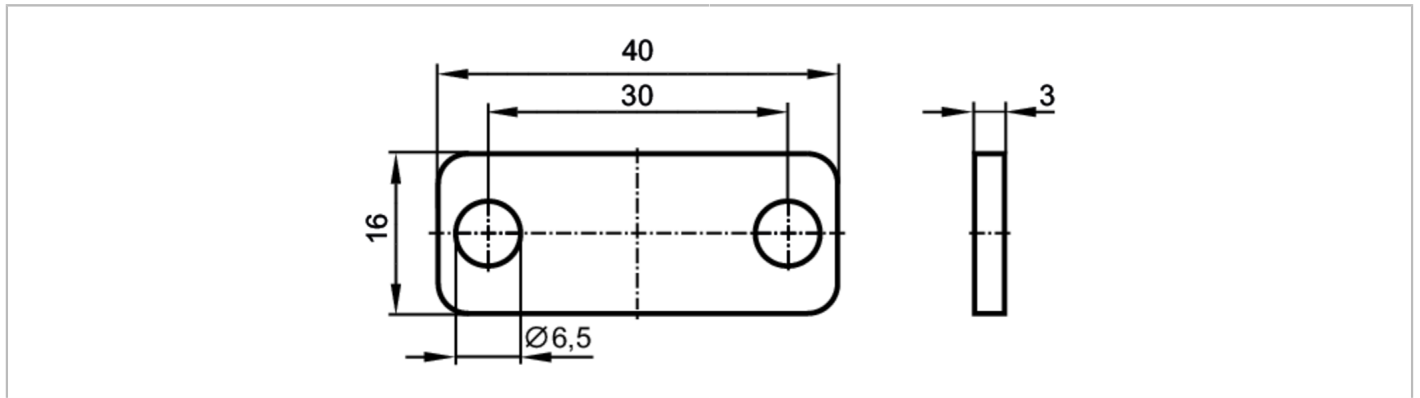


E12161



마운팅 플레이트

IMC bracket plate



기계적 데이터	
무게 [g]	43,8
크기 [mm]	16 x 40 x 3
재질	마운팅 플레이트: 스텐레스; 워셔: 스텐레스; 나사: 스텐레스
액세서리	
액세서리 (공급됨)	소켓 헤드 나사: 2 워셔: 2
비고	
포장당	1 갯수