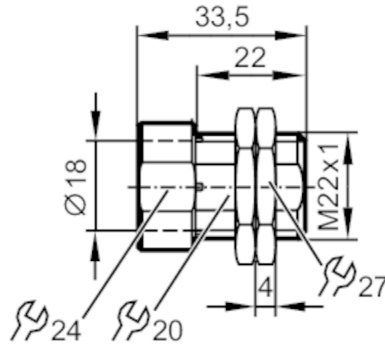


E12453



최종 스톱을 보유한 마운팅 슬리브

FIXING/M18/NT/K1/COATED/END STOP



어플리케이션	
디자인	스톱 선
기계적 데이터	
무게 [g]	55,3
크기 [mm]	M22 x 1
스레드 지정	M22 x 1
내면지름 [mm]	18
재질	황동 비접착을 위해 덧입힘; 너트: 황동 비접착을 위해 덧입힘
설치 설명서	센서의 감지부를 오른쪽으로 정렬 (도면 참고)
조임 토크 [Nm]	5; (잠금 너트: 10)
액세서리	
액세서리 (공급됨)	너트: 2
비고	
포장당	1 갯수