

E11986

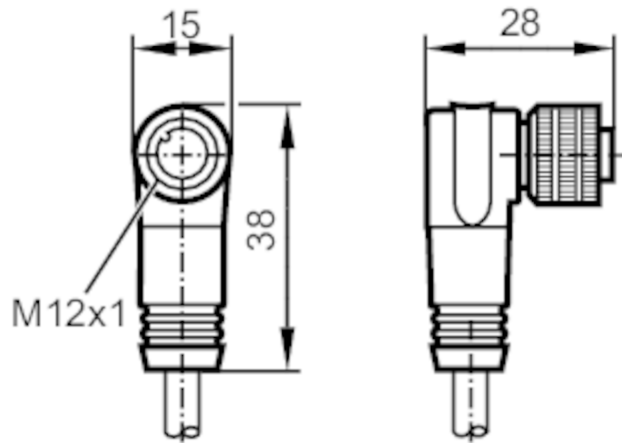


소켓을 보유한 접속 케이블

ADOAH050MSS0002C05

제품번호가 더 이상 유효하지 않음 - 보관 항목 (아카이브)

대체품: EVC547



어플리케이션

실리콘을 사용하지 않음 yes

전기적 데이터

동작 전압 [V]	< 30 AC / < 36 DC
보호 클래스	III
최대 전류 부하 합계 [A]	4

작동 조건

주변온도 [°C]	-25...90
보호등급	IP 67

기계적 데이터

무게 [g]	104,4
크기 [mm]	28 x 15 x 38
재질	PUR
너트 재질	황동, 니켈도금함

비고

포장당 1 갯수

전기적 연결

케이블: 2 m, PUR, 흑색, Ø 5 mm, screen됨; 5 x 0,25 mm² (14 x Ø 0,15 mm)

전기적 연결 - 소켓

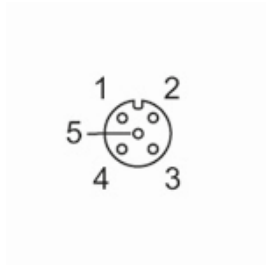
커넥터: 1 x M12, ㄱ자형; 성형체: PUR; 잠금: 황동, 니켈도금함; 접촉점: 금으로 도금함; 조임 토크: 1,0...1,5 Nm; 차폐된 접속 케이블: 스크린 접속됨

E11986

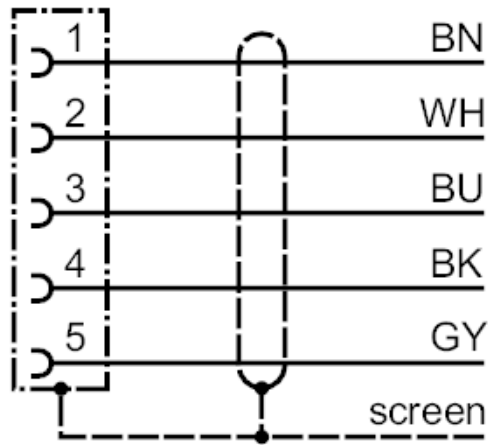


소켓을 보유한 접속 케이블

ADOAH050MSS0002C05



연결부



코어 색상 :

- BK = 흑색
- BN = 갈색
- BU = 청색
- GY = 회색
- WH = 흰색

제품번호가 더 이상 유효하지 않음 - 보관 항목 (아카이브)

대체품: EVC547