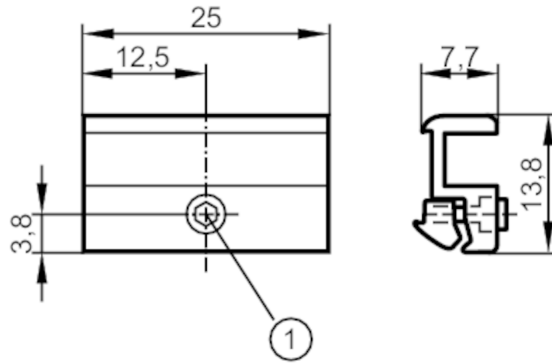


E11983



Bosch Rexroth 공압 실린더용 마운팅 어댑터

ADAPT FOR CYL BOSCH OCT



1 마운팅 나사 SW 1,5

어플리케이션

디자인

타입용 MKT

기계적 데이터

무게

[g]

5,1

재질

알루미늄; 나사: 스텐레스

비고

포장당

1 갯수