

# E11734

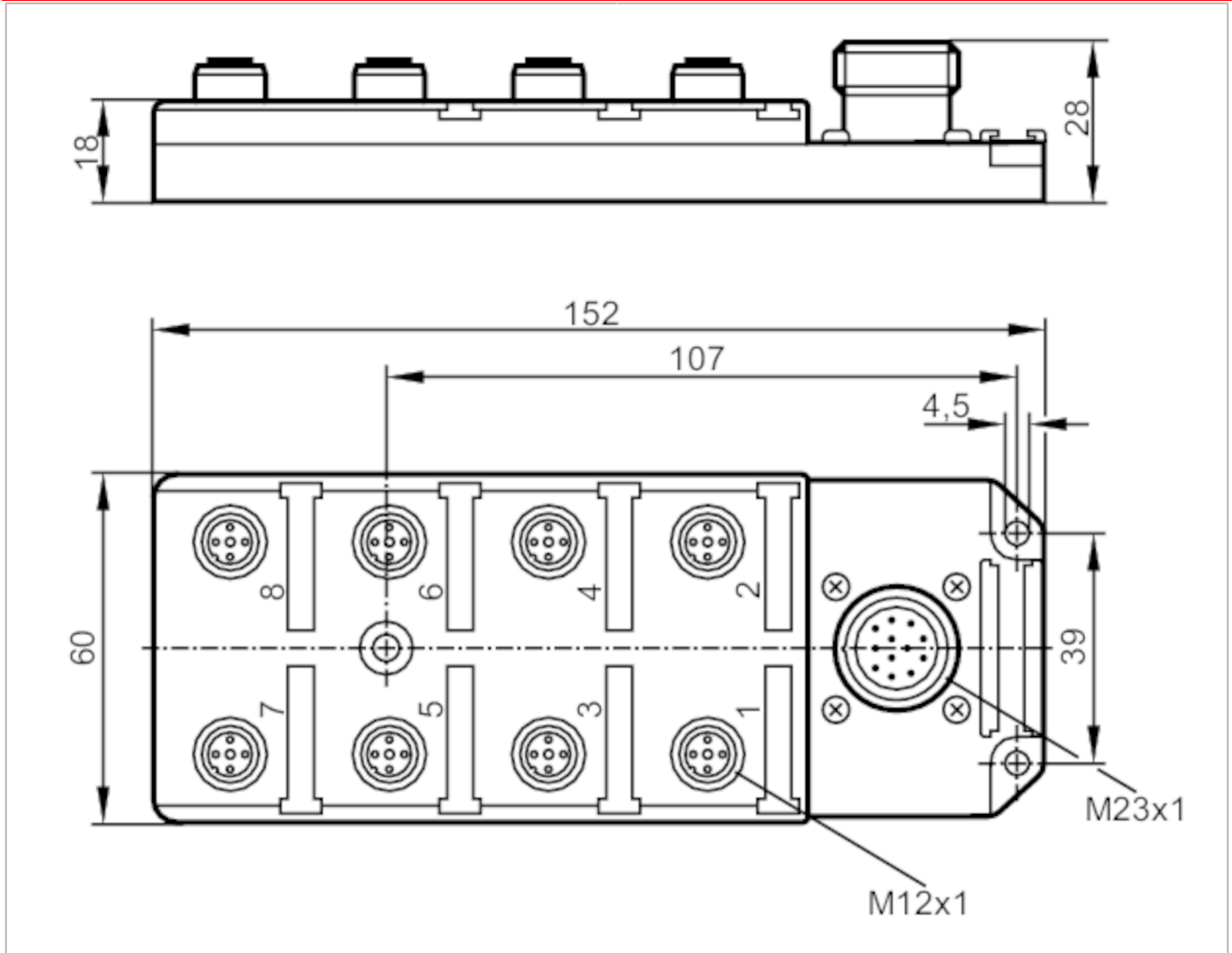


## 스플리터 박스

ZDO8H050MSS0000-00STAK190MSS

제품번호가 더 이상 유효하지 않음 - 보관 항목 (아카이브)

대체품: EBC011



어플리케이션	
실리콘을 사용하지 않음	yes
전기적 데이터	
동작 전압 [V]	< 60 AC / < 75 DC
보호 클래스	II
모듈/슬롯 당 최대 전류 부하 [A]	4
최대 전류 부하 합계 [A]	10
작동 조건	
주변온도 [°C]	-15...80
보호등급	IP 67

# E11734



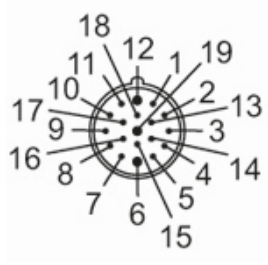
## 스플리터 박스

ZDO8H050MSS0000-00STAK190MSS

기계적 데이터		
크기	[mm]	28 x 60 x 152
재질		TPU
포트 스플리터 박스 수		8
커넥터 타입		M12
비고		
포장당		1 갯수

### 전기적 연결 - 연결부

커넥터: 1 x M23; 성형체: TPU; 접촉점: 금으로 도금함; 조임 토크: 0,5 Nm



### 연결부

+ 19	1 (1...8) <sub>C</sub>
- 6	3 (1...8) <sub>C</sub>
⊥ 12	5 (1...8) <sub>C</sub>
15	4 (1) <sub>C</sub>
7	2 (1) <sub>C</sub>
5	4 (2) <sub>C</sub>
4	2 (2) <sub>C</sub>
16	4 (3) <sub>C</sub>
8	2 (3) <sub>C</sub>
3	4 (4) <sub>C</sub>
14	2 (4) <sub>C</sub>
17	4 (5) <sub>C</sub>
9	2 (5) <sub>C</sub>
2	4 (6) <sub>C</sub>
13	2 (6) <sub>C</sub>
11	4 (7) <sub>C</sub>
10	2 (7) <sub>C</sub>
1	4 (8) <sub>C</sub>
18	2 (8) <sub>C</sub>

### 전기적 연결 - 슬롯

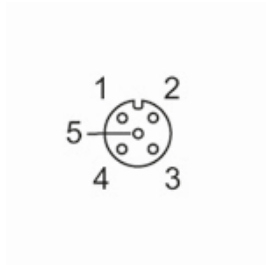
커넥터: 8 x M12; 성형체: TPU; 접촉점: 금으로 도금함; 조임 토크: 0,5 Nm

# E11734



스플리터 박스

ZDO8H050MSS0000-00STAK190MSS



제품번호가 더 이상 유효하지 않음 - 보관 항목 (아카이브)

대체품: EBC011