

# E11731

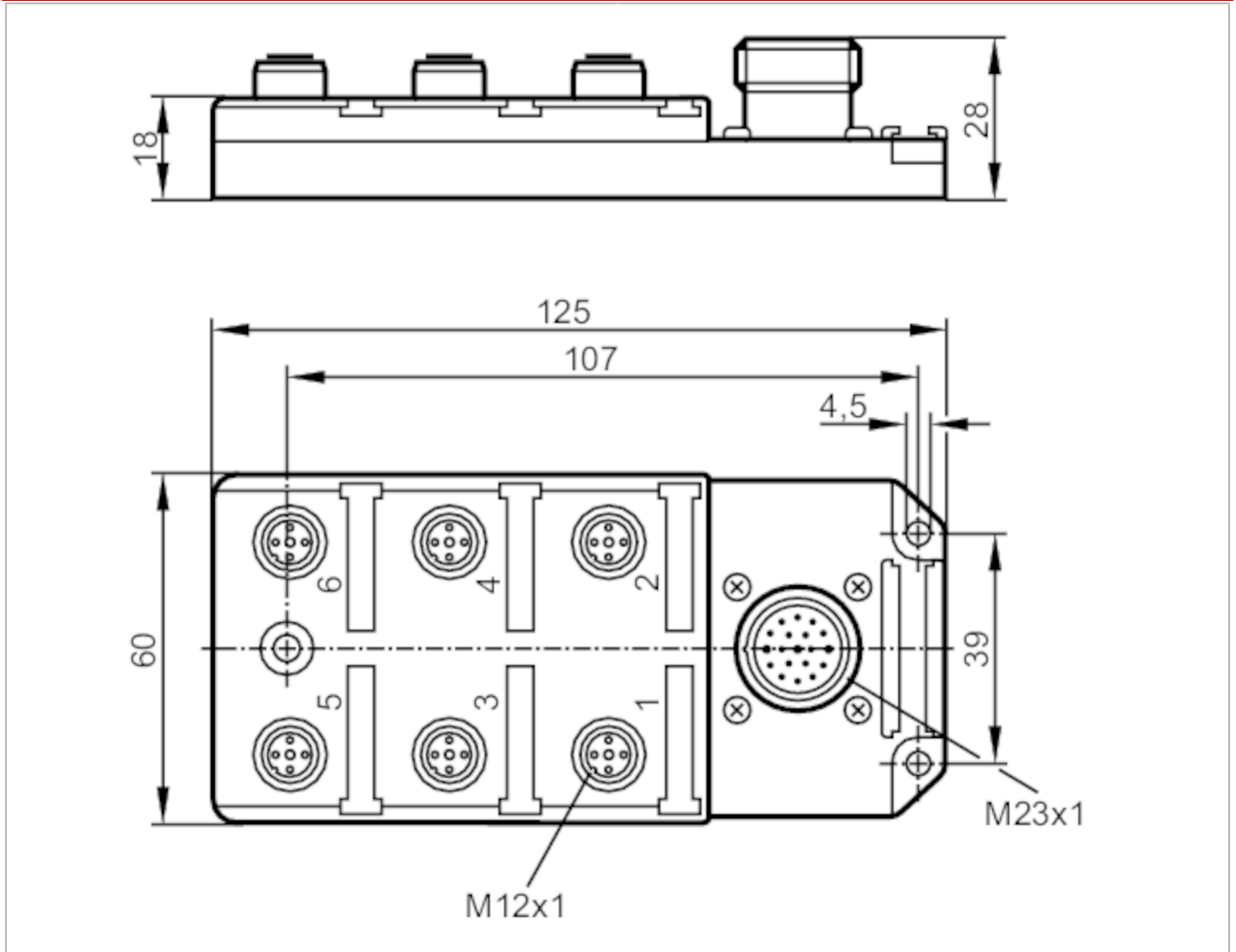


## 스플리터 박스

ZDO6H050MSS0000-00STAK190MSS

제품번호가 더 이상 유효하지 않음 - 보관 항목 (아카이브)

대체품: EBC007



어플리케이션	
실리콘을 사용하지 않음	yes
전기적 데이터	
동작 전압 [M]	< 60 AC / < 75 DC
보호 클래스	II
모듈/슬롯 당 최대 전류 부하 [A]	4
최대 전류 부하 합계 [A]	10
작동 조건	
주변온도 [°C]	-15...80
보호등급	IP 67

# E11731



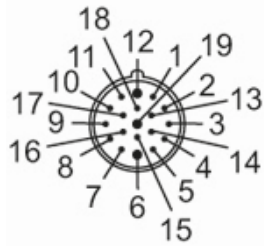
## 스플리터 박스

ZDO6H050MSS0000-00STAK190MSS

기계적 데이터		
크기	[mm]	28 x 60 x 125
재질		TPU
포트 스플리터 박스 수		6
커넥터 타입		M12
비고		
포장당		1 갯수

### 전기적 연결 - 연결부

커넥터: 1 x M23; 성형체: TPU; 접촉점: 금으로 도금함; 조임 토크: 0,5 Nm



### 연결부

+	19	1 (1...6)
-	6	3 (1...6)
±	12	5 (1...6)
	15	4 (1)
	7	2 (1)
	5	4 (2)
	4	2 (2)
	16	4 (3)
	8	2 (3)
	3	4 (4)
	14	2 (4)
	17	4 (5)
	9	2 (5)
	2	4 (6)
	13	2 (6)

### 전기적 연결 - 슬롯

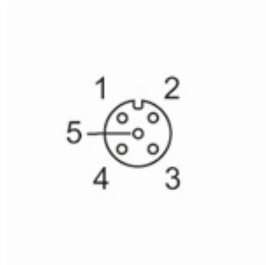
커넥터: 6 x M12; 성형체: TPU; 접촉점: 금으로 도금함; 조임 토크: 0,5 Nm

# E11731



스플리터 박스

ZDO6H050MSS0000-00STAK190MSS



제품번호가 더 이상 유효하지 않음 - 보관 항목 (아카이브)

대체품: EBC007