

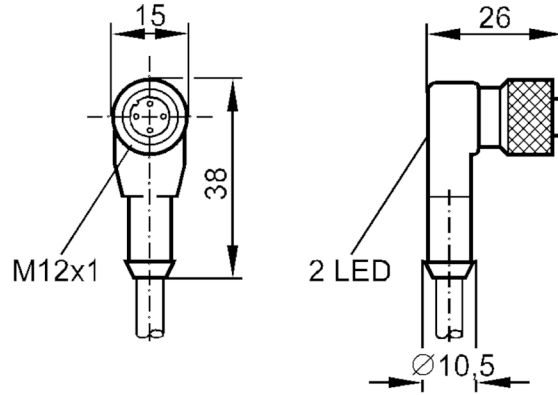
# E10150



## 소켓을 보유한 접속 케이블

ADOAH042ZDS0002A03

제품번호가 더 이상 유효하지 않음 - 보관 항목 (아카이브)



### 전기적 데이터

동작 전압 [M] 10...30 DC

### 출력

전기적 디자인 PNP

### 작동 조건

주변온도 [°C] -30...90

보호등급 IP 67

### 기계적 데이터

크기 [mm] 26 x 15 x 38

재질 PUR

너트 재질 황동, 니켈도금함

### 디스플레이 / 작동 요소

디스플레이	스위칭 상태	1 x LED, 황색
	작동	1 x LED, 녹색

### 비고

포장당 1 갯수

### 전기적 연결

케이블: 2 m, PUR / PVC, 흑색, Ø 4,5 mm; 3 x 0,34 mm<sup>2</sup>

### 전기적 연결 - 소켓

커넥터: 1 x M12, 3자형; 성형체: PUR; 잠금: 황동, 니켈도금함

# E10150

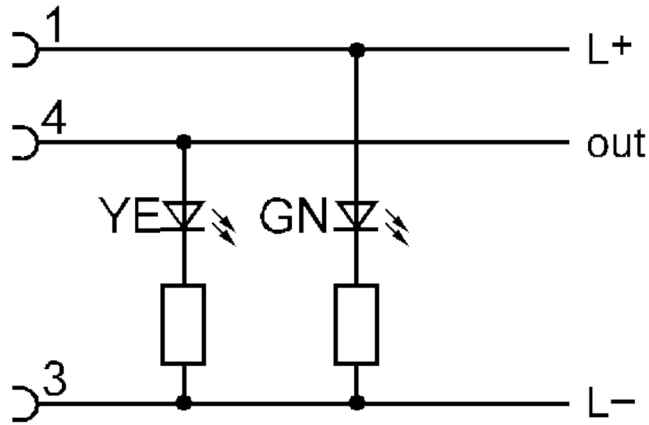


소켓을 보유한 접속 케이블

ADOAH042ZDS0002A03



## 연결부



코어 색상 :

- BK = 흑색
- BN = 갈색
- BU = 청색

제품번호가 더 이상 유효하지 않음 - 보관 항목 (아카이브)