

# E10095

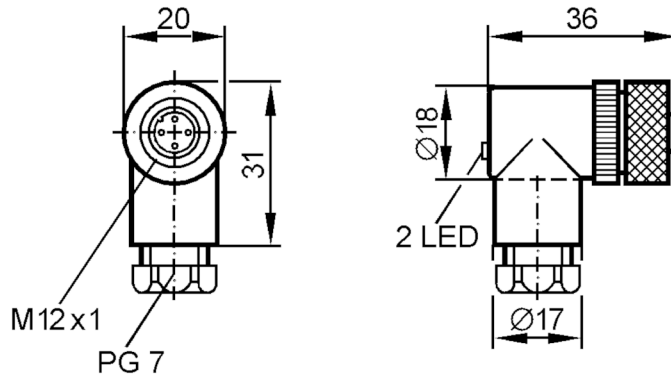


전선연결이 가능한 소켓

SDOAH042ZDSFKPG

제품번호가 더 이상 유효하지 않음 - 보관 항목 (아카이브)

대체품: E11510



## 전기적 데이터

동작 전압 [V] 10...30 DC

## 출력

전기적 디자인 NPN

## 작동 조건

주변온도 [°C] -25...90

보호등급 IP 67

## 기계적 데이터

크기 [mm] 36 x 20 x 31

재질 PA

너트 재질 아연 주조합, 니켈도금함

## 디스플레이 / 작동 요소

디스플레이	스위칭 상태	1 x LED, 황색
	작동	1 x LED, 녹색

## 비고

포장당 1 갯수

## 전기적 연결

터미널: ...0,75 mm<sup>2</sup>; 케이블 글랜드: PG 7

## 전기적 연결 - 소켓

커넥터: 1 x M12, 3자형; 성형체: PA; 잠금: 아연 주조합, 니켈도금함

# E10095

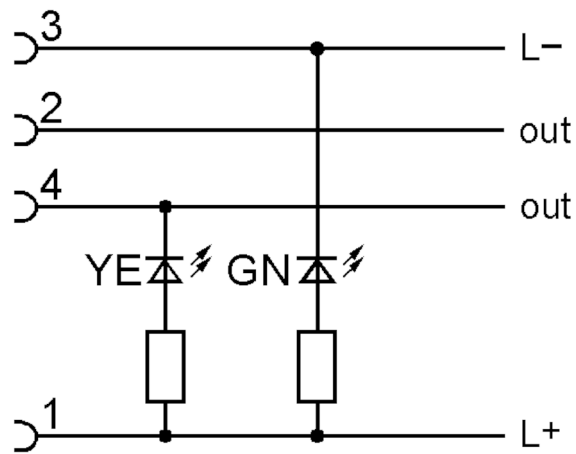


전선연결이 가능한 소켓

SDOAH042ZDSFKPG



## 연결부



제품번호가 더 이상 유효하지 않음 - 보관 항목 (아카이브)

대체품: E11510