

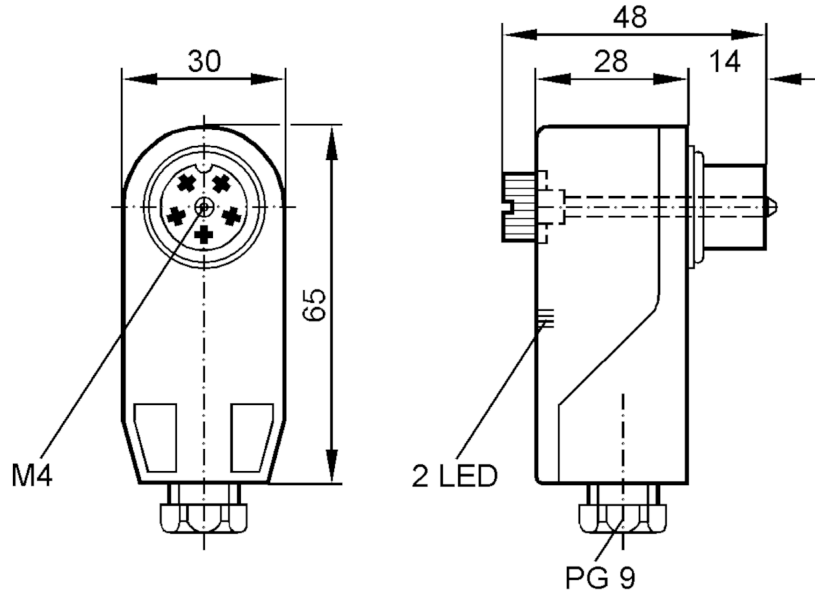
E10086



전선연결이 가능한 소켓

SDOAT052--SFKPG

제품번호가 더 이상 유효하지 않음 - 보관 항목 (아카이브)



전기적 데이터

동작 전압 [V] 10...30 DC

출력

전기적 디자인 NPN

작동 조건

주변온도 [°C] -30...80

보호등급 IP 65

기계적 데이터

크기 [mm] 48 x 30 x 65

재질 PA

너트 재질 PA

디스플레이 / 작동 요소

디스플레이	스위칭 상태	1 x LED, 황색
	작동	1 x LED, 녹색

비고

포장당 1 갯수

전기적 연결

터미널: ...1,5 mm²; 케이블 글랜드: PG 9

전기적 연결 - 소켓

커넥터: 1 x Ø 28 mm, ㄱ자형; 성형체: PA; 잠금: PA

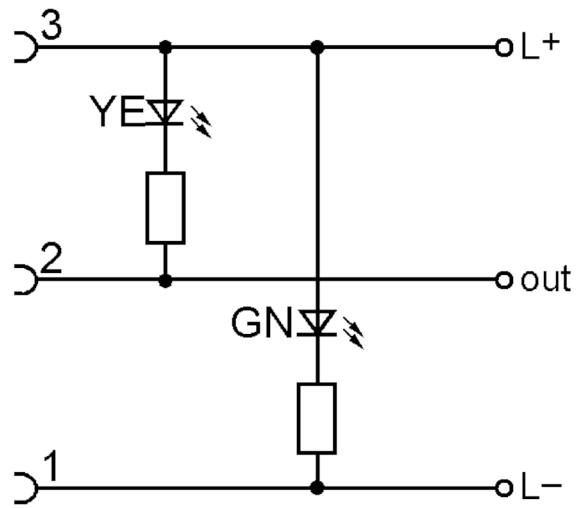
E10086



전선연결이 가능한 소켓
SDOAT052--SFKPG



연결부



제품번호가 더 이상 유효하지 않음 - 보관 항목 (아카이브)