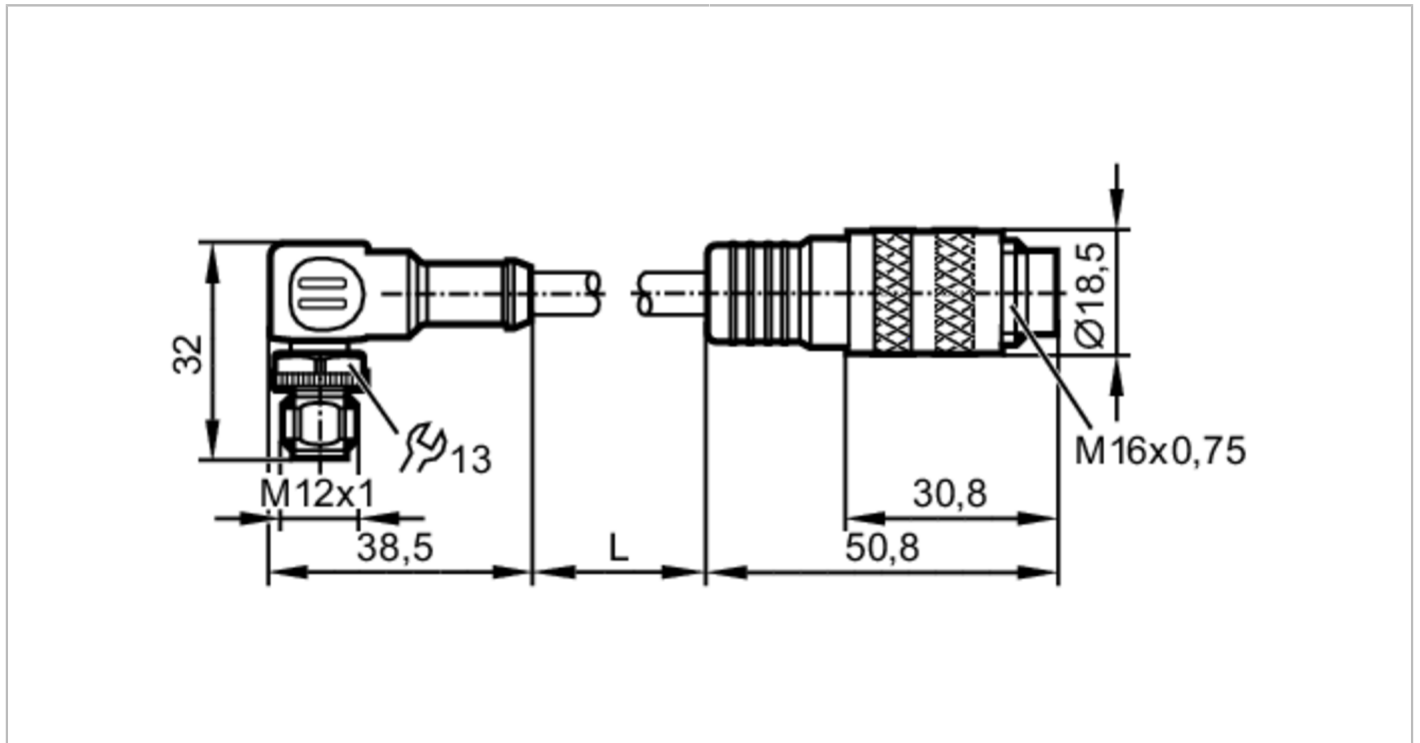


E3M161



접속 케이블

VIDEO ADAPTER CABLE M12 M16



어플리케이션	
특수성(시스템)	보호된 케이블; 적합한 연결사슬
디자인	아날로그 비디오 출력을 가진 3D Smart 센서용 PAL
전기적 데이터	
동작 전압	[M] < 25 AC / < 60 DC
작동 조건	
주변온도	[°C] -40...80
주변 온도 (이동)	[°C] -10...70
보호등급	IP 67; IP 69K
기계적 데이터	
무게	[g] 92,2
재질	PUR 흑색; 씰링 (Sealing) 링:: 플루오르 탄성고무 (FKM); 접촉 핀: CuSn6 니켈 도금 및 주석 도금
모듈형 본체 재질	PUR
너트 재질	스테인레스 (1.4305 / 303)
적합한 연결사슬	yes
적합한 연결사슬	고정설치 위한 굴곡 반경 ≥ 60 mm
비고	
포장당	1 갯수

E3M161

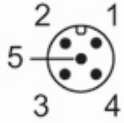


접속 케이블

VIDEO ADAPTER CABLE M12 M16

전기적 연결 - 플러그

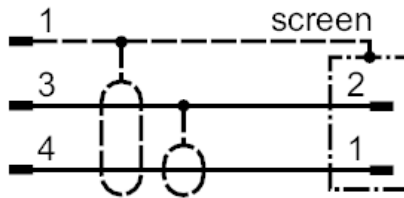
커넥터: 1 x M12, 7자형; 코딩: A; 성형체: PUR; 잠금: 스텐레스 (1.4305 / 303); 차폐된 접속 케이블: 스크린 접속됨



전기적 연결

케이블: 1 m, PUR, 흑색, Ø 6 mm, screen됨; 2 x 0,25 mm²

연결부



전기적 연결 - 플러그

커넥터: 1 x M16, 일자형; 코딩: A; 성형체: PUR; 잠금: 스텐레스 (1.4305 / 303); 차폐된 접속 케이블: 스크린 접속됨

