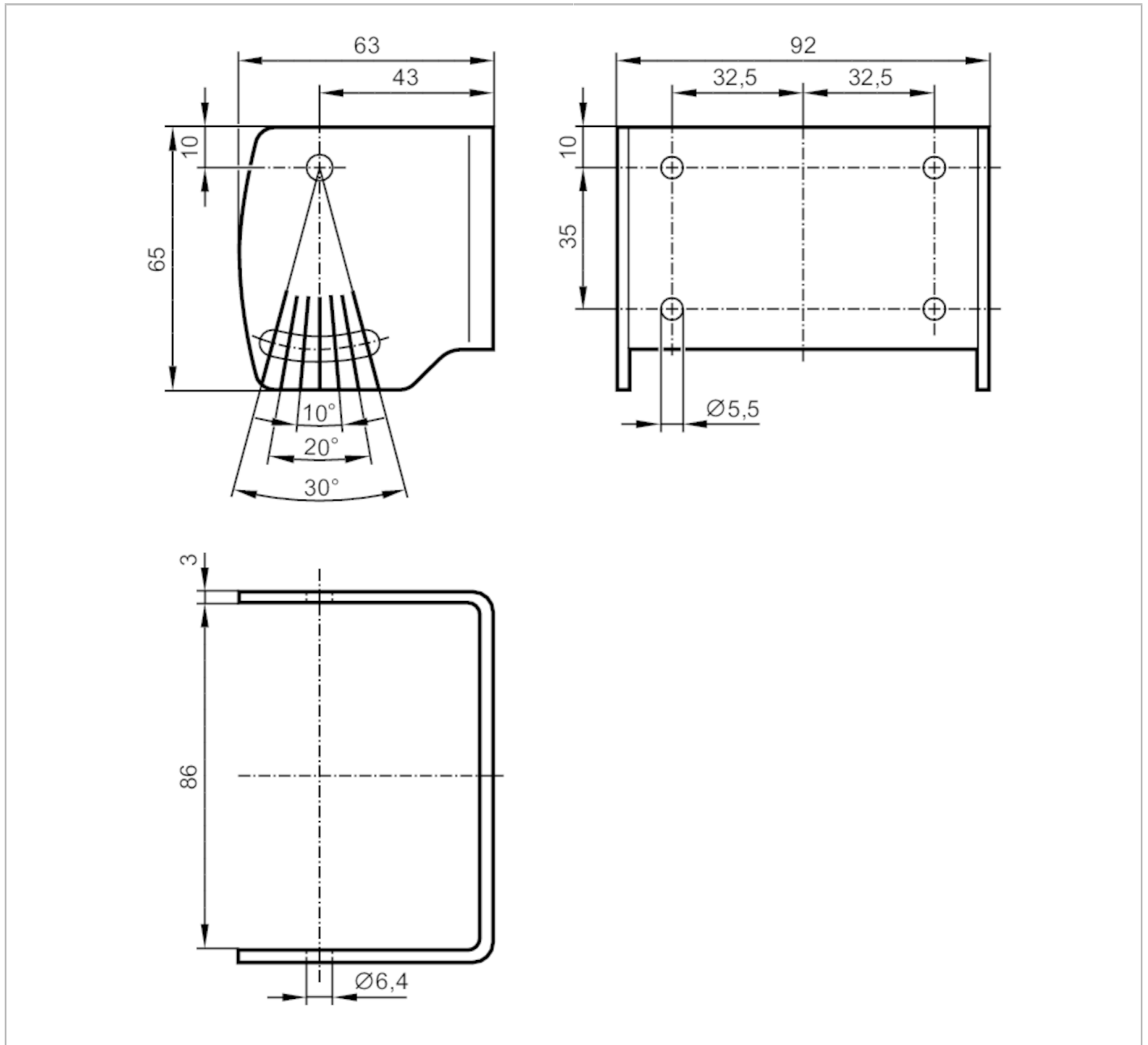


# E3M100



## 3D 센서용 마운팅 세트

MOUNTING SET O3M U-SHAPED



어플리케이션	
디자인	U자형 고정, 조정 가능
기계적 데이터	
무게	[g] 346,5
마운팅 타입	일반적인 알루미늄 프로파일 및 기계 패널에 나사 마운팅
재질	고정: 스텐레스 (1.4301 / 304)
액세서리	
액세서리 (공급됨)	실린더 나사: 2 x M6 x 100 / ISO 4762 (DIN 912) 육각형 너트: 2
비고	
포장당	1 갯수