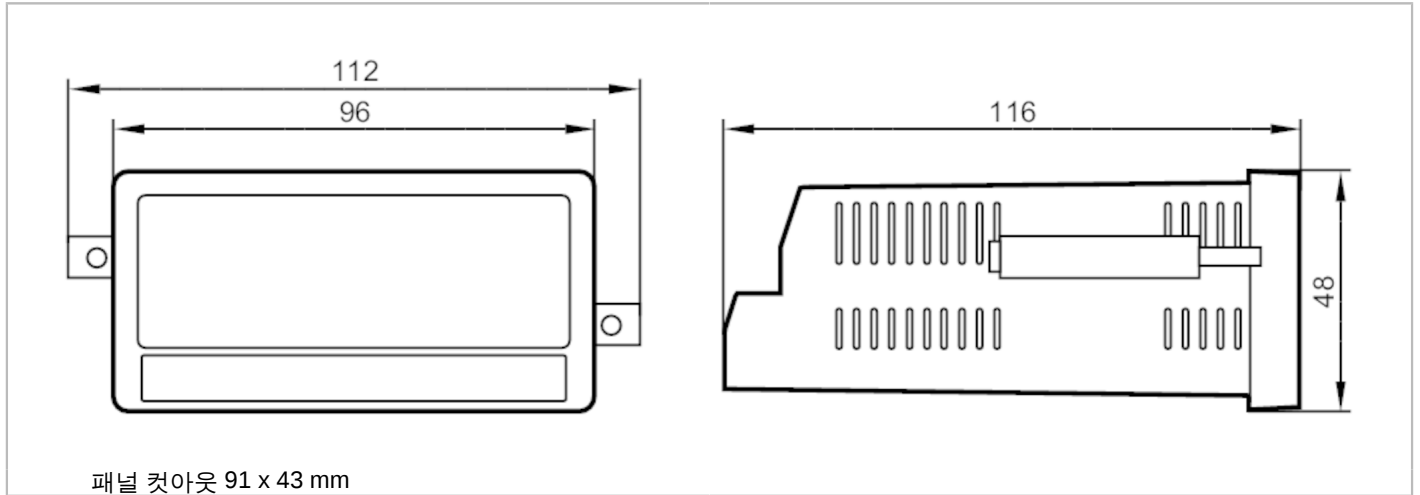


DX2042



모니터링 아날로그 표준 신호용 다기능 디스플레이

DISPLAY/AX460/PNP OUT/AC/DC



제품 특성		
크기	[mm]	48 x 112 x 116
어플리케이션		
어플리케이션		아날로그 신호 표시 및 모니터링; 예: 압력 센서, 온도 센서 또는 유량 센서
전기적 데이터		
주파수 AC	[Hz]	50...60
동작 전압	[V]	115...230 AC / 18...30 DC
전류소모	[mA]	100
입력 / 출력		
입력부 및 출력부 수효		아날로그 입력 수: 2; 디지털 출력 수: 4
입력		
아날로그 입력 수		2; (Spannungs- oder Stromeingang)
아날로그 입력 (전류)	[mA]	0...20
아날로그 입력 (전압)	[V]	-10...10
아날로그 입력 해상도		16 bit
정밀 아날로그 입력	[%]	0,1
출력		
디지털 출력 수		4
과부하 방지		yes
작동 조건		
주변온도	[°C]	-20...60
저장온도	[°C]	-25...70
보호등급		IP 65
터미널 보호등급		IP 20
테스트 / 인증서		
EMC	EN 61000-6-2	
	EN 61000-6-3	
	EN 61000-6-4	

DX2042



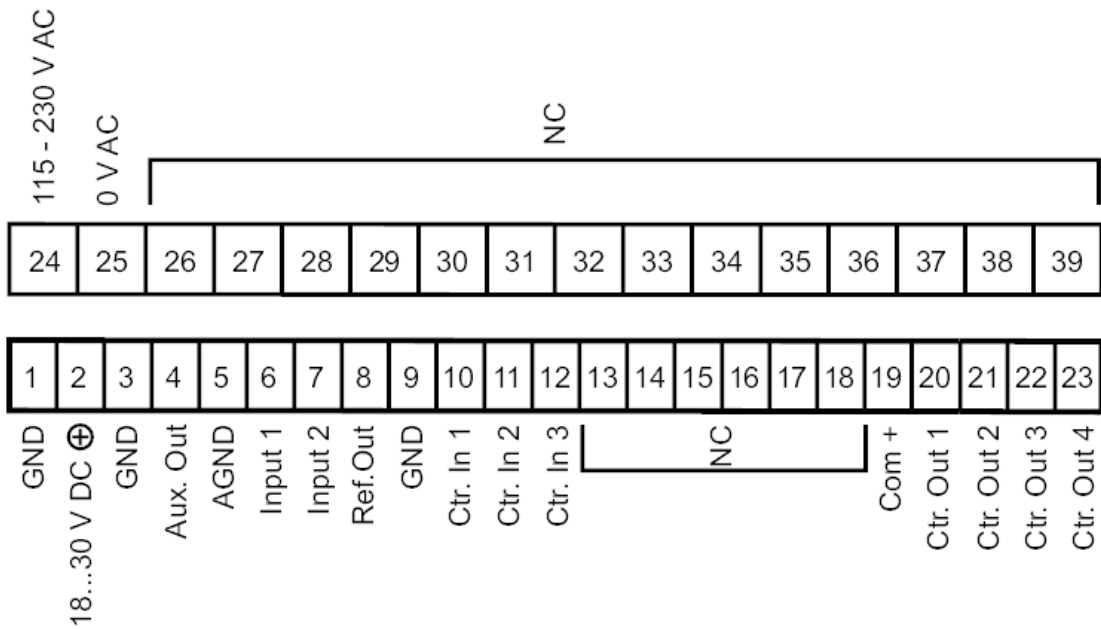
모니터링 아날로그 표준 신호용 다기능 디스플레이

DISPLAY/AX460/PNP OUT/AC/DC

기계적 데이터	
무게	[g] 350,5
마운팅 타입	패널 컷아웃: 91 x 43 mm
크기	[mm] 48 x 112 x 116
재질	Noryl UL94-V-0

디스플레이 / 작동 요소		
디스플레이	컬러 디스플레이	그래픽이 가득 찬-LCD-dispaly, 터치 스크린

전기적 연결	
스크류 터미널:	
연결부	



NC

사용되지 않음