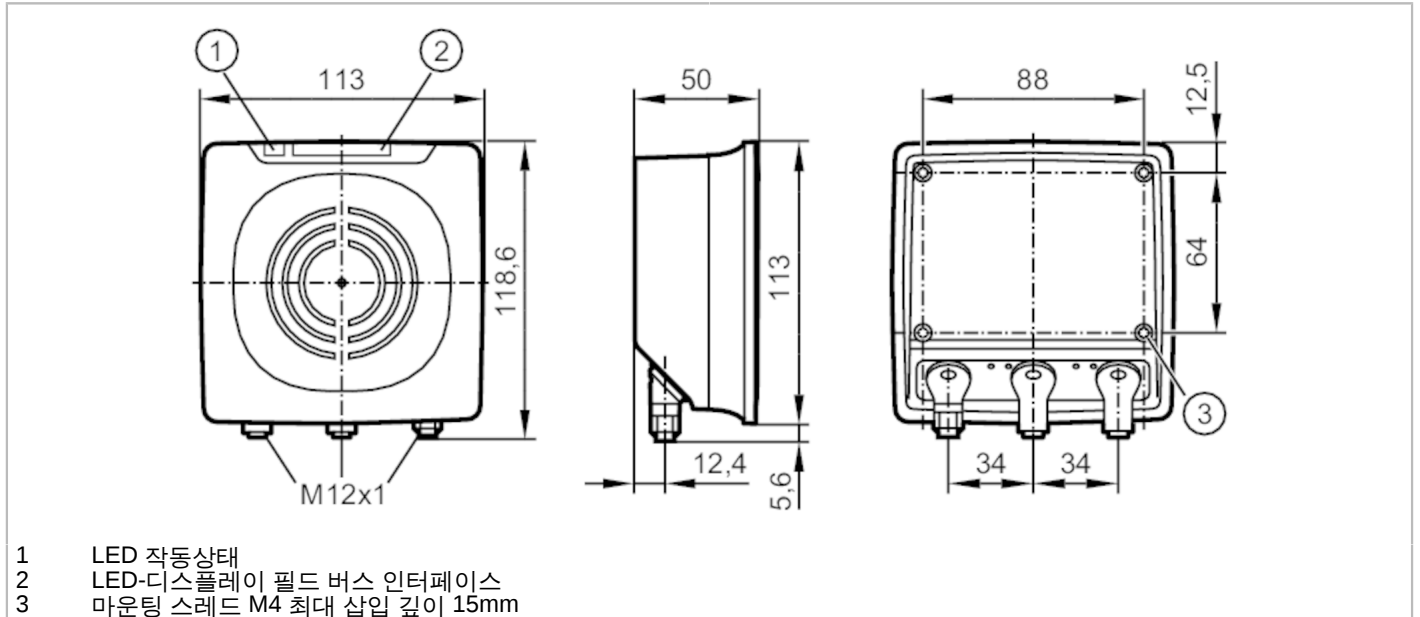


DTE601



필드버스 인터페이스를 가진 컴팩트한 RFID 디바이스

DTRHF HLRWPNUS03



- 1 LED 작동상태
- 2 LED-디스플레이 필드 버스 인터페이스
- 3 마운팅 스레드 M4 최대 삽입 길이 15mm



어플리케이션

에 대한 무선 인증	미국; 캐나다; EU/RED; 호주; 중국; 대한민국; 일본; 대만; 싱가포르; 말레이시아; 인도; 베트남
무선 인증에 관한 참고사항	유럽 무선 장비 지침 2014/53/EU (RED)를 적용하는 국가 목록은 "다운로드"에서 확인하실 수 있습니다.

전기적 데이터

동작 전압 [V]	19,2...28,8 DC
전류소모 [mA]	500
보호 클래스	III
작동 주파수 [MHz]	13,56
RFID 표준	ISO 15693

출력

각각의 출력에 대한 전기 적재 [mA] 력	100; (max.)
-------------------------	-------------

범위

거리 쓰기 / 읽기 헤드 정면 [mm]	600
거리 쓰기 / 읽기 헤드 측면 [mm]	850
거리 쓰기 / 읽기 헤드에 대한 참고사항	100% 송신 파워
ID-tag에 대한 간격 [mm]	50 mm 트랜스폰더 : ≤ 150
	ISO 카드 : ≤ 180

인터페이스

통신 인터페이스	Ethernet
Ethernet - PROFINET	
기록문(프로토콜)	PROFINET
사용 유형	데이터 전송

DTE601



필드버스 인터페이스를 가진 컴팩트한 RFID 디바이스

DTRHF HLRWPNUS03

Ethernet - TCP/IP	
기록문(프로토콜)	TCP/IP
공장설정	IP 어드레스: 192.168.0.79
	subnet 마스크: 255.255.255.0
	Gateway IP 어드레스: 192.168.0.100
사용 유형	파라미터 세팅

작동 조건	
주변온도 [°C]	-20...60
저장온도 [°C]	-25...80
보호등급	IP 67

테스트 / 인증서		
쇼크 내구성	IEC 60028-2-27	40 g (6 ms) / 지속적인 쇼크
		50 g (11 ms) / 싱글 쇼크
진동 내구성	EN 60068-2-6	2 g (10...150 Hz)
MTTF [년 (해)]		130

기계적 데이터	
무게 [g]	641,5
크기 [mm]	113 x 118,5 x 50
재질	PBT / PC; 스텐레스; 알루미늄

디스플레이 / 작동 요소		
디스플레이	전압 공급	1 x LED, 녹색
	LED-디스플레이	4 x LED, 황색 시그널 강도 ID 태그
	상태	2 x LED, 녹색/적색 필드 버스 인터페이스
	상태	2 x LED, 녹색/황색 이더넷

비고	
포장당	1 갯수

전기적 연결 - 이더넷

커넥터: 2 x M12; 코딩: D



ETH1 / ETH2	
1	TD+
2	RD+
3	TD-
4	RD-

DTE601

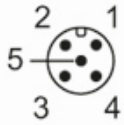


필드버스 인터페이스를 가진 컴팩트한 RFID 디바이스

DTRHF HLRWPNUS03

전기적 연결 - 전압 공급

커넥터: 1 x M12; 코딩: A



PWR

1	L+
2	디지털 입력/출력 2
3	L-
4	디지털 입력/출력 1
5	사용되지 않음