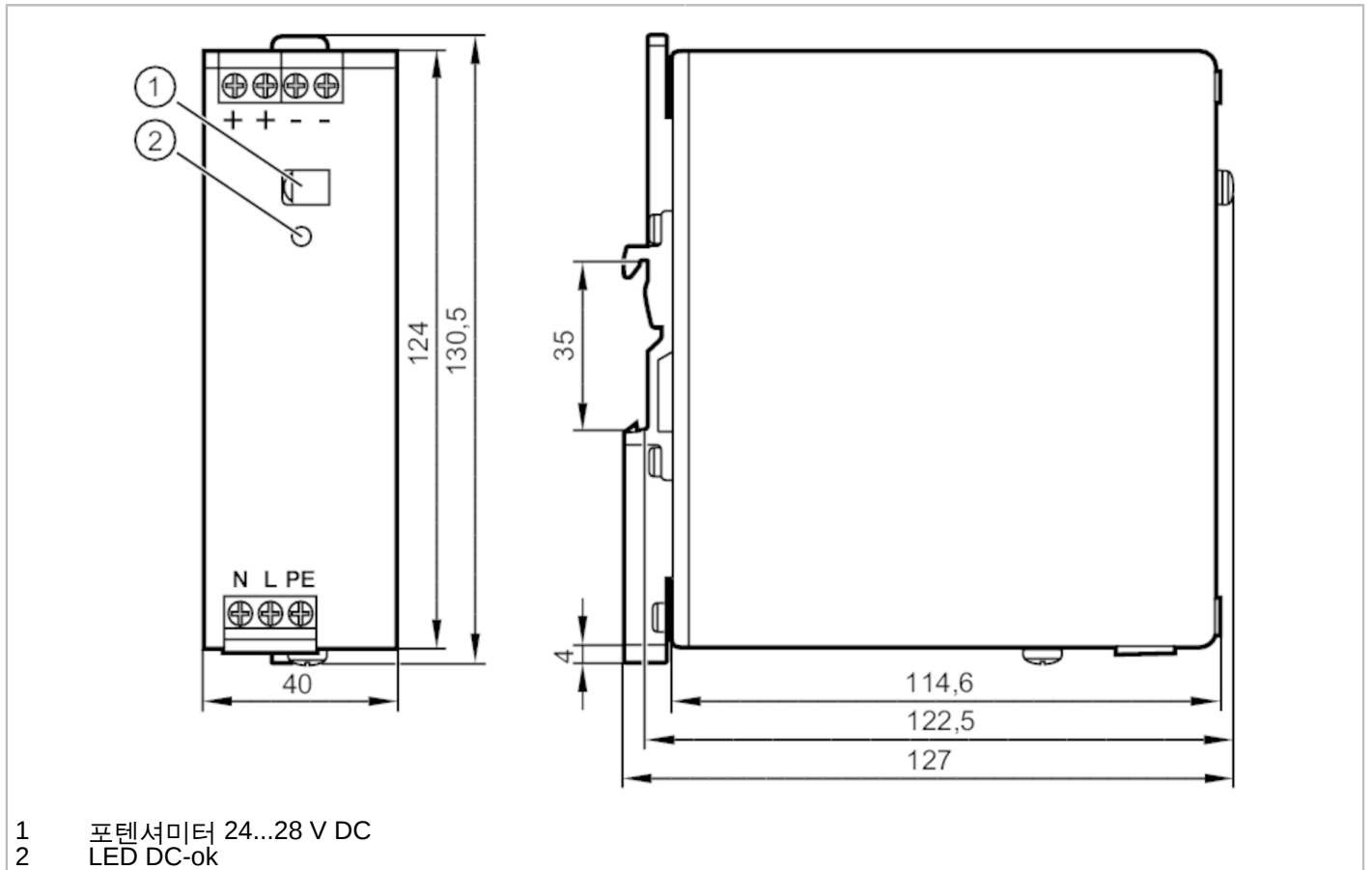


# DN4011



스위치 형태의 에너지 공급 24 V DC

PSU-1AC/24VDC-3,3A



## 전기적 데이터

주파수 AC	[Hz]	47...64
동작 전압 허용오차	[%]	10
동작 전압 허용오차 2	[%]	20
정격전압 AC	[V]	< 230
입력 전압 DC	[V]	110...300
입력 전압 AC	[V]	100...240
출력 전압 DC	[V]	24...28
보호 클래스		I; (IEC 61140)
과 전압 제어장치		yes; (< 39 DC)
출력 전압	[V]	조정가능; SELV, PELV에 대한 출력전압
최소 출력전압의 경우 최대 출력 전류	[A]	3,3
최대 출력 전압의 경우 최대 출력 전류	[A]	2,7
최소 출력 전압의 경우 최대 출력 전류 피크	[A]	3,3
최대 출력 전압의 경우 최대 출력 전류 피크	[A]	2,7
출력 전원 (영구적)	[W]	80
출력 전원 (피크)	[W]	80

# DN4011



## 스위치 형태의 에너지 공급 24 V DC

PSU-1AC/24VDC-3,3A

역률 (Power factor) (정격전압 120 V AC / 60 Hz)		0,61
역률 (Power factor) (정격전압 230 V AC / 50 Hz)		0,56
출력 회로 수		1
최대 잔류 리플 [mV]		50
Switch-on 피크 전류 (정격전압 120 V AC / 60 Hz) [A]		23
Switch-on 피크 전류 (정격전압 230 V AC / 50 Hz) [A]		45
돌입 전류 제한		yes
효율성 (정격전압 120 V AC / 60 Hz) [%]		88
효율성 (정격전압 230 V AC / 50 Hz) [%]		89,8
외부 입력 보호		≤ B-10 A / ≤ C-6 A
경감 (Derating) [W/K]		1,8 (60...70 °C)
메인 버퍼링 시간 (정격전압 120 V AC / 60 Hz) [ms]		30
메인 버퍼링 시간 (정격전압 230 V AC / 50 Hz) [ms]		128
입력 전류 (정격 전압 120 V AC / 60 Hz) [A]		1,24
입력 전류 (정격전압 230 V AC / 50 Hz) [A]		0,68
전원 상실 (정격전압 120 V AC / 60 Hz) [W]		11,1
전원 상실 (정격전압 230 V AC / 50 Hz) [W]		9,1
백피딩(Back feeding) 내구성 [M]		35

### 출력

과부하 방지		yes
과중부담일때의 반응		출력 전류 상수

### 작동 조건

주변온도 [°C]		-25...70
주변온도에 대한 참고사항		대류식 여유 공간 (사용 설명서 참조) 관찰
저장온도 [°C]		-40...85
최대 상대 공기습도 [%]		95; (IEC 60068-2-30)
보호등급		IP 20; (EN 60529)
오염정도		2; (IEC 62103: 전도성 오염은 허용되지 않습니다.)

### 테스트 / 인증서

EMC	EN 61000-6-1	
	EN 61000-6-2	
	EN 61000-6-3	
	EN 61000-6-4	
	EN 61000-3-2	A 등급
진동 내구성	IEC 60068-2-6	±1,6 mm 2...17,8 Hz / 2 g 17,8...500 Hz
쇼크 내구성	IEC 60068-2-27	30 g 6 ms / 20 g 11 ms
역률 (Power factor) 수정 (PFC)		충족함

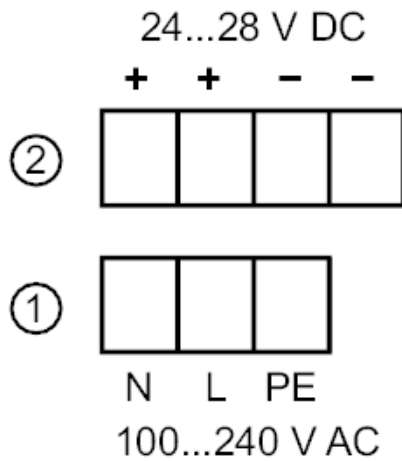
# DN4011



## 스위치 형태의 에너지 공급 24 V DC

PSU-1AC/24VDC-3,3A

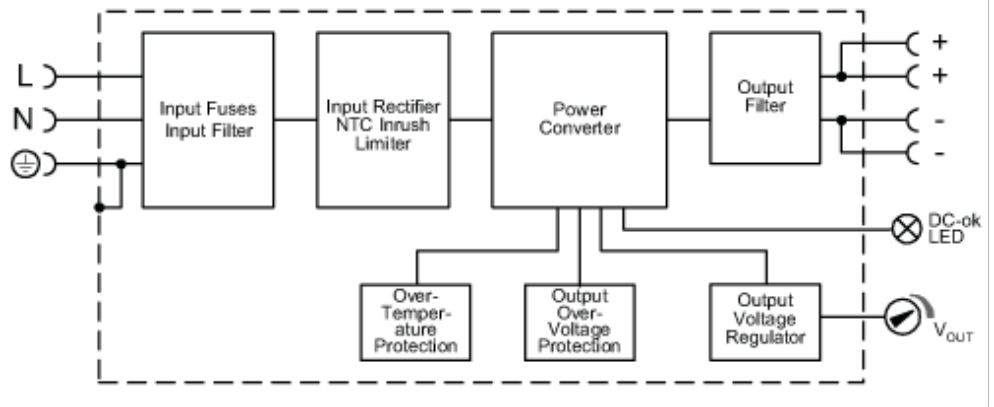
기계적 데이터		
무게	[g]	569
마운팅 타입		레일; (TH35 (EN 60715))
크기	[mm]	124 x 40 x 122,5
재질		얇은 강판
디스플레이 / 작동 요소		
디스플레이	DC-ok	1 LED
비고		
비고	출력의 직렬 연결은 전체 전압이 최대 150 V DC까지인 동일한 유닛에 적용됩니다.	
포장당	1 갯수	
전기적 연결		
스크류 터미널:		
연결부		



- 1: 첫번째
- 2: 두번째

### 다이아그램 및 그래프

블록 선도(신호를 그림 기호화함)



# DN4011

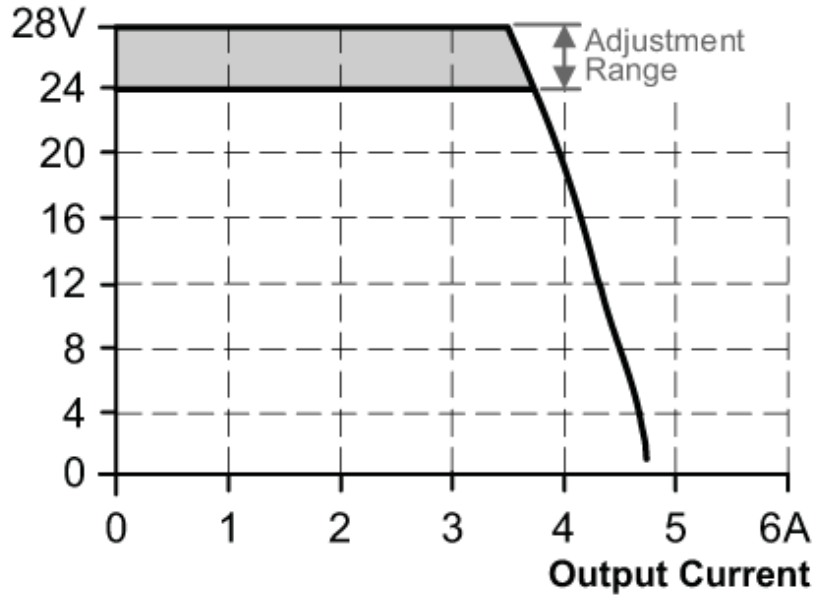


스위치 형태의 에너지 공급 24 V DC

PSU-1AC/24VDC-3,3A

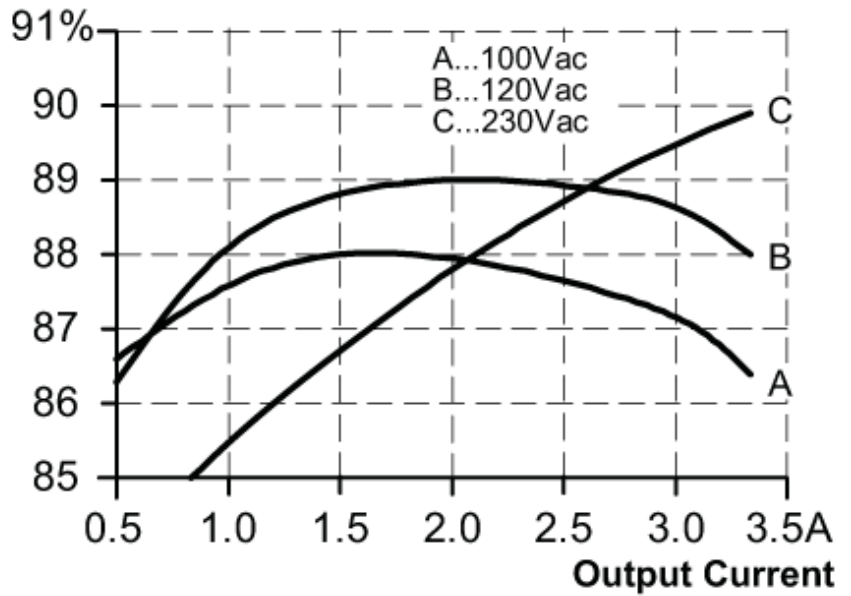
출력 커브

## Output Voltage



효율성 / 전원 상실을 위한 특성 곡선

## Efficiency



# DN4011

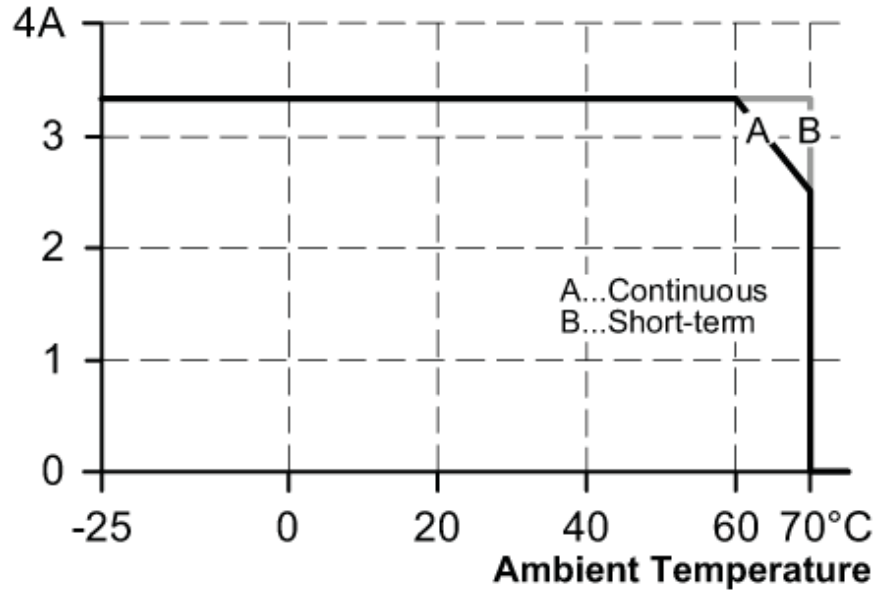


스위치 형태의 에너지 공급 24 V DC

PSU-1AC/24VDC-3,3A

정격감소를 위한 특성 라인

### Allowed Output Current at 24V



메인 버퍼링 시간을 위한 특성 라인

### Hold-up Time at 24V

