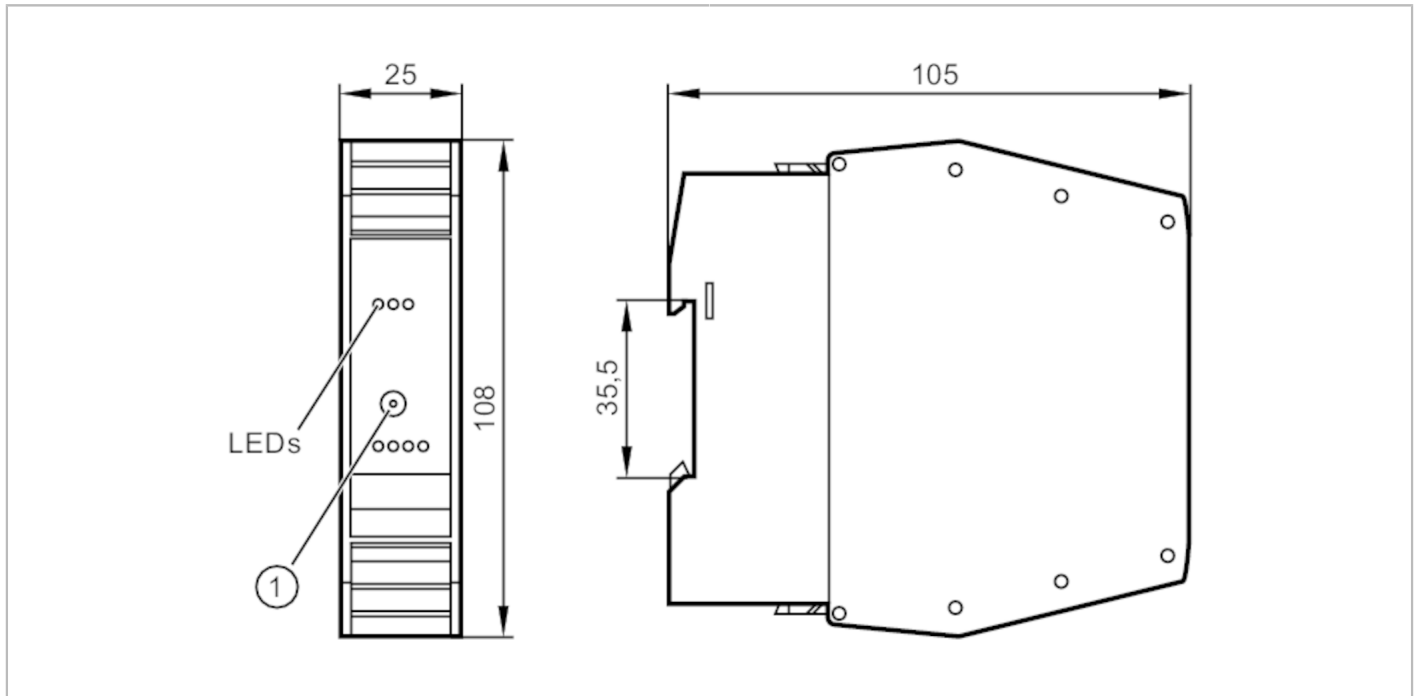


AC2252



AS 인터페이스 컨트롤 캐비닛 모듈

SmartL25 4DO T C



전기적 데이터

동작 전압 [V]	26,5...31,6 DC
AS-i로부터의 최대 전류 소모 [mA]	50
최대 전류 부하 합계 [A]	4; (> 50 °C: 2000 mA)
내장된 watchdog	yes

입력 / 출력

입력부 및 출력부 수효	디지털 출력 수: 4
--------------	-------------

출력

디지털 출력 수	4
회로	PNP
전압 레인지 DC [V]	20...30; (E+/E-에 관하여 / PELV에 의한 외부)
각각의 출력에 대한 전기 적재력 [mA]	1000; (이용 카테고리 DC-12: 700 mA; 활용 카테고리 DC-13 (전자기의 제어): 20 W (IEC 60947-5-1))
쇼트 방지	yes
갈바니 전류의 접속상태 분리	yes

작동 조건

주변온도 [°C]	-25...70
주변온도에 대한 참고사항	cRUus: -25...60 °C
보호등급	IP 20

테스트 / 인증서

EMC	EN 50295
MTTF [년 (해)]	254

AC2252



AS 인터페이스 컨트롤 캐비닛 모듈

SmartL25 4DO T C

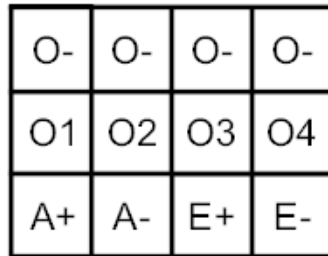
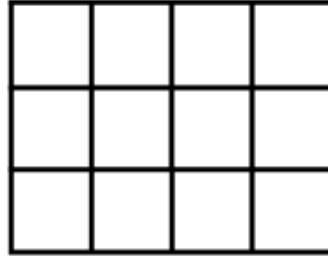
AS-i 특성값					
AS-i 버전	2.1				
AS-i 어드레싱	어드레싱 소켓				
어드레스 모드의 확장 가능	아니오				
AS-i-프로필	S-8.0.E				
AS-i I/O 구성 [hex]	8				
AS-i ID 코드 [hex]	0.E				
AS-i-증명서	37302				
전산자료 단위의 확보	전산자료 단위	D0	D1	D2	D3
	출력	O-1	O-2	O-3	O-4
기계적 데이터					
무게 [g]	126				
마운팅 타입	하중선로 조립; 모듈 일렬 정렬가능				
재질	PA				
디스플레이 / 작동 요소					
디스플레이	스위칭 상태	LED, 황색			
	작동	LED, 녹색			
	오류	LED, 적색			
액세서리					
액세서리 (옵션)	Combicon 커넥터				
비고					
포장당	1 갯수				



전기적 연결

COMBICON:

연결부



A+	AS-i +
A-	AS-i -
E+	액추에이터 공급 +24V
E-	액추에이터 공급 0V
O1...O4	스위치 출력 액추에이터 1...4