

AC2044

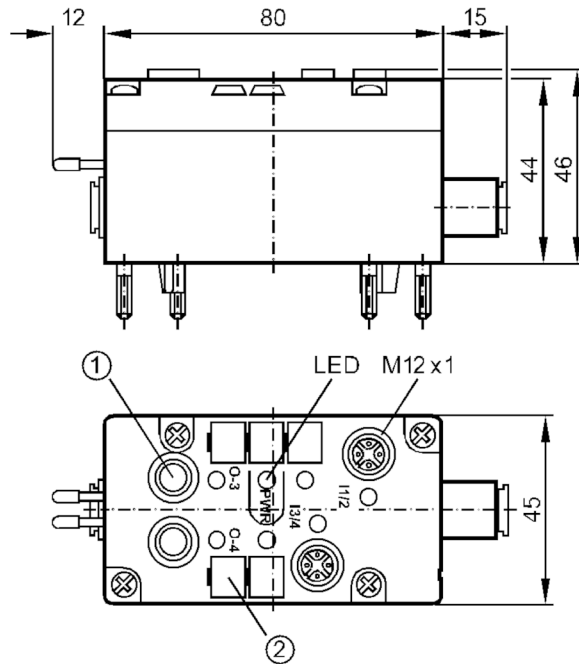


AS-Interface AirBox

AirBox 2x2DI 2PO M12

제품번호가 더 이상 유효하지 않음 - 보관 항목 (아카이브)

대안 품목: AC2055 대체품과 액세서리를 선택하실 경우 혹시라도 기술정보에 착오가 있는지의 여부를 주의하십시오! - 대체품과 액세서리를 선택하실 경우 혹시라도 기술정보에 착오가 있는지의 여부를 주의하십시오!



- 1 호스연결 Ø 8 mm
- 2 라벨링을 위한 패널



전기적 데이터

동작 전압 [V]	26,5...31,6 DC
전류소모 [mA]	< 170
내장된 watchdog	yes

입력 / 출력

입력부 및 출력부 수효	디지털 입력 수: 4; 공압 출력 수: 2
--------------	-------------------------

입력

디지털 입력 수	4; (2 x 2)
디지털 입력의 입력 회로	PNP
입력의 센서 공급	AS-i
전압 공급 [V]	20...30
입력의 최대 총 정격전류 [mA]	100
입력 전류 높음 [mA]	> 3
입력 전류 낮음 [mA]	< 1,5
최소 스위칭 레벨 높은 신호 [V]	10
쇼트로부터 보호되는 디지털 입력	yes

출력

전기적 디자인	AS-i
공압 출력 수	2

AC2044



AS-Interface AirBox

AirBox 2x2DI 2PO M12

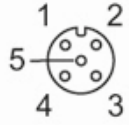
작동 조건					
주변온도	[°C]	0...55			
주변온도에 대한 참고사항		특수 압축공기 처리: < 0 °C			
보호등급		IP 67			
테스트 / 인증서					
EMC		EN 50295			
AS-i 특성값					
AS-i 프로필		S-7.F			
AS-i I/O 구성	[hex]	7			
AS-i ID 코드	[hex]	F			
AS-i 인증서 보류중		yes			
전산자료 단위의 확보	전산자료 단위	D0	D1	D2	D3
	소켓	I-1/2	I-1/2	I-3/4 + O-3	I-3/4 + O-4
	핀	4	2	4	4
기계적 데이터					
마운팅 타입		평형 케이블 및 SC 분류에 대한 AS-i 인터페이스			
재질		PBT			
공압 시스템		두개 3/2 방법 밸브			
동작 압력 레인지	[bar]	2...8			
동작 압력 레인지	[MPa]	0,2...0,8			
작업 압력 레인지에 주의		가능한 압력 절정점을 포함하여			
6/5 bar일때 공기 양	[l/min]	350			
6/0 bar일때 공기 양	[l/min]	550			
압력공기 안정성		필터됨 (5 µm); 윤활식 (ISO-VG10) 또는 윤활식이 아님			
튜브 피팅		Legris LF 3000/8			
배기		배기 가스가 튜브 연결을 통해 배출될 수 있습니다.			
디스플레이 / 작동 요소					
디스플레이	작동	LED, 녹색			
	동작원리	LED, 황색			
액세서리					
액세서리 (옵션)		소음 제동장치, E75232			
비고					
포장당		1 갯수			
전기적 연결					
모듈 하단부에 접점 핀, FK / PG:					
	입력				
1	센서 공급 L+				
2	전산자료 입력 I2/I4				
3	센서 공급 L-				
4	전산자료 입력 I1/I3				
커넥터: M12					

AC2044



AS-Interface AirBox

AirBox 2x2DI 2PO M12



제품번호가 더 이상 유효하지 않음 - 보관 항목 (아카이브)

대안 품목: AC2055 대체품과 액세서리를 선택하실 경우 혹시라도 기술정보에 착오가 있는지의 여부를 주의하십시오! - 대체품과 액세서리를 선택하실 경우 혹시라도 기술정보에 착오가 있는지의 여부를 주의하십시오!