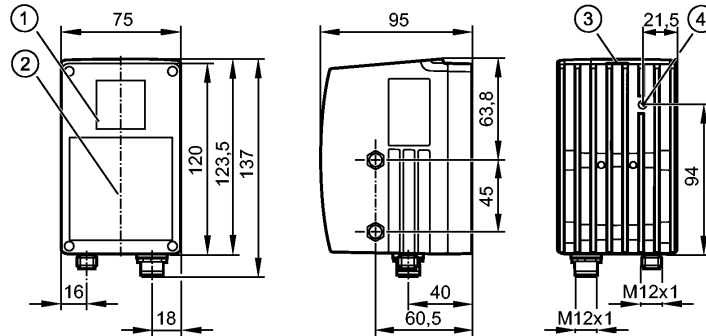


O3D201

PMD 3D CAMERA

Objekterkennung

Da bei 8-poligen Kabel Dosen die Adernfarben nicht normiert sind, beachten Sie bitte immer die Anschlussbelegung des Sensors und der Kabel Dosen (siehe Datenblatt).



- 1: Objektiv
- 2: Beleuchtungseinheit
- 3: Display / Tasten / LEDs
- 4: Fokuseinsteller



Produktmerkmale

PMD 3D Kamera	
Steckverbindung	
Öffnungswinkel 40° x 30° (horizontal x vertikal)	

Elektrische Daten

Betriebsspannung	[V]	24 DC ± 10 %
Stromaufnahme	[mA]	960 / 3250 *)
Leistungsaufnahme	[W]	16
Schutzklasse		III
Sensorart		PMD 3D-Chip, Auflösung 64 x 50 Bildpunkte

Eingänge

Beschaltung	max. 2 (konfigurierbar) / 24 V PNP gem. IEC 61131-2 Typ 1
Trigger	extern; 24 V PNP gem. IEC 61131-2 Typ 1

Ausgänge

Ausgang	max. 2 (konfigurierbar) / 24 V PNP
Strombelastbarkeit je Ausgang	[mA] 100
Spannungsabfall	[V] 1
Kurzschlusschutz	getaktet
Überlastfest	ja
Analogausgang	
Stromausgang	[mA] 4...20 mA
- Max. Bürde	[Ω] 300
Spannungsausgang	[V] 0...10 V
- Min. Bürde	[Ω] 10000

Erfassungsbereich

Auflösung Bildpunkte	[Pixel] 64 x 48
----------------------	-----------------

O3D201

PMD 3D CAMERA

Objekterkennung

Öffnungswinkel	[°]	40 x 30
max. Messrate (einstellbar)	[Hz]	20

Software / Programmierung

Parametriermöglichkeiten	über 2 Tasten und 10-Segment-Anzeige oder über PC/Notebook mit Bediensoftware
--------------------------	---

Schnittstellen

Parametrierschnittstelle	Ethernet; 10Base-T / 100Base-TX
IP-Adresse	192.168.000.69
Subnetzmaske	255.255.255.000 (Class C)
Gateway IP-Adresse	192.168.000.201
MAC-Adresse	siehe Typenschild

Umgebungsbedingungen

Umgebungstemperatur	[°C]	-10...50
Lagertemperatur	[°C]	-40...85
Schutzart		IP 67

Zulassungen / Prüfungen

MTTF	[Jahre]	55
------	---------	----

Mechanische Daten

Gehäusewerkstoffe	Gehäuse: Aluminiumdruckguss; Frontscheibe: PMMA; Displayfenster: PC	
Gewicht	[kg]	1,178

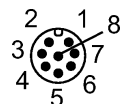
Anzeigen / Bedienelemente

Anzeige	4 x LED gelb 4 x LED grün 4-stellige 10-Segment-Anzeige
---------	---

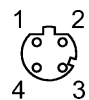
Elektrischer Anschluss

Anschluss	M12-Steckverbindung
-----------	---------------------

Anschlussbelegung



- Prozessanschluss M12
- 1: U+
 - 2: Triggereingang
 - 3: 0 V
 - 4: OUT 1 / Analogausgang
 - 5: Ready
 - 6: OUT 2
 - 7: IN 1 / Schalteingang 1
 - 8: IN 2 / Schalteingang 2



- Parametrieranschluss M12
- 1: TD +
 - 2: RD +
 - 3: TD -
 - 4: RD -

Sonstige Ausstattung

Interne Beleuchtung	Infrarot LED (850 nm) Unsichtbare Strahlung Licht emittierender Dioden Klasse 1
---------------------	--

Bemerkungen

Bemerkungen	*) Spitzenstrom I max < 3,25 A (gepulst) / typ. 960 mA DC
-------------	---

Verpackungseinheit	[Stück]	1
--------------------	---------	---

Weitere Daten


O3D201

PMD 3D CAMERA

Objekterkennung
Bildfeldgröße

Messbereich / Abstand [mm]	Länge [mm]	Breite [mm]	Mittleres Pixel [mm]	Minimale Objektfläche [mm]
500	420	290	7 x 7	13 x 13
1000	840	580	13 x 13	26 x 26
1500	1260	870	20 x 20	39 x 39
2000	1680	1160	26 x 26	53 x 53
2500	2100	1450	33 x 33	66 x 66
3000	2520	1740	39 x 39	79 x 79
3500	2940	2030	46 x 46	92 x 92
4000	3360	2320	53 x 53	105 x 105
4500	3780	2610	59 x 59	118 x 118
5000	4200	2900	66 x 66	131 x 131
5500	4620	3190	72 x 72	144 x 144
6000	5040	3480	79 x 79	158 x 158

Für eine sichere Detektion muss das Objekt von mindestens 2x2 Pixeln erfasst werden

Typische Reproduzierbarkeit (6 Sigma) der Abstandsmesswerte

Messbereich / Abstand [mm]	weiß 90% [mm]	grau 18% [mm]	schwarz 6% [mm]
500	± 5	± 8	± 16
1000	± 5	± 8	± 16
1500	± 5	± 9	± 17
2000	± 6	± 9	± 20
2500	± 6	± 10	± 23
3000	± 6	± 13	± 32
3500	± 6	± 14	± 34
4000	± 7	± 17	± 45
4500	± 7	± 20	± 58
5000	± 8	± 24	± 74
5500	± 9	± 29	
6000	± 10	± 34	

Die Werte gelten für

- Werkseinstellung mit dem Abstand angepasster Belichtungszeit
- konstante Umweltbedingungen: 23 °C / 960 hPa
- Fremdlicht auf dem Objekt max.: 8 klx
- minimale Einschaltdauer: 10 min

Empfohlene Belichtungszeiten

Messbereich / Abstand [mm]	weiß 90% [ms]	grau 18% [ms]	schwarz 6% [ms]
500	8	9	14
1000	9	17	27
1500	11	27	27
2000	15	27	27
2500	19	27	27
3000	24	27	27
3500	27	27	27
4000	27	27	27
4500	27	27	27
5000	27	27	27



O3D201

PMD 3D CAMERA

Objekterkennung

5500	27	27	
6000	27	27	

Gilt für normale Dynamik und Hintergrund begrenzt

Typische Reichweite

Belichtungszeit [ms]	min. Abstand weiss 90% [mm]	max. Abstand weiss 90% [mm]	min. Abstand grau 18% [mm]	max. Abstand grau 18% [mm]	min. Abstand schwarz 6% [mm]	max. Abstand schwarz 6% [mm]
7,3	210	2010	90	900	50	520
10,3	850	8050	380	3600	220	2080
13,9	1240	11730	550	5250	320	3030
17,1	1500	14230	670	6360	390	3670
20,3	1720	16350	770	7310	440	4220
23,5	1920	18220	860	8150	500	4710
27,1	2120	20120	950	9000	550	5200

Gilt für normale Dynamik und Hintergrund begrenzt

Eindeutigkeit des Messbereichs

Parametereinstellung	begrenzt	frei
Maximaler Hintergrundabstand [mm]	6500	48000
Maximaler Messbereich [mm]	6500	6500

Genauigkeit der Abstandsmessung eines Einzelpixels

Ursache	typische Restabweichung
Reflektivitätsunterschiede	± 10 mm
Umgebungstemperatur	0,5 mm / K
unregelmässig getriggerte Messungen (Burst)	± 10 mm

Die Werte gelten für

- konstante Umweltbedingungen: 23 °C / 960 hPa
- Fremdlicht auf dem Objekt max.: 8 klx
- minimale Einschaltdauer: 10 min

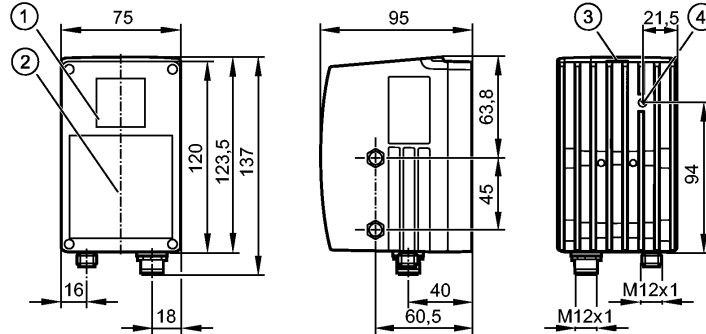
Da bei 8-poligen Kabeln die Adernfarben nicht normiert sind, beachten Sie bitte immer die Anschlussbelegung des Sensors und der Kabeln (siehe Datenblatt).

O3D201

PMD 3D CAMERA

Object recognition

Please note the wiring of the sensor and the sockets (see data sheet) as for 8-pole sockets the core colours are not standardised.



- 1: lens
- 2: Illumination unit
- 3: Display / buttons / LEDs
- 4: Focus adjustment screw



Product characteristics

PMD 3D camera	
Connector	
Angle of aperture 40° x 30° (horizontal x vertical)	

Electrical data

Operating voltage	[V]	24 DC ± 10 %
Current consumption	[mA]	960 / 3250 *)
Power consumption	[W]	16
Protection class		III
Type of sensor		PMD 3D chip, resolution 64 x 50 pixels

Inputs

Circuit	max. 2 (configurable) / 24 V PNP to IEC 61131-2 type 1
Trigger	external; 24 V PNP to IEC 61131-2 type 1

Outputs

Output	max. 2 (configurable) / 24 V PNP
Max. current load per output	[mA] 100
Voltage drop	[V] 1
Short-circuit protection	pulsed
Overload protection	yes
Analogue output	
current output	[mA] 4...20 mA
- Max. load	[Ω] 300
voltage output	[V] 0...10 V
- Min. load	[Ω] 10000

Range

Resolution pixels	[pixel]	64 x 48
-------------------	---------	---------



O3D201

PMD 3D CAMERA

Object recognition

Angle of aperture [°]	40 x 30
max. sampling rate (adjustable) [Hz]	20

Software / programming

Parameter setting options	via 2 pushbuttons and 10-segment display or via PC / notebook with operating software
---------------------------	---

Interfaces

parameter setting interface	Ethernet; 10Base-T / 100Base-TX
IP address	192.168.000.69
subnet mask	255.255.255.000 (Class C)
gateway IP address	192.168.000.201
MAC address	see type label

Environment

Ambient temperature [°C]	-10...50
Storage temperature [°C]	-40...85
Protection	IP 67

Tests / approvals

MTTF [Years]	55
--------------	----

Mechanical data

Housing materials	housing: diecast aluminium; window: PMMA; display window: PC
Weight [kg]	1.178

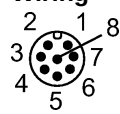
Displays / operating elements

Display	4 x LED yellow 4 x LED green 4-digit 10-segment display
---------	---

Electrical connection

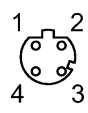
Connection	M12 connector
------------	---------------

Wiring



Process connection M12

- 1: U+
- 2: trigger input
- 3: 0 V
- 4: OUT 1 / analogue output
- 5: Ready
- 6: OUT 2
- 7: IN 1 / Switching input 1
- 8: IN 2 / Switching input 2



Parameter setting connection M12

- 1: TD +
- 2: RD +
- 3: TD -
- 4: RD -

Other technical data

Integrated lighting	Infrared LED (850 nm) Invisible radiation of light-emitting diodes class 1
---------------------	---

Remarks

Remarks	*) peak current I max < 3.25 A (pulsed) / typ. 960 mA DC
---------	--

Pack quantity [piece]	1
-----------------------	---

Other data


O3D201

PMD 3D CAMERA

Object recognition
Field of view size

Measuring range / distance [mm]	Length [mm]	Width [mm]	Center pixel [mm]	Minimum object surface [mm]
500	420	290	7 x 7	13 x 13
1000	840	580	13 x 13	26 x 26
1500	1260	870	20 x 20	39 x 39
2000	1680	1160	26 x 26	53 x 53
2500	2100	1450	33 x 33	66 x 66
3000	2520	1740	39 x 39	79 x 79
3500	2940	2030	46 x 46	92 x 92
4000	3360	2320	53 x 53	105 x 105
4500	3780	2610	59 x 59	118 x 118
5000	4200	2900	66 x 66	131 x 131
5500	4620	3190	72 x 72	144 x 144
6000	5040	3480	79 x 79	158 x 158

For reliable detection the object must be detected by at least 2x2 pixels

Typical repeatability (6 Sigma) of the measured distance values

Measuring range / distance [mm]	white 90% [mm]	grey 18% [mm]	black 6% [mm]
500	± 5	± 8	± 16
1000	± 5	± 8	± 16
1500	± 5	± 9	± 17
2000	± 6	± 9	± 20
2500	± 6	± 10	± 23
3000	± 6	± 13	± 32
3500	± 6	± 14	± 34
4000	± 7	± 17	± 45
4500	± 7	± 20	± 58
5000	± 8	± 24	± 74
5500	± 9	± 29	
6000	± 10	± 34	

The values apply at:

- factory setting with the exposure time adjusted to object distance
- constant ambient conditions: 23 ° C / 960 hPa
- extraneous light on object max.: 8 klx
- minimum power on time in minutes: 10

Recommended exposure times

Measuring range / distance [mm]	white 90% [ms]	grey 18% [ms]	black 6% [ms]
500	8	9	14
1000	9	17	27
1500	11	27	27
2000	15	27	27
2500	19	27	27
3000	24	27	27
3500	27	27	27
4000	27	27	27
4500	27	27	27



O3D201

PMD 3D CAMERA

Object recognition

5000	27	27	27
5500	27	27	
6000	27	27	

Applies to normal dynamics and bordered background

Typical range

Exposure time [ms]	Min. distance white 90% [mm]	Max. distance white 90% [mm]	Min. distance grey 18% [mm]	Max. distance grey 18% [mm]	Min. distance black 6% [mm]	Max. distance black 6% [mm]
7.3	210	2010	90	900	50	520
10.3	850	8050	380	3600	220	2080
13.9	1240	11730	550	5250	320	3030
17.1	1500	14230	670	6360	390	3670
20.3	1720	16350	770	7310	440	4220
23.5	1920	18220	860	8150	500	4710
27.1	2120	20120	950	9000	550	5200

Applies to normal dynamics and bordered background

Unambiguous range

Parameter setting	bordered	open-ended
Maximum background distance [mm]	6500	48000
Maximum measuring range [mm]	6500	6500

Accuracy of the distance measurement of an individual pixel

Cause	Typical remaining deviation
Reflectivity differences	± 10 mm
Ambient temperature	0.5 mm / K
Irregularly triggered measurements (burst)	± 10 mm

The values apply at:

- constant ambient conditions: 23 °C / 960 hPa
- extraneous light on object max.: 8 klx
- minimum power on time in minutes: 10

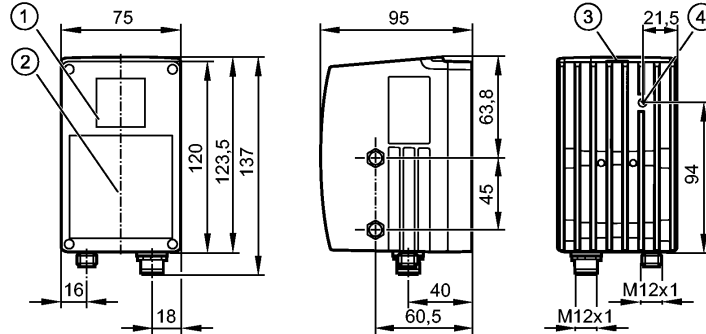
Please note the wiring of the sensor and the sockets (see data sheet) as for 8-pole sockets the core colours are not standardised.

O3D201

PMD 3D CAMERA

Reconnaissance d'objets

Veillez noter le branchement du capteur et du connecteur femelle (voir fiche technique) parce que pour des connecteurs femelles 8 pôles les couleurs des fils conducteurs ne sont pas standardisées.



- 1: objectif
- 2: Unité d'éclairage
- 3: Affichage / boutons / LED
- 4: réglage de la focale



Caractéristiques du produit

Caméra PMD 3D

Raccordement par connecteur

angle d'ouverture 40° x 30°

(horizontale x verticale)

Données électriques

Tension d'alimentation	[V]	24 DC ± 10 %
Consommation	[mA]	960 / 3250 *)
Puissance absorbée	[W]	16
Classe de protection		III
Type de capteur		Puce PMD 3D, résolution 64 x 50 pixels

Entrées

Technologie	max. 2 (à configurer) / 24 V PNP selon CEI 61131-2 type 1
Trigger	externe; 24 V PNP selon CEI 61131-2 type 1

Sorties

Sortie	max. 2 (à configurer) / 24 V PNP
Courant max. par sortie	[mA] 100
Chute de tension	[V] 1
Protection courts-circuits	pulsé
Protection surcharges	oui
Sortie analogique	
sortie courant	[mA] 4...20 mA
- Charge maxi	[Ω] 300
sortie tension	[V] 0...10 V
- Charge mini	[Ω] 10000

Portée

Résolution pixels	[pixels] 64 x 48
-------------------	------------------

O3D201

PMD 3D CAMERA

Reconnaissance d'objets

Angle d'ouverture [°]	40 x 30
-----------------------	---------

Taux d'échantillonnage maximal (réglable) [Hz]	20
--	----

Logiciel / programmation

Possibilités de paramétrage	via 2 boutons et affichage à 10 segments ou via PC/PC portable avec programme utilisateur
-----------------------------	---

Interfaces

Interface de paramétrage	Ethernet; 10Base-T / 100Base-TX
--------------------------	---------------------------------

Adresse IP	192.168.000.69
------------	----------------

Masque subnet	255.255.255.000 (Class C)
---------------	---------------------------

adresse IP passerelle	192.168.000.201
-----------------------	-----------------

adresse MAC	voir l'étiquette
-------------	------------------

Conditions d'utilisation

Température ambiante [°C]	-10...50
---------------------------	----------

Température de stockage [°C]	-40...85
------------------------------	----------

Protection	IP 67
------------	-------

Tests / Homologations

MTTF [Années]	55
---------------	----

Données mécaniques

Matières boîtier	boîtier: aluminium moulé sous pression; panneau avant : PMMA; fenêtre afficheur: PC
------------------	---

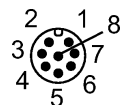
Poids [kg]	1,178
------------	-------

Afficheurs / éléments de service

Indication	4 x LED jaune 4 x LED vert affichage à 10 segments 4 digits
------------	---

Raccordement électrique

Raccordement	Connecteur M12
--------------	----------------

Branchement

Raccord process M12

- 1: U+
- 2: entrée trigger
- 3: 0 V
- 4: OUT 1 / Sortie analogique
- 5: Ready
- 6: OUT 2
- 7: IN 1 / entrée de commutation 1
- 8: IN 2 / entrée de commutation 2


Connexion paramétrage M12

- 1: TD +
- 2: RD +
- 3: TD -
- 4: RD -

Autres données techniques

Eclairage interne	LED infrarouge (850 nm) Rayonnement invisible de diodes électroluminescentes classe 1
-------------------	--

Remarques

Remarques	*) courant de pointe I max. < 3,25 A (pulsée) typ. 960 mA DC
-----------	--

Quantité [pièce]	1
------------------	---

Données supplémentaires


O3D201

PMD 3D CAMERA

Reconnaissance d'objets
Taille du champ de vue

Etendue de mesure / distance [mm]	Longueur [mm]	Largeur [mm]	Pixel moyen [mm]	Surface minimum de l'objet [mm]
500	420	290	7 x 7	13 x 13
1000	840	580	13 x 13	26 x 26
1500	1260	870	20 x 20	39 x 39
2000	1680	1160	26 x 26	53 x 53
2500	2100	1450	33 x 33	66 x 66
3000	2520	1740	39 x 39	79 x 79
3500	2940	2030	46 x 46	92 x 92
4000	3360	2320	53 x 53	105 x 105
4500	3780	2610	59 x 59	118 x 118
5000	4200	2900	66 x 66	131 x 131
5500	4620	3190	72 x 72	144 x 144
6000	5040	3480	79 x 79	158 x 158

Pour une détection sûre l'objet doit être détecté par au moins 2x2 pixels.

Répétabilité typique (6 sigma) des valeurs mesurées de distance

Etendue de mesure / distance [mm]	blanc 90% [mm]	gris 18% [mm]	noir 6% [mm]
500	± 5	± 8	± 16
1000	± 5	± 8	± 16
1500	± 5	± 9	± 17
2000	± 6	± 9	± 20
2500	± 6	± 10	± 23
3000	± 6	± 13	± 32
3500	± 6	± 14	± 34
4000	± 7	± 17	± 45
4500	± 7	± 20	± 58
5000	± 8	± 24	± 74
5500	± 9	± 29	
6000	± 10	± 34	

Les valeurs sont valables pour les conditions suivantes :

- réglage usine avec la distance pour temps d'exposition adapté
- conditions ambiantes constantes : 23 ° C / 960 hPa
- lumière parasite sur l'objet de max. 8 klx
- seulement après 10 min. de mise sous tension

Temps d'exposition recommandés

Etendue de mesure / distance [mm]	blanc 90% [ms]	gris 18% [ms]	noir 6% [ms]
500	8	9	14
1000	9	17	27
1500	11	27	27
2000	15	27	27
2500	19	27	27
3000	24	27	27
3500	27	27	27
4000	27	27	27


O3D201

PMD 3D CAMERA

Reconnaissance d'objets

4500	27	27	27
5000	27	27	27
5500	27	27	
6000	27	27	

Valable pour dynamique normale et arrière-plan borné

Portée typique

Temps d'exposition [ms]	Distance min. blanc 90% [mm]	Distance max. blanc 90% [mm]	Distance min. gris 18% [mm]	Distance min. gris 18% [mm]	Distance min. noir 6% [mm]	Distance max. noir 6% [mm]
7,3	210	2010	90	900	50	520
10,3	850	8050	380	3600	220	2080
13,9	1240	11730	550	5250	320	3030
17,1	1500	14230	670	6360	390	3670
20,3	1720	16350	770	7310	440	4220
23,5	1920	18220	860	8150	500	4710
27,1	2120	20120	950	9000	550	5200

Valable pour dynamique normale et arrière-plan borné

Zone sans équivoque

Paramétrage	borné	libre
Distance arrière-plan maximum [mm]	6500	48000
Etendue de mesure maximale [mm]	6500	6500

Exactitude de la mesure de distance d'un pixel individuel

Cause	Déviations restantes typiques
Différences de réflectivité	± 10 mm
Température ambiante	0,5 mm / K
Mesures triggées irrégulièrement (burst)	± 10 mm

Les valeurs sont valables pour les conditions suivantes :

- conditions ambiantes constantes : 23 °C / 960 hPa
- lumière parasite sur l'objet de max. 8 klx
- seulement après 10 min. de mise sous tension

Veillez noter le branchement du capteur et du connecteur femelle (voir fiche technique) parce que pour des connecteurs femelles 8 pôles les couleurs des fils conducteurs ne sont pas standardisées.