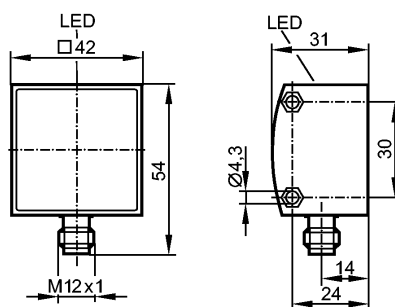


O2D909

SPOTLIGHT 42X42 RED

Identifikationssysteme



CE

Produktmerkmale

Beleuchtungseinheit

Steckverbindung

Lichtsender Rotlicht 630 nm

Leuchtfeld: 31x26 mm

Elektrische Daten

| | | |
|------------------|------|--|
| Betriebsspannung | [V] | 24 DC \pm 10 % |
| Stromaufnahme | [mA] | 180*) / 90**) |
| Lichtart | | Rotlicht 630 nm |
| Schutzklasse | | III |
| Verpolungsschutz | | ja |
| Betriebsart | | - Hohe Lichtleistung (max. Pulslänge: 50 ms; max. Puls / Pausenverhältnis: 1/10) - Normale Lichtleistung (Dauerbetrieb möglich) |

Eingänge

Trigger extern; 24 V PNP gem. IEC 61131-1

Ausgänge

Überlastfest ja

Umgebungsbedingungen

| | | |
|---------------------|------|--------|
| Umgebungstemperatur | [°C] | 0...50 |
| Schutzart | | IP 65 |
| Temperaturschutz | | ja |

Zulassungen / Prüfungen

MTTF [Jahre] 369

Mechanische Daten

| | |
|-------------------|------------|
| Gehäusewerkstoffe | Aluminium |
| Optikwerkstoff | PMMA |
| Gewicht | [kg] 0,154 |

Anzeigen / Bedienelemente

| | | |
|---------|--------------------------------|--------------|
| Anzeige | Leuchtzustand | 1 x LED gelb |
| | Betrieb | 1 x LED grün |
| | Übertemperatur / Übersteuerung | 1 x LED rot |

Elektrischer Anschluss

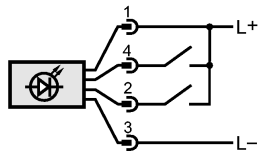
Anschluss M12-Steckverbindung; Kontakte vergoldet

Anschlussbelegung

O2D909

SPOTLIGHT 42X42 RED

Identifikationssysteme



4 Trigger
2 Betriebsart "Hohe Lichtleistung"

Bemerkungen

Bemerkungen

*) Betriebsart "Dauerbetrieb"

***) Betriebsart "Hohe Lichtleistung"

Verpackungseinheit

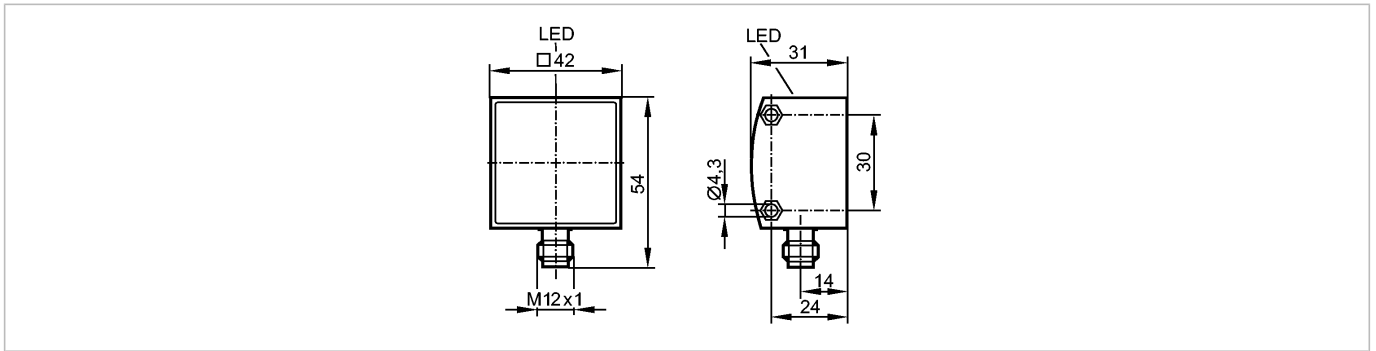
[Stück]

1

O2D909

SPOTLIGHT 42X42 RED

Identification systems



Product characteristics

| | |
|------------------------------|--|
| illumination unit | |
| Connector | |
| transmitter red light 630 nm | |
| Illuminated field: 31x26 mm | |

Electrical data

| | |
|-----------------------------|--|
| Operating voltage [V] | 24 DC ± 10 % |
| Current consumption [mA] | 180*) / 90**) |
| Type of light | Red light 630 nm |
| Protection class | III |
| Reverse polarity protection | yes |
| Type of operation | - high light intensity (max. pulse length: 50 ms; max. mark-to-space ratio: 1/10) - normal light intensity (permanent operation possible) |

Inputs

| | |
|---------|----------------------------------|
| Trigger | External; 24 V PNP to IEC61131-1 |
|---------|----------------------------------|

Outputs

| | |
|---------------------|-----|
| Overload protection | yes |
|---------------------|-----|

Environment

| | |
|--------------------------|--------|
| Ambient temperature [°C] | 0...50 |
| Protection | IP 65 |
| Temperature protection | yes |

Tests / approvals

| | |
|--------------|-----|
| MTTF [Years] | 369 |
|--------------|-----|

Mechanical data

| | |
|-------------------|-----------|
| Housing materials | aluminium |
| Lens material | PMMA |
| Weight [kg] | 0.154 |

Displays / operating elements

| | | | | | | | |
|-------------------------------|---|---------------------|----------------|-----------|---------------|-------------------------------|-------------|
| Display | <table border="0"> <tr> <td>illumination status</td> <td>1 x LED yellow</td> </tr> <tr> <td>Operation</td> <td>1 x LED green</td> </tr> <tr> <td>Excess temperature / overload</td> <td>1 x LED Red</td> </tr> </table> | illumination status | 1 x LED yellow | Operation | 1 x LED green | Excess temperature / overload | 1 x LED Red |
| illumination status | 1 x LED yellow | | | | | | |
| Operation | 1 x LED green | | | | | | |
| Excess temperature / overload | 1 x LED Red | | | | | | |

Electrical connection

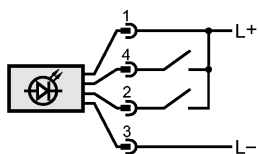
| | |
|------------|-------------------------------------|
| Connection | M12 connector; Gold-plated contacts |
|------------|-------------------------------------|

Wiring

O2D909

SPOTLIGHT 42X42 RED

Identification systems



4 Trigger
2 Operating mode "high light intensity"

Remarks

Remarks

*) Operating mode "permanent operation"
**) Operating mode "high light intensity"

Pack quantity

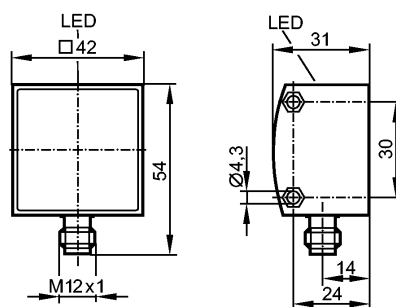
[piece]

1

O2D909

SPOTLIGHT 42X42 RED

Systèmes d'identification



CE

Caractéristiques du produit

Unité d'éclairage

Raccordement par connecteur

émetteur: lumière rouge visible 630 nm

Champ éclairé : 31x26 mm

Données électriques

| | |
|---|---|
| Tension d'alimentation [V] | 24 DC \pm 10 % |
| Consommation [mA] | 180*) / 90**) |
| Type de lumière | lumière rouge 630 nm |
| Classe de protection | III |
| Protection contre l'inversion de polarité | oui |
| Mode fonctionnement | - efficacité lumineuse haute (longueur max. d'impulsions: 50 ms; rapport impulsion/intervalle max.: 1/10) - efficacité lumineuse normale (fonctionnement permanent possible) |

Entrées

Trigger externe; 24 V PNP selon IEC61131-1

Sorties

Protection surcharges oui

Conditions d'utilisation

| | |
|---------------------------|--------|
| Température ambiante [°C] | 0...50 |
| Protection | IP 65 |
| Protection température | oui |

Tests / Homologations

MTTF [Années] 369

Données mécaniques

| | |
|------------------|-----------|
| Matières boîtier | aluminium |
| Matière lentille | PMMA |
| Poids [kg] | 0,154 |

Afficheurs / éléments de service

| | | |
|------------|----------------------------|---------------|
| Indication | état d'illumination | 1 x LED jaune |
| | Disponibilité | 1 x LED vert |
| | surtempérature / surcharge | 1 x LED rouge |

Raccordement électrique

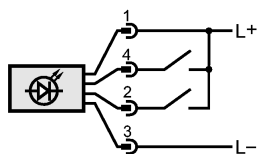
Raccordement Connecteur M12; Contacts dorés

Branchement

O2D909

SPOTLIGHT 42X42 RED

Systemes d'identification



4 Trigger
2 Mode de fonctionnement "efficacité lumineuse haute"

Remarques

Remarques

*) Mode de fonctionnement "fonctionnement permanent"
**) Mode de fonctionnement "efficacité lumineuse haute"

Quantité

[pièce]

1