

# SY0101

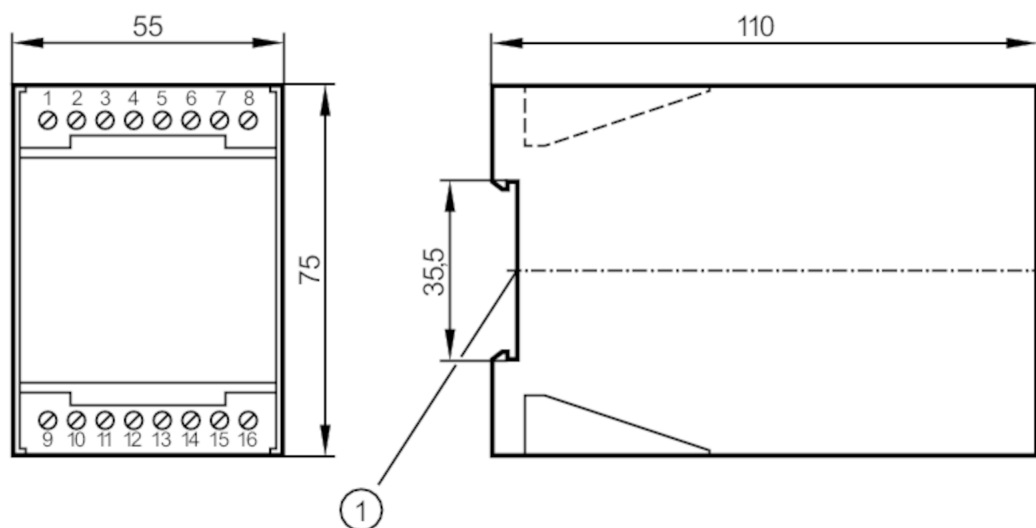
流体センサー用増幅器

VS0200/110VAC



Article no longer available - archive entry

廃止予定品: 代替品: SN0150



1 DINレール取付け



## アプリケーション

アプリケーション 流量監視, 温度監視

## 電氣的仕様

入力電源電圧範囲	[V]	-10~10
使用電源電圧範囲	[V]	AC < 110
起動遅延時間	[s]	30
チャンネル、チャンネル数		1

## 出力

最大出力数		2
電気仕様		リレー
スイッチング機能: 流体監視		リレー出力 (流れ有時ON)
スイッチング機能: 温度監視		設定温度を超えた場合、リレー動作

## ソフトウェア/プログラミング

スイッチポイントの設定		ポテンショメータ
媒体選択 液体/気体		スライドスイッチにて
温度範囲	[°C]	20~80
スイッチポイントの繰返し精度	[K]	4

## 使用環境条件

使用周囲温度	[°C]	0~60
保護構造		IP 40
保護構造 端子		IP 20

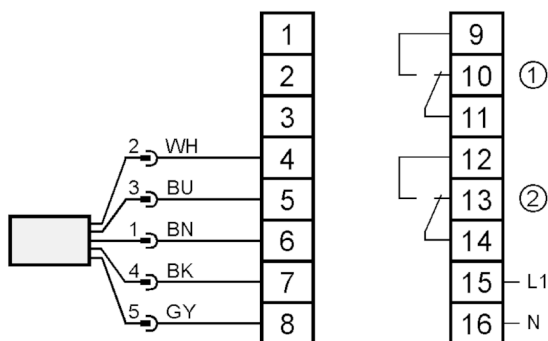
# SY0101



流体センサー用増幅器

VS0200/110VAC

機械的仕様		
外装		DINレール固定式
寸法図	[mm]	75 x 55 x 110
材質		樹脂外装
ディスプレイ/パーツ		
表示	機能	11 x LED
	スイッチング状態	LED, 赤
備考		
梱包数		1 個
電気接続		
端子: 16 x ~2.5 mm <sup>2</sup>		
接続		



1: Relais 温度監視

2: Relais 流量監視

芯線色:

BN = 茶

BU = 青

BK = 黒

WH = 白

GY = 灰

Article no longer available - archive entry

廃止予定品: 代替品: SN0150