

ST3604

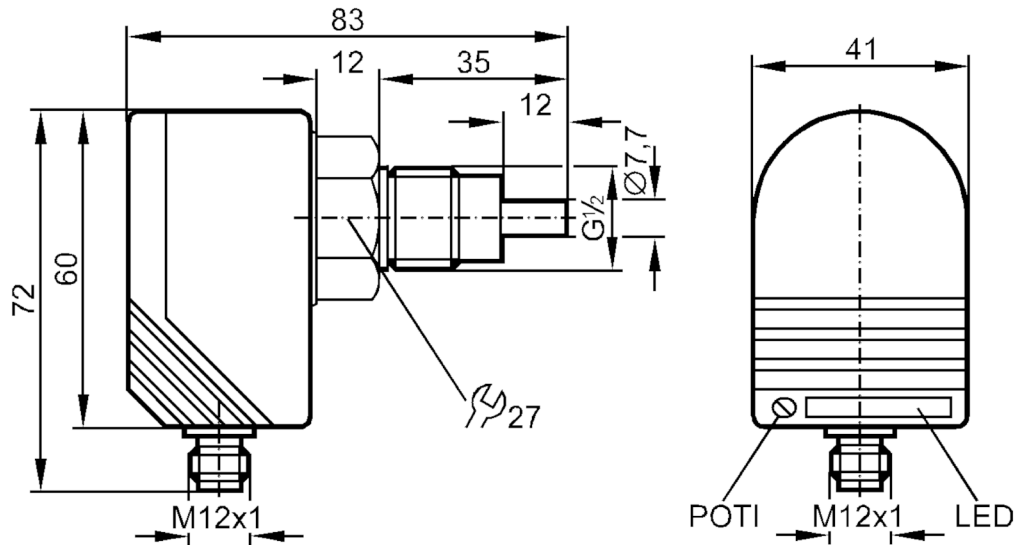
流体センサー

SCR12ABAFPKG/US-100-IPF



Article no longer available - archive entry

廃止予定品: 代替品: SI5000 + E40096



製品特性

Number of inputs and outputs	デジタル出力数、デジタル出力: 1
接圧部、容器接続部	G 1/2 オスネジ、雄ネジ

アプリケーション

媒体	液体
媒体温度 [°C]	-25~80
最大許容圧力 [MPa]	3

電気的仕様

使用電源電圧範囲 [V]	DC 20~36
消費電流 [mA]	< 45
逆接続保護	有
起動遅延時間 [s]	< 20

入力 / 出力

Number of inputs and outputs	デジタル出力数、デジタル出力: 1
------------------------------	-------------------

ST3604



流体センサー

SCR12ABAFPKG/US-100-IPF

出力		
最大出力数		1
出力信号		スイッチング信号
電気仕様		PNP
デジタル出力数、デジタル出力		1
出力機能		ノーマルオープン / ノーマルクローズ, (パラメータ設定が可能)
スイッチング出力、スイッチング出力 内部電圧降下(最大) DC [V]		2.5
出力開閉電流 (DC) [mA]		400
短絡保護		有
短絡保護		有 (パルス式)
過負荷保護回路		有
測定範囲 / 設定範囲		
設定範囲 [cm/s]		3~300
高感度流速設定範囲 [cm/s]		3~60
精度 / 誤差		
最大許容温度変化率 [K/min]		15
応答時間		
応答時間 [s]		1~10
ソフトウェア / プログラミング		
スイッチポイントの設定		ポテンシオメータ
使用環境条件		
使用周囲温度 [°C]		-20~80
保護構造		IP 67
機械的仕様		
材質		PBT GF20
媒体接触部の材質		ステンレス 1.4305 (SUS303)
接圧部、容器接続部		G 1/2 オスネジ、雄ネジ
ディスプレイ / パーツ		
表示	機能	11 x LED
アクセサリ		
アクセサリ (同梱)		パッキン: 2 x AMF 30 調整ドライバー
備考		
梱包数		1 個
電気接続		
コネクター式: 1 x M12		

ST3604

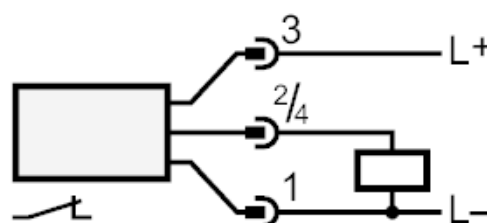
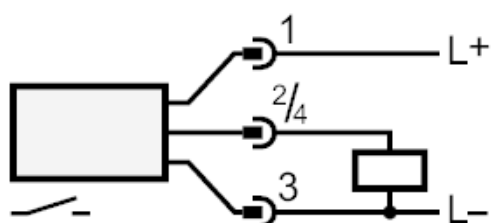


流体センサー

SCR12ABAFPKG/US-100-IPF



接続



芯線色：

BN = 茶
BU = 青
BK = 黒

Article no longer available - archive entry

廃止予定品: 代替品: SI5000 + E40096