

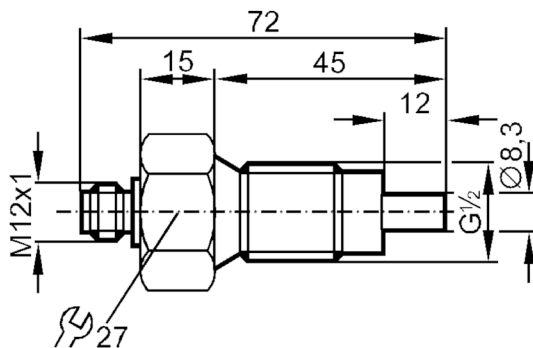
# ST3404

アンブ分離型流体センサー

STR12AAC/US-100-H



Article no longer available - archive entry



製品特性	
接圧部、容器接続部	G 1/2 オスネジ、雄ネジ
アプリケーション	
媒体	液体、劇性のある媒体
媒体温度 [°C]	-25~80
最大許容圧力 [MPa]	0.5
液体	
媒体温度 [°C]	-25~80
電気的仕様	
適合増幅器ユニット	VS 0100
測定範囲 / 設定範囲	
液体	
設定範囲 [cm/s]	3~300
高感度流速設定範囲 [cm/s]	3~60
精度 / 誤差	
最大許容温度変化率 [K/min]	15
応答時間	
応答時間 [s]	2~20
液体	
応答時間 [s]	2~20
使用環境条件	
保護構造	IP 67

# ST3404



アンプ分離型流体センサー

STR12AAC/US-100-H

機械的仕様	
外装	ネジ切り形
材質	PTFE
接圧部、容器接続部	G 1/2 オスネジ、雄ネジ

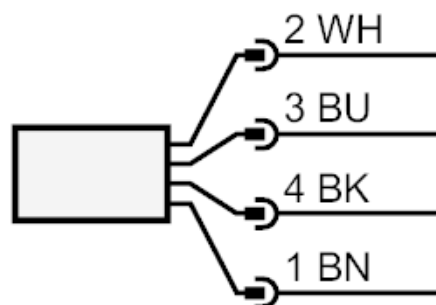
備考	
梱包数	1 個

## 電気接続

コネクタ形式: 1 x M12, センサーケーブルの最大長さ、接続ケーブルの最大長さ、ケーブル長 最大: 100 m



## 接続



芯線色:

- BN = 茶
- WH = 白
- YE = 黄色
- GN = 緑

Article no longer available - archive entry