

# ST2200

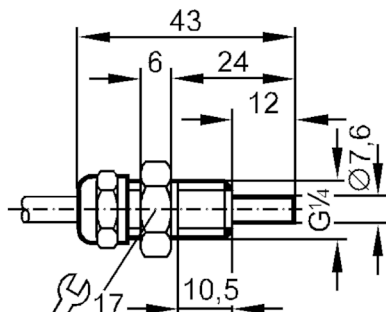


アンプ分離型流体センサー

STR14ABB

Article no longer available - archive entry

推奨代替品: ST2204 仕様が異なる場合がございますので、ご注意ください。 - 仕様が異なる場合がございますので、ご注意ください。



## 製品特性

接圧部、容器接続部

G 1/4 オスネジ、雄ネジ

## アプリケーション

アプリケーション

高温範囲

媒体

液体、気体

媒体温度

[°C]

-25~80

最大許容圧力

[MPa]

3

液体

アプリケーション

高温範囲

媒体温度

[°C]

-25~80

気体

媒体温度

[°C]

-25~80

## 電気的仕様

適合増幅器ユニット

VS 0100

## 測定範囲 / 設定範囲

液体

設定範囲

[cm/s]

3~300

高感度流速設定範囲

[cm/s]

3~60

気体

設定範囲

[cm/s]

5~1500

## 精度 / 誤差

最大許容温度変化率

[K/min]

15

## 応答時間

応答時間

[s]

1~10

液体

応答時間

[s]

1~10

気体

応答時間

[s]

1~10

## 使用環境条件

保護構造

IP 67

# ST2200



アンプ分離型流体センサー

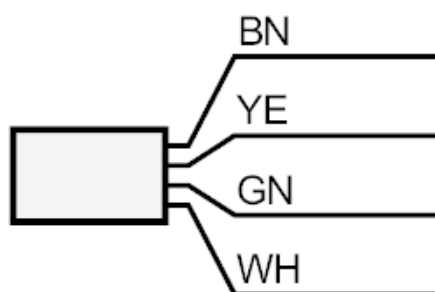
STR14ABB

機械的仕様	
外装	ネジ切り形
材質	ステンレス 1.4571 (SUS316Ti)
接圧部、容器接続部	G 1/4 オスネジ、雄ネジ

備考	
梱包数	1 個

電気接続	
ケーブル: 2 m, Silflex-PUR, センサーケーブルの最大長さ、接続ケーブルの最大長さ、ケーブル長 最大: 100 m, 4 x 0.5 mm <sup>2</sup>	

## 接続



芯線色：

BK =	黒
BN =	茶
BU =	青
WH =	白

Article no longer available - archive entry

推奨代替品: ST2204 仕様が異なる場合がございますので、ご注意ください。 - 仕様が異なる場合がございますので、ご注意ください。