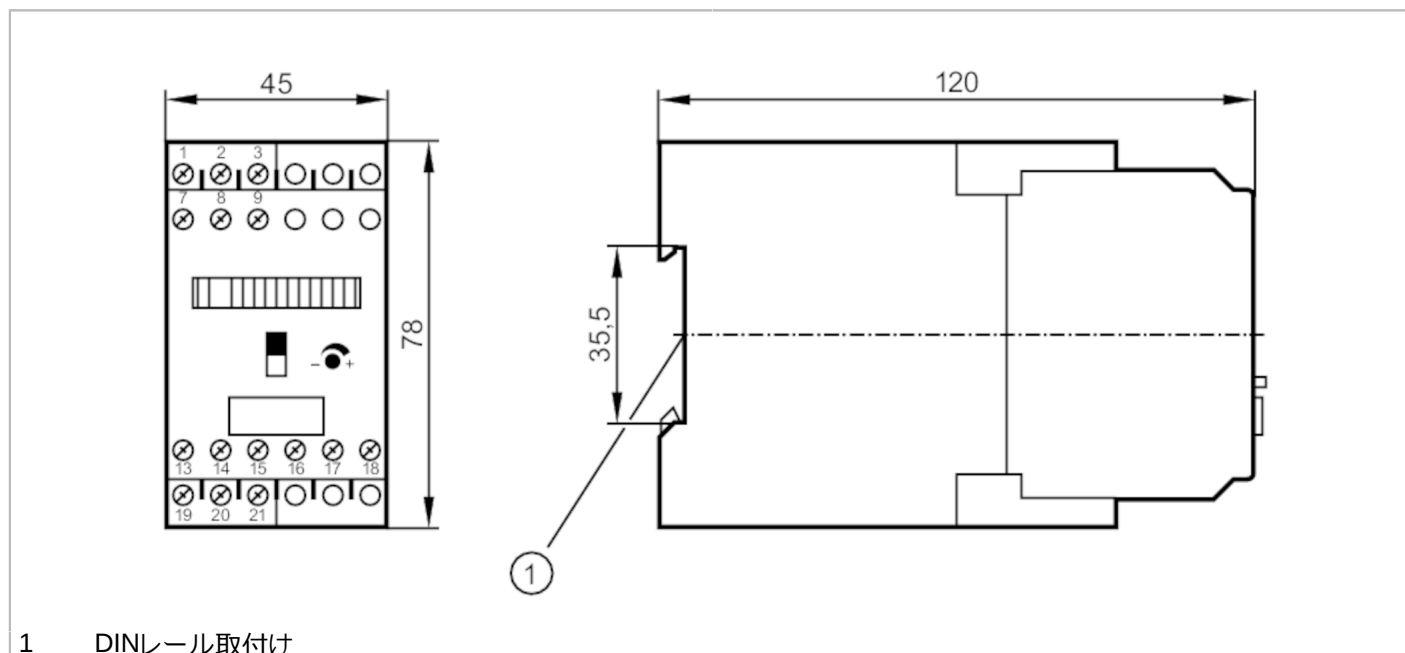


# SN2304



流体センサー用増幅器

VS2000/240VAC/EXI/1G



1 DINレール取付け



## アプリケーション

アプリケーション

流量監視, 断線監視

## 電氣的仕様

周波数 (AC)	[Hz]	47~63
入力電源電圧範囲	[%]	-10~10
使用電源電圧範囲	[V]	AC < 240
Max. power consumption	[VA]	5
逆接続保護		-
起動遅延時間	[s]	30
チャンネル, チャンネル数		1

## 出力

電気仕様		リレー
リレー出力開閉電流		4 A (AC 250 V cos phi > 0.7) ; 0.2 A (DC 250 V); 4 A (DC 24 V)
スイッチング機能: 流体監視		リレー出力 (流れ有時ON)
断線監視		断線時リレーOFF
短絡保護		-
過負荷保護回路		-

## ソフトウェア / プログラミング

スイッチポイントの設定		ポテンショメータ
媒体選択 液体/気体		スライドスイッチにて

## 使用環境条件

使用周囲温度	[°C]	-20~60
保護構造		IP 40
保護構造 端子		IP 20

# SN2304



## 流体センサー用増幅器

VS2000/240VAC/EXI/1G

試験 / 認証		
認定	PTB 01 ATEX 2075	
製品のマーキング、ATEXマーキング	Ⓔ II (1) G [Ex ia Ga] IIC	
MTTF [年]	248	
機械的仕様		
重量、重さ [g]	536.5	
外装	DINレール固定式	
寸法図 [mm]	78 x 45 x 120	
材質	樹脂外装	
ディスプレイ / パーツ		
表示	機能	11 x LED
	スイッチング状態	LED, 赤
電気接続		
Required protection	IEC60127-2, Sheet 1に適合するミニチュアヒューズ, ≤ 5 A, 速断型, ヒューズは防爆の危険性があるエリア以外に設置してください。	
備考		
備考	注意 増幅器は防爆エリア以外に設置してください。 推奨 短絡解除後は、センサーが安全に機能することを確認してください。	
梱包数	1 個	
認証	日本での防爆認定は未取得です。	

# SN2304



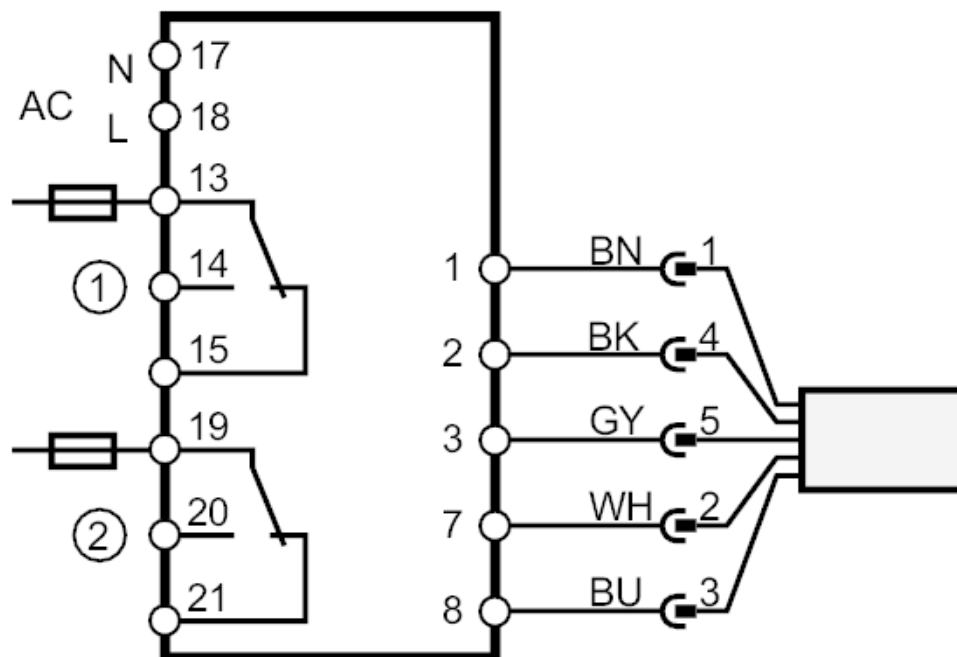
流体センサー用増幅器

VS2000/240VAC/EXI/1G

## 電気接続

端子: 15 x ~2.5 mm<sup>2</sup>

## 接続



1 流量監視

2 断線監視

備考 IEC60127-2, Sheet 1に適合するミニチュアヒューズ ≤ 5 A 速断型

ヒューズは防爆の危険性があるエリア以外に設置してください。

芯線色：

BN = 茶

BU = 青

BK = 黒

WH = 白

GY = 灰

# SN2304



流体センサー用増幅器

VS2000/240VAC/EXI/1G

## その他のデータ

制御回路用最大値

本質安全防爆型	[EEx ia] IIC	[EEx ia] IIB	[EEx ib] IIC	[EEx ib] IIB
電圧 [V]	15.8	15.8	15.8	15.8
電流 [mA]	92	92	92	92
電力 [mW]	680	680	680	680
外部インダクタンス [mH]	1	1	1	1
外部キャパシタンス [ $\mu$ F]	0.185	1.6	0.185	1.6