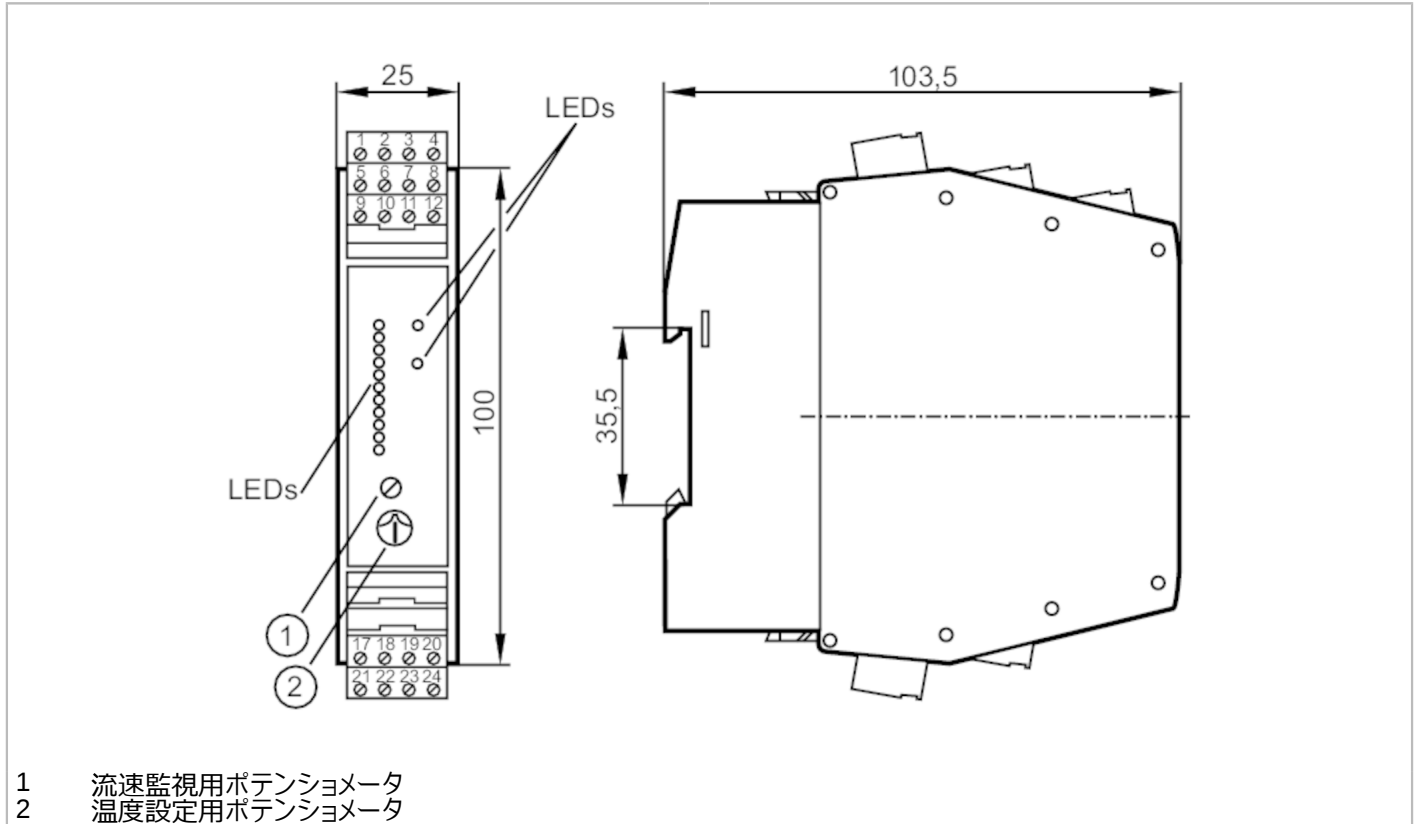


SN0150



流体センサー用増幅器

VS3000/85...265VAC



アプリケーション

アプリケーション

流量監視, 温度監視, 断線監視

電気的仕様

入力電源電圧範囲	[%]	-5~10
定格電圧 (AC)	[V]	90~240
定格周波数 (AC)	[Hz]	47~63
保護クラス		II
逆接続保護		-
起動遅延時間	[s]	10~80, (調整可能 (可変抵抗器を22-23端子に接続))
チャンネル、チャンネル数		1

出力

電源低下監視	使用電源電圧が低い場合、全てのリレー出力がOFFとなり "LOW VOLTAGE/WIRE BREAK-RELAY" のLED が点灯
電気仕様	リレー
リレー出力開閉電流	4 A (AC 250 V / DC 30 V)
スイッチング機能: 流体監視	起動遅延時間内で流れがある場合にリレー動作
スイッチング機能: 温度監視	設定温度を超えた場合、リレー動作
断線監視	ケーブル断線もしくは短絡時にリレー開放
短絡保護	-
過負荷保護回路	-

SN0150



流体センサー用増幅器

VS3000/85...265VAC

応答時間		
応答時間 [s]	< 3	
ソフトウェア / プログラミング		
スイッチポイントの設定	ポテンシオメータ	
媒体選択 液体/気体	wire bridge, on delivery: monitoring of liquids., for monitoring of gases: link terminals 23 / 24.	
検出点設定	ポテンシオメータ	
温度範囲 [°C]	0~80	
スイッチポイントの繰返し精度 [K]	4	
使用環境条件		
使用周囲温度 [°C]	-20~60	
使用周囲温度、使用周囲温度に関する注意	対流冷却のための自由空間が十分に確保されている場合	
保護構造	IP 20	
試験 / 認証		
MTTF [年]	168	
機械的仕様		
重量、重さ [g]	252.5	
外装	DINレール固定式	
寸法図 [mm]	100 x 25 x 103.5	
材質	PBT	
ディスプレイ / パーツ		
表示	機能	11 x LED
	スイッチング状態	LED, 赤
	スイッチング状態	LED, 赤
電気接続		
Required protection	IEC60127-2, Sheet 1に適合するミニチュアヒューズ, ≤ 5 A, 速断型	
備考		
備考	推奨 短絡解除後は、センサーが安全に機能することを確認してください。	
梱包数	1 個	

SN0150



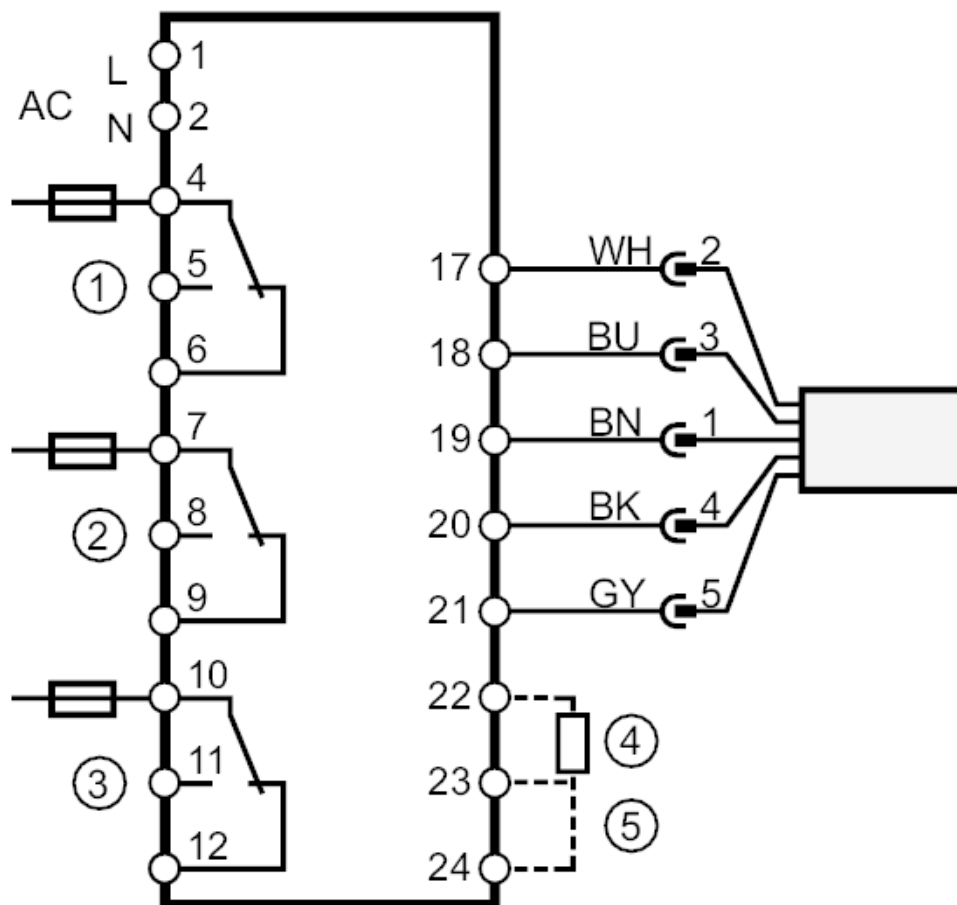
流体センサー用増幅器

VS3000/85...265VAC

電気接続

コンビコンコネクター:

接続



1 = 流量監視

2 = 断線監視

3 = 温度監視

4 = 起動遅延時間

5 = 液体/気体選択

備考 IEC60127-2, Sheet 1に適合するミニチュアヒューズ ≤ 5 A 速断型

芯線色:

BN = 茶

BU = 青

BK = 黒

WH = 白

GY = 灰