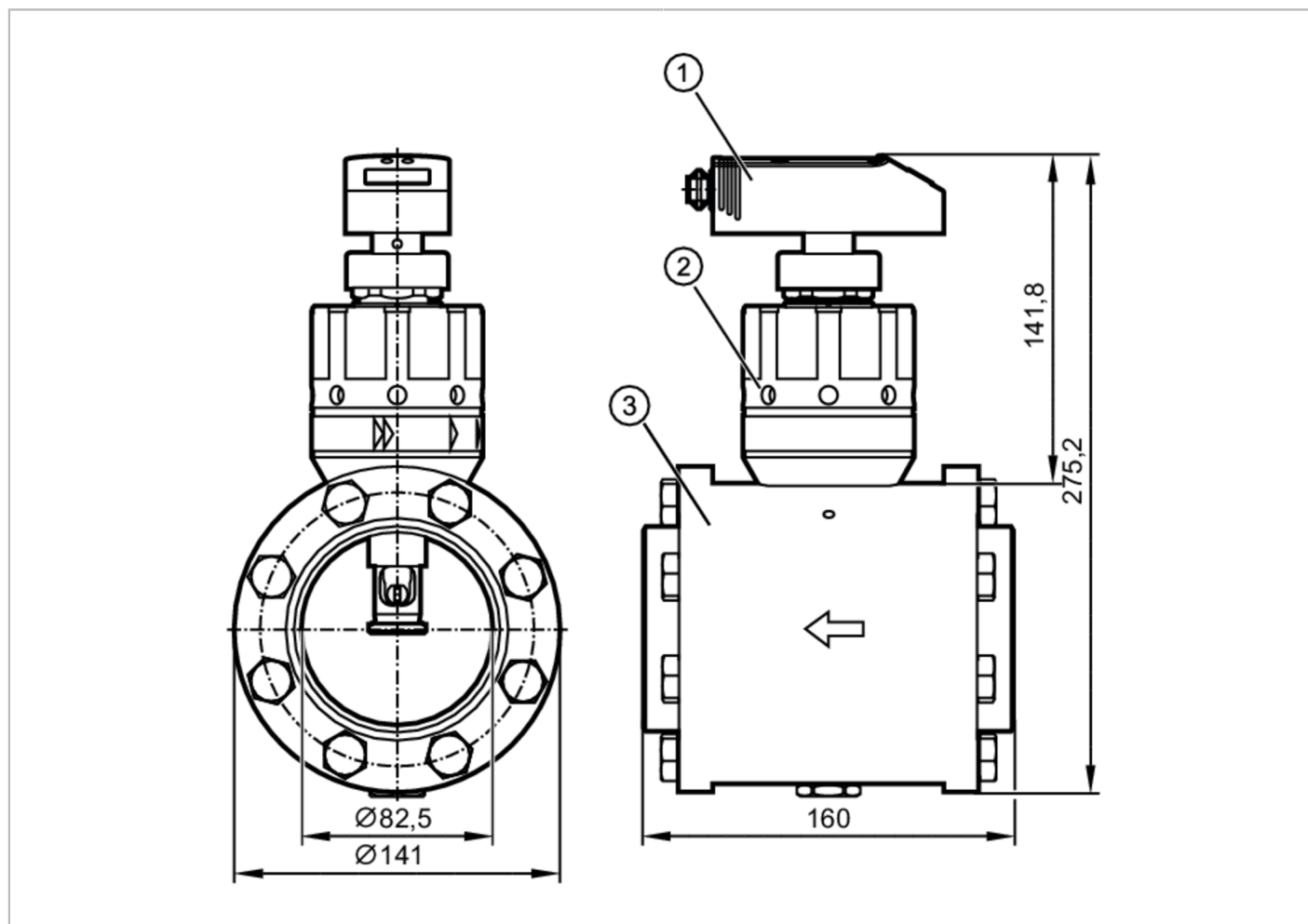


# SDG087



## Compressed air meter

SDG3"/METRIS PB DN80 SS LM



製品特性	
Number of inputs and outputs	デジタル出力数、デジタル出力: 2, アナログ出力数、アナログ出力: 1
測定範囲、検出距離 [m <sup>3</sup> /h]	9~2750
接圧部、容器接続部	フランジ DN80 according to: DIN 2448
アプリケーション	
アプリケーション	積算機能
媒体	圧縮空気
Note on media	圧縮空気の品質 ISO 8573-1
	クラス 141
	クラス 344
媒体温度 [°C]	0~60
最大許容圧力 [MPa]	1.6
電気的仕様	
使用電源電圧範囲 [V]	DC 19~30
消費電流 [mA]	< 100
保護クラス	III
逆接続保護	有
起動遅延時間 [s]	0.5



## Compressed air meter

SDG3"/METRIS PB DN80 SS LM

入力 / 出力		
Number of inputs and outputs	デジタル出力数、デジタル出力: 2, アナログ出力数、アナログ出力: 1	
出力		
最大出力数	2	
出力信号	スイッチング信号, アナログ出力, アナログ信号, パルス信号, (設定可能)	
電気仕様	PNP	
デジタル出力数、デジタル出力	2	
出力機能	ノーマルオープン / ノーマルクローズ, (パラメータ設定が可能)	
スイッチング出力、スイッチング出力 内部電圧降下(最大) DC [V]	2	
出力開閉電流 (DC) [mA]	250, (各出力)	
アナログ出力数、アナログ出力	1	
電流出力 [mA]	4~20, (スケーリング可能)	
最大負荷 [Ω]	500	
パルス出力	積算流量	
短絡保護	有	
短絡保護	有 (パルス式)	
過負荷保護回路	有	
測定範囲 / 設定範囲		
測定範囲、検出距離 [m <sup>3</sup> /h]	9~2750	
表示範囲 [m <sup>3</sup> /h]	0~3300	
流量監視		
パルス設定値	1 Nm <sup>3</sup>	
パルス長 [s]	0,1	
精度 / 誤差		
流量監視		
精度	± (3 % MW + 0.3 % MEW) / ± (6 % MW + 0.6 % MEW), (クラス 141 / , クラス 344)	
応答時間		
流量監視		
応答時間 [s]	0.1, (dAP = 0)	
使用環境条件		
使用周囲温度 [°C]	0~60	
保存温度 [°C]	-20~85	
最大相対湿度 [%]	90	
保護構造	IP 65	
試験 / 認証		
EMC	EN 61000-4-2 ESD	4 kV CD / 8 kV AD
	EN 61000-4-3 高周波放射	10 V/m
	EN 61000-4-4 Burst	2 kV
	EN 61000-4-6 高周波誘導結合に対する耐性	10 V
振動耐性	DIN IEC 68-2-6	5 (x 9.81 m/s <sup>2</sup> ) (55~2000 Hz)
MTTF [年]		214

# SDG087



## Compressed air meter

SDG3"/METRIS PB DN80 SS LM

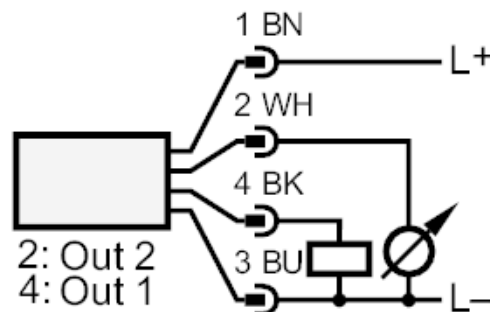
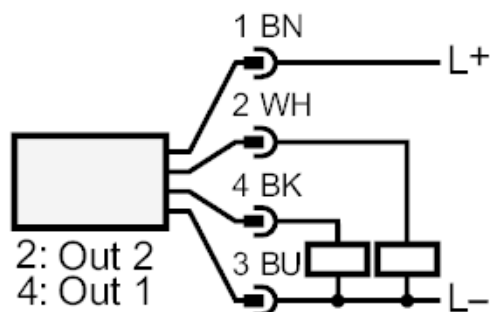
機械的仕様	
重量、重さ [g]	13838
材質	PBT GF20, PC, PC, ステンレス 1.4301 (SUS304), FKM , 測定用配管部: ステンレス 1.4301 (SUS304)
媒体接触部の材質	stainless steel (1.4401 / 316), ステンレス 1.4301 (SUS304), セラミック ガラス(不活性化処理), PEEK, ポリエステル, FKM , アルミニウム (アルマイト処理), 測定用配管部: ステンレス 1.4301 (SUS304)
接圧部、容器接続部	フランジ DN80 according to: DIN 2448
備考	
備考	MW = 測定値 MEW = Final value of the measuring range 測定/表示/設定範囲はDIN ISO 2533規格の流量を適用しています。 取付け及び操作方法については取扱説明書をご参照ください。
梱包数	1 個

### 電気接続

コネクター式: 1 x M12



### 接続



- OUT1:           スイッチング出力  
                  パルス出力 積算流量
- OUT2:           スイッチング出力  
                  入力 カウンタリセット  
                  アナログ出力