

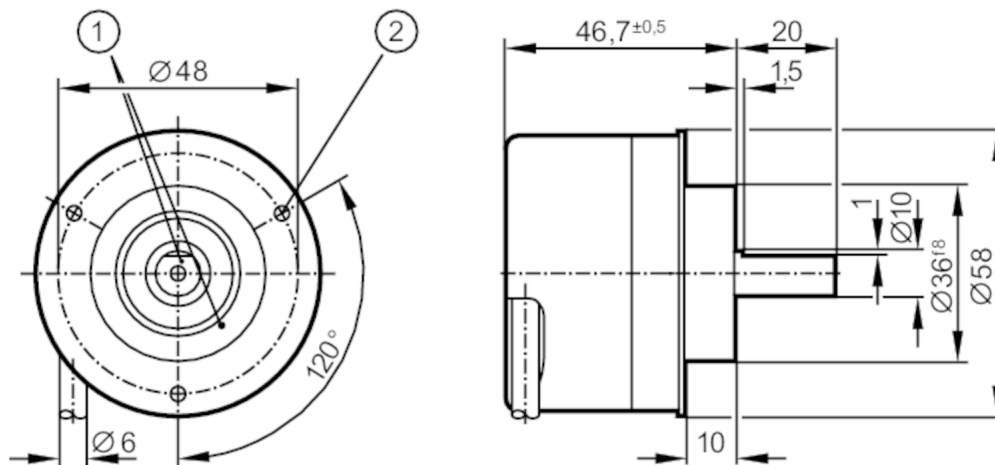
RV6147



Incremental encoder with solid shaft

RV-5000-I24/L6

Article no longer available - archive entry



- 1 位置マーク
- 2 M3 深さ 5 mm



製品特性	
分解能	5000 分解能、解像度
シャフト	solid shaft
Shaft diameter [mm]	10
電気的仕様	
使用電源電圧範囲 [V]	DC 10~30
消費電流 [mA]	< 150
出力	
電気仕様	HTL
出力開閉電流 [mA]	50
応答周波数 [kHz]	300
短絡保護	< 60 s
A、Bの位相差 [°]	90
測定範囲 / 設定範囲	
分解能	5000 分解能、解像度
使用環境条件	
使用周囲温度 [°C]	-40~100
使用周囲温度、使用周囲温度に関する注意	ケーブル固定時: -40 °C
最大相対湿度 [%]	98
保護構造	IP 64, (on the housing: IP 67, on the shaft: IP 64)

RV6147



Incremental encoder with solid shaft

RV-5000-I24/L6

試験 / 認証		
衝撃耐性		200 (x 9.81 m/s ²)
振動耐性		30 (x 9.81 m/s ²)
MTTF	[年]	190

機械的仕様		
寸法図	[mm]	Ø 58 / L = 46.7
材質		アルミニウム
機械的許容回転数	[U/min]	12000
Max. starting torque	[Nm]	1
Reference temperature torque	[°C]	20
シャフト		solid shaft
Shaft diameter	[mm]	10
Shaft material		steel (1.4104)
Max. shaft load axial (at the shaft end)	[N]	10
Max. shaft load radial (at the shaft end)	[N]	20

電気接続

ケーブル: 6 m, PUR, センサーケーブルの最大長さ、接続ケーブルの最大長さ、ケーブル長 最大: 300 m, 半径方向、軸方向ともに使用可能

茶	A
緑	A inverted
灰	B
桃	B inverted
赤	原点信号
黒	原点信号 inverted
青	L+ センサー
白	0V センサー
brown/green	L+ (Up)
white/green	0V (Un)
紫	エラー inverted
シールド	外装

特性図等

パルスグラフ	<p>出力 A 出力 B 原点信号</p>
--------	-------------------------------

Article no longer available - archive entry