

RV6056

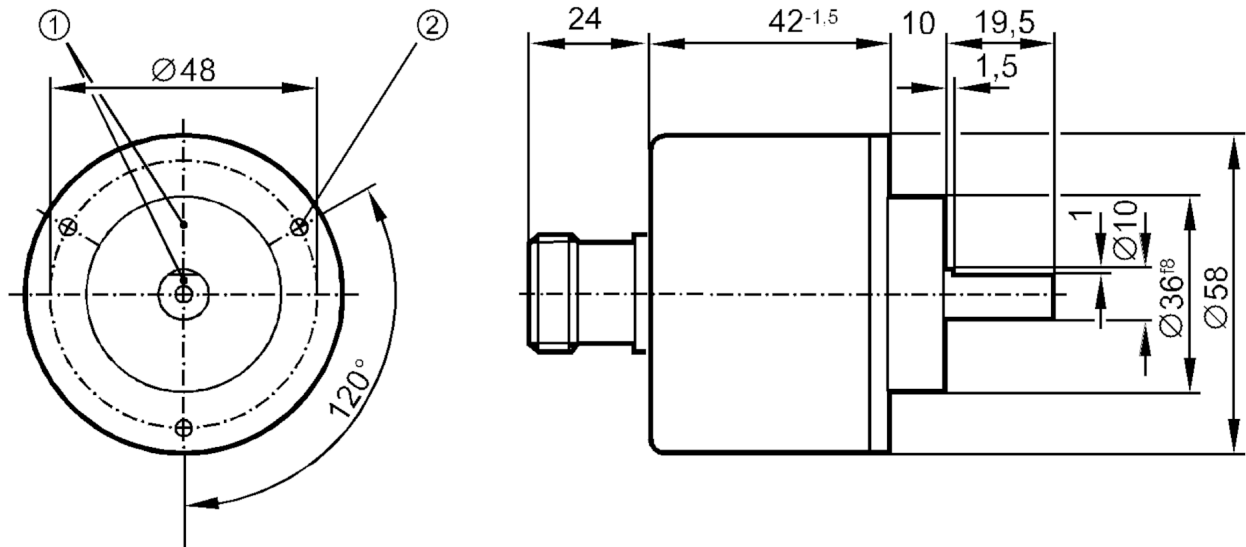


Incremental encoder with solid shaft

RV-0840-I24/S C

Article no longer available - archive entry

廃止予定品: 代替品: RV6066



- 1 位置マーク
- 2 M3 深さ 5 mm



製品特性

分解能	840 分解能、解像度
シャフト	solid shaft
Shaft diameter [mm]	10

電氣的仕様

使用電源電圧範囲 [V]	DC 10~30
消費電流 [mA]	150

出力

電氣仕様	HTL
出力開閉電流 [mA]	50
応答周波数 [kHz]	160
短絡保護	< 60 s
A、Bの位相差 [°]	90

測定範囲 / 設定範囲

分解能	840 分解能、解像度
-----	-------------

RV6056



Incremental encoder with solid shaft

RV-0840-I24/S C

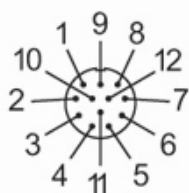
使用環境条件		
使用周囲温度	[°C]	-30~85
保存温度	[°C]	-30~100
最大相対湿度	[%]	98
保護構造		IP 64

試験 / 認証		
衝撃耐性		100 (x 9.81 m/s ²) (6 ms)
振動耐性		15 (x 9.81 m/s ²) (55~2000 Hz)

機械的仕様		
寸法図	[mm]	Ø 58 / L = 95.5
材質		アルミニウム
機械的最大許容回転数	[U/min]	12000
Max. starting torque	[Nm]	1
Reference temperature torque	[°C]	20
シャフト		solid shaft
Shaft diameter	[mm]	10
Shaft material		steel (1.4104)
Max. shaft load axial (at the shaft end)	[N]	10
Max. shaft load radial (at the shaft end)	[N]	20

電気接続		
1	B inverted	
2	L+ センサー	
3	原点信号	
4	原点信号 inverted	
5	A	
6	A inverted	
7	エラー inverted	
8	B	
9	n.c.	
10	0V	
11	0V センサー	
12	L+	

コネクタ形式: 1 x M23 (ifm 1001.4), 軸方向



RV6056

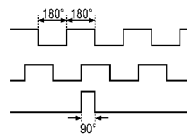


Incremental encoder with solid shaft

RV-0840-I24/S C

特性図等

パルスグラフ



出力 A

出力 B

原点信号

Article no longer available - archive entry

廃止予定品: 代替品: RV6066