

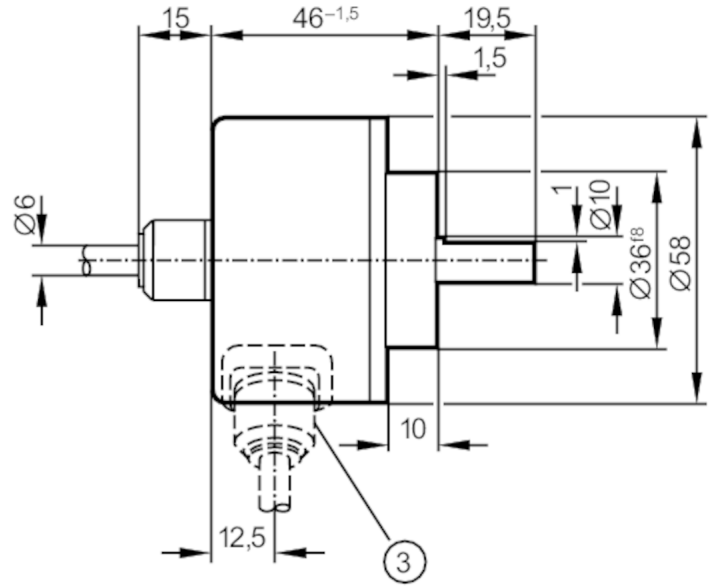
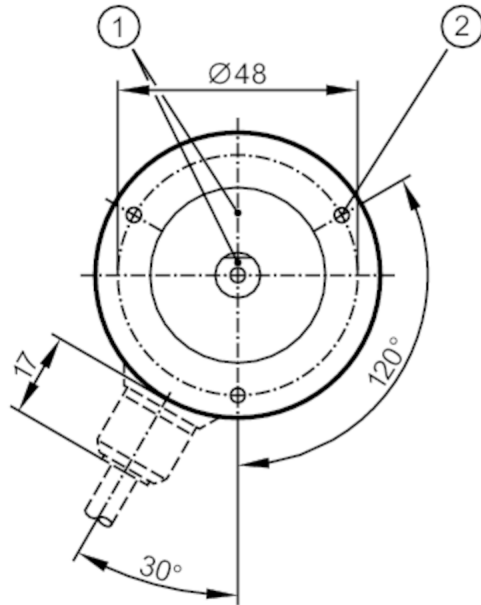
# RV1080

## Incremental encoder with solid shaft

RV-0500-I05/N2



Article no longer available - archive entry



- 1 位置マーク
- 2 M3 深さ 5 mm



### 製品特性

分解能	500 分解能、解像度
シャフト	solid shaft
Shaft diameter [mm]	10

### 電氣的仕様

入力電源電圧範囲 [%]	10
使用電源電圧範囲 [V]	DC 5
消費電流 [mA]	150

### 出力

電氣仕様	TTL
出力開閉電流 [mA]	20
応答周波数 [kHz]	300
A、Bの位相差 [°]	90

### 測定範囲 / 設定範囲

分解能	500 分解能、解像度
-----	-------------

### 使用環境条件

使用周囲温度 [°C]	-30~100
使用周囲温度、使用周囲温度に関する注意	ケーブル固定時: -30 °C
保存温度 [°C]	-30~100
最大相対湿度 [%]	98
保護構造	IP 64

# RV1080



## Incremental encoder with solid shaft

RV-0500-I05/N2

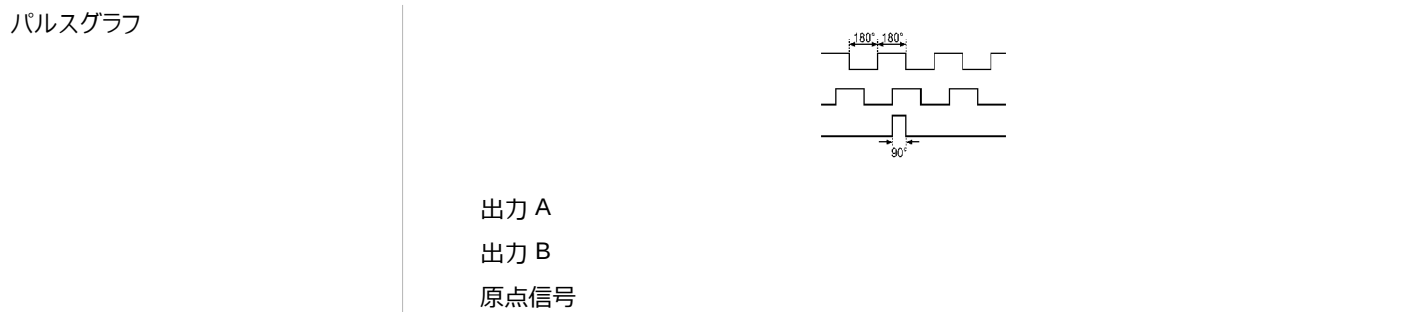
試験 / 認証		
衝撃耐性		100 (x 9.81 m/s <sup>2</sup> ) (6 ms)
振動耐性		10 (x 9.81 m/s <sup>2</sup> ) (55~2000 Hz)
機械的仕様		
寸法図	[mm]	Ø 58 / L = 46
材質		アルミニウム
機械的最大許容回転数	[U/min]	12000
Max. starting torque	[Nm]	1
Reference temperature torque	[°C]	20
シャフト		solid shaft
Shaft diameter	[mm]	10
Shaft material		steel (1.4104)
Max. shaft load axial (at the shaft end)	[N]	10
Max. shaft load radial (at the shaft end)	[N]	20

### 電気接続

ケーブル: 2 m, PUR, ラジアル方向

茶	A
緑	A inverted
灰	B
桃	B inverted
赤	原点信号
黒	原点信号 inverted
青	L+ センサー
白	0V センサー
brown/green	L+ (Up)
white/green	0V (Un)
紫	エラー inverted
シールド	外装

### 特性図等



Article no longer available - archive entry