

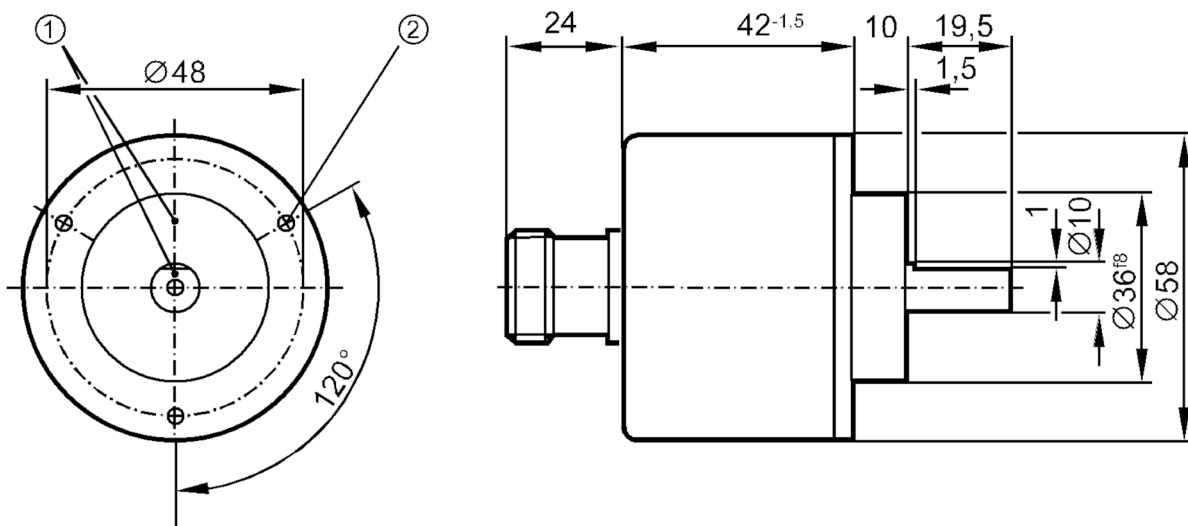
RV1044



Incremental encoder with solid shaft

RV-1000-I05/J

Article no longer available - archive entry



- 1 位置マーク
2 M3 深さ 5 mm



製品特性

分解能	1000 分解能、解像度
シャフト	solid shaft
Shaft diameter [mm]	10

電氣的仕様

入力電源電圧範囲 [%]	10
使用電源電圧範囲 [V]	DC 5
消費電流 [mA]	150

出力

電氣仕様	TTL
出力開閉電流 [mA]	20
応答周波数 [kHz]	300
A、Bの位相差 [°]	90

測定範囲 / 設定範囲

分解能	1000 分解能、解像度
-----	--------------

使用環境条件

使用周囲温度 [°C]	-30~100
保存温度 [°C]	-30~100
最大相対湿度 [%]	98
保護構造	IP 64

RV1044



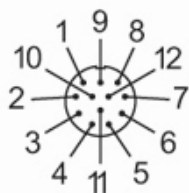
Incremental encoder with solid shaft

RV-1000-I05/J

試験 / 認証	
衝撃耐性	100 (x 9.81 m/s ²) (6 ms)
振動耐性	15 (x 9.81 m/s ²) (55~2000 Hz)
機械的仕様	
寸法図 [mm]	Ø 58 / L = 95.5
材質	アルミニウム
機械的許容回転数 [U/min]	12000
Max. starting torque [Nm]	1
Reference temperature torque [°C]	20
シャフト	solid shaft
Shaft diameter [mm]	10
Shaft material	steel (1.4104)
Max. shaft load axial (at the shaft end) [N]	10
Max. shaft load radial (at the shaft end) [N]	20

電気接続	
1	B inverted
2	L+ センサー
3	原点信号
4	原点信号 inverted
5	A
6	A inverted
シールド	外装
7	エラー inverted
8	B
9	n.c.
10	0V (Un)
11	0V センサー
12	L+

コネクタ形式: 1 x M23 (ifm 1001.4), 軸方向



RV1044

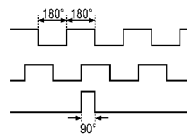


Incremental encoder with solid shaft

RV-1000-I05/J

特性図等

パルスグラフ



出力 A

出力 B

原点信号

Article no longer available - archive entry