

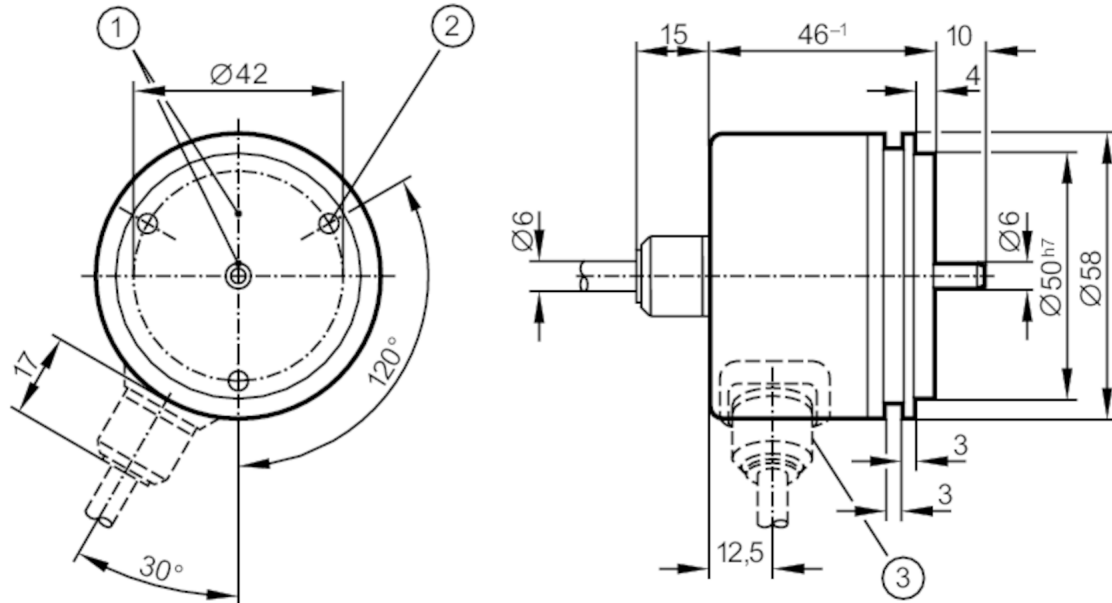
RU6035

Incremental encoder with solid shaft

RU-2080-I24/L2



Article no longer available - archive entry



- 1 位置マーク
- 2 M4 深さ 5 mm



製品特性

| | |
|---------------------|--------------|
| 分解能 | 2080 分解能、解像度 |
| シャフト | solid shaft |
| Shaft diameter [mm] | 6 |

電氣的仕様

| | |
|--------------|----------|
| 使用電源電圧範囲 [V] | DC 10~30 |
| 消費電流 [mA] | 150 |

出力

| | |
|-------------|--------|
| 電気仕様 | HTL |
| 出力開閉電流 [mA] | 50 |
| 応答周波数 [kHz] | 300 |
| 短絡保護 | < 60 s |
| A、Bの位相差 [°] | 90 |

測定範囲 / 設定範囲

| | |
|-----|--------------|
| 分解能 | 2080 分解能、解像度 |
|-----|--------------|

使用環境条件

| | |
|---------------------|-----------------|
| 使用周囲温度 [°C] | -30~85 |
| 使用周囲温度、使用周囲温度に関する注意 | ケーブル固定時: -30 °C |
| 保存温度 [°C] | -30~100 |
| 最大相対湿度 [%] | 98 |
| 保護構造 | IP 64 |

RU6035



Incremental encoder with solid shaft

RU-2080-I24/L2

| 試験 / 認証 | | |
|---|---------|--|
| 衝撃耐性 | | 100 (x 9.81 m/s ²) (6 ms) |
| 振動耐性 | | 10 (x 9.81 m/s ²) (55~2000 Hz) |
| 機械的仕様 | | |
| 寸法図 | [mm] | ∅ 58 / L = 46 |
| 材質 | | アルミニウム |
| 機械的最大許容回転数 | [U/min] | 12000 |
| Max. starting torque | [Nm] | 1 |
| Reference temperature torque | [°C] | 20 |
| シャフト | | solid shaft |
| Shaft diameter | [mm] | 6 |
| Shaft material | | steel (1.4104) |
| Max. shaft load axial (at the shaft end) | [N] | 10 |
| Max. shaft load radial (at the shaft end) | [N] | 20 |
| Fixing flange | | シンクロフランジ |

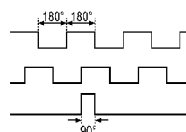
電気接続

ケーブル: 2 m, PUR, 軸方向

| | |
|-------------|---------------|
| 茶 | A |
| 緑 | A inverted |
| 灰 | B |
| 桃 | B inverted |
| 赤 | 原点信号 |
| 黒 | 原点信号 inverted |
| 青 | L+ センサー |
| 白 | 0V センサー |
| brown/green | L+ (Up) |
| white/green | 0V (Un) |
| 紫 | エラー inverted |
| シールド | 外装 |

特性図等

パルスグラフ



出力 A
出力 B
原点信号

Article no longer available - archive entry