

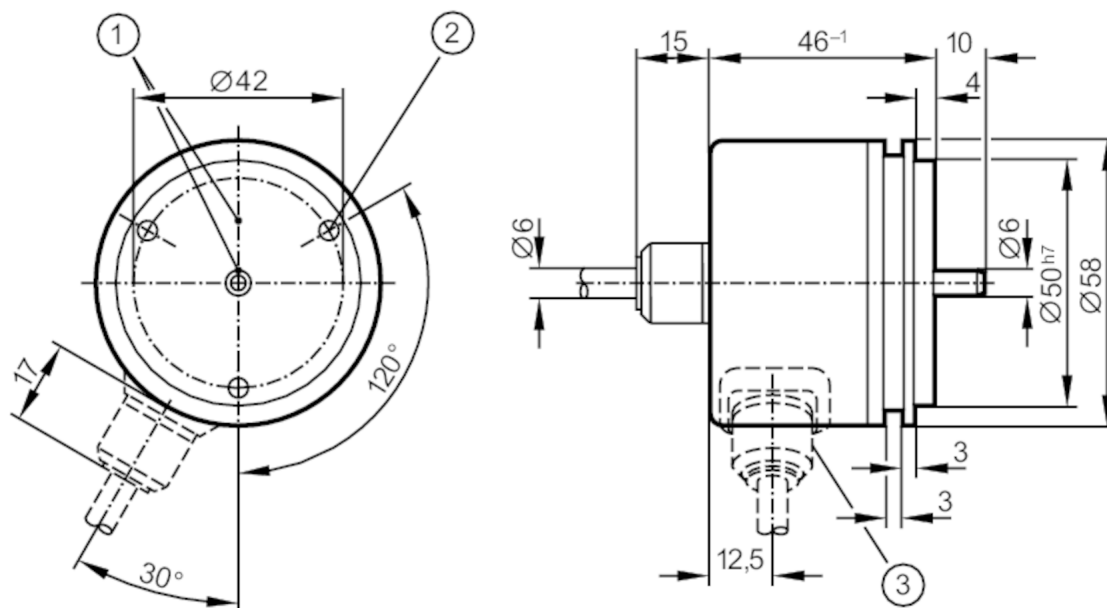
RU1089

Incremental encoder with solid shaft

RU-0900-I05/L2E



Article no longer available - archive entry



- 1 位置マーク
- 2 M4 深さ 5 mm



製品特性

分解能	900 分解能、解像度
シャフト	solid shaft
Shaft diameter [mm]	6

電氣的仕様

入力電源電圧範囲 [%]	10
使用電源電圧範囲 [V]	DC 5
消費電流 [mA]	150

出力

電気仕様	TTL
出力開閉電流 [mA]	20
応答周波数 [kHz]	300
A、Bの位相差 [°]	90

測定範囲 / 設定範囲

分解能	900 分解能、解像度
-----	-------------

使用環境条件

使用周囲温度 [°C]	-20~100
保存温度 [°C]	-30~100
最大相対湿度 [%]	98
保護構造	IP 66

RU1089



Incremental encoder with solid shaft

RU-0900-I05/L2E

試験 / 認証	
衝撃耐性	100 (x 9.81 m/s ²) (6 ms)
振動耐性	10 (x 9.81 m/s ²) (55~2000 Hz)
機械的仕様	
寸法図 [mm]	Ø 58 / L = 46
材質	アルミニウム
機械的許容回転数 [U/min]	12000
Max. starting torque [Nm]	1
Reference temperature torque [°C]	20
シャフト	solid shaft
Shaft diameter [mm]	6
Shaft material	steel (1.4104)
Max. shaft load axial (at the shaft end) [N]	10
Max. shaft load radial (at the shaft end) [N]	20
Fixing flange	シンクロフランジ

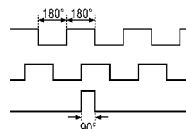
電気接続

ケーブル: 2 m, PUR, 軸方向

茶	A
緑	A inverted
灰	B
桃	B inverted
赤	原点信号
黒	原点信号 inverted
青	L+ センサー
白	0V センサー
brown/green	L+ (Up)
white/green	0V (Un)
紫	エラー inverted
シールド	外装

特性図等

パルスグラフ



出力 A
出力 B
原点信号

Article no longer available - archive entry