

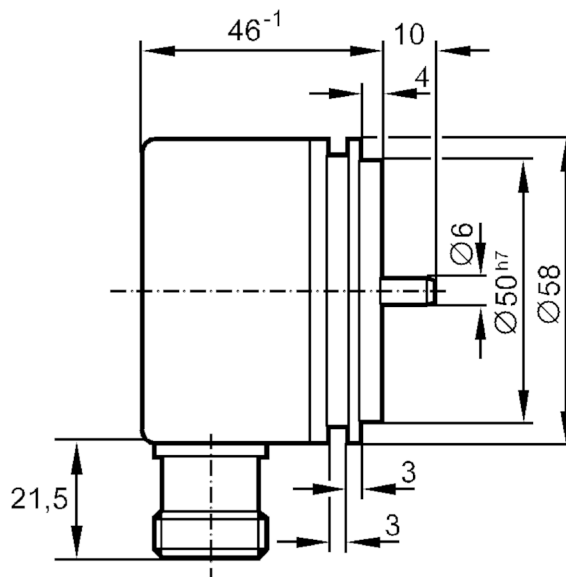
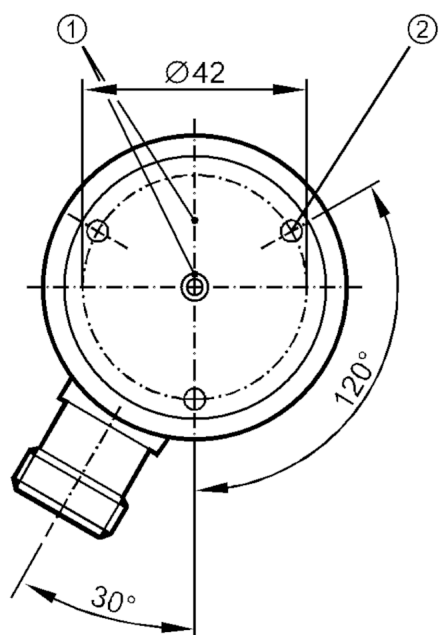
# RU1081

## Incremental encoder with solid shaft

RU-0360-I05/K



Article no longer available - archive entry



- 1 位置マーク  
2 M4 深さ 5 mm



### 製品特性

分解能	360 分解能、解像度
シャフト	solid shaft
Shaft diameter [mm]	6

### 電氣的仕様

入力電源電圧範囲 [%]	10
使用電源電圧範囲 [V]	DC 5
消費電流 [mA]	150

### 出力

電気仕様	TTL
出力開閉電流 [mA]	20
応答周波数 [kHz]	300
A、Bの位相差 [°]	90

### 測定範囲 / 設定範囲

分解能	360 分解能、解像度
-----	-------------

### 使用環境条件

使用周囲温度 [°C]	-20~100
保存温度 [°C]	-30~100
最大相対湿度 [%]	98
保護構造	IP 64

# RU1081



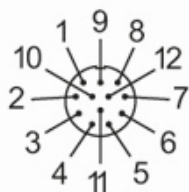
## Incremental encoder with solid shaft

RU-0360-I05/K

試験 / 認証	
衝撃耐性	100 (x 9.81 m/s <sup>2</sup> ) (6 ms)
振動耐性	15 (x 9.81 m/s <sup>2</sup> ) (55~2000 Hz)
機械的仕様	
寸法図 [mm]	Ø 58 / L = 56
材質	アルミニウム
機械的最大許容回転数 [U/min]	12000
Max. starting torque [Nm]	1
Reference temperature torque [°C]	20
シャフト	solid shaft
Shaft diameter [mm]	6
Shaft material	steel (1.4104)
Max. shaft load axial (at the shaft end) [N]	10
Max. shaft load radial (at the shaft end) [N]	20
Fixing flange	シンクロフランジ

電気接続	
茶	A
緑	A inverted
灰	B
桃	B inverted
赤	原点信号
黒	原点信号 inverted
青	L+ センサー
白	0V センサー
brown/green	L+ (Up)
white/green	0V (Un)
紫	エラー inverted
シールド	外装

コネクター式: 1 x M23 (ifm 1001.4), ラジアル方向



# RU1081

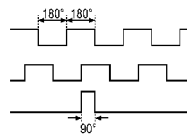


## Incremental encoder with solid shaft

RU-0360-I05/K

### 特性図等

パルスグラフ



出力 A

出力 B

原点信号

Article no longer available - archive entry