

RU1025

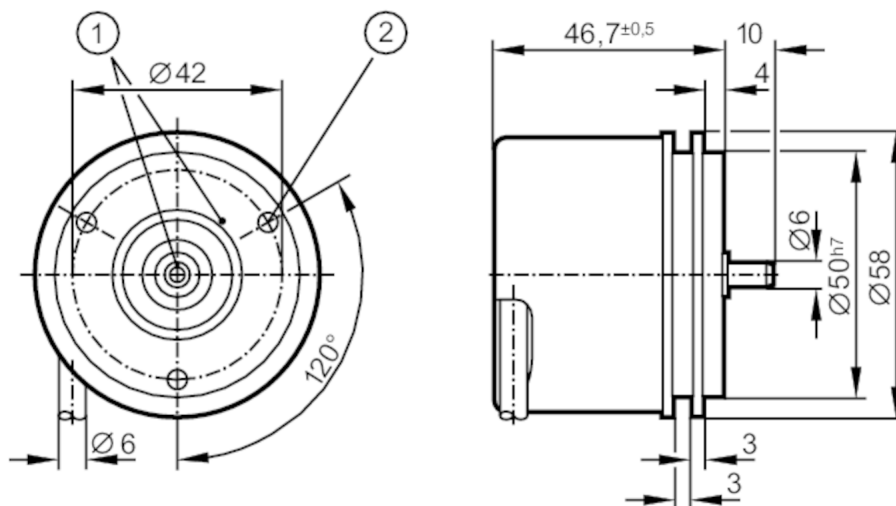


Incremental encoder with solid shaft

RU-1024-I05/L2

Article no longer available - archive entry

推奨代替品: RUP500 + E12402 仕様が異なる場合がございますので、ご注意ください。 - 仕様が異なる場合がございますので、ご注意ください。 - Discontinuation date: 31.03.2016



- 1 位置マーク
2 M4 深さ 5 mm



製品特性

分解能	1024 分解能、解像度
シャフト	solid shaft
Shaft diameter [mm]	6

アプリケーション

検出原理	incremental
------	-------------

電氣的仕様

入力電源電圧範囲 [%]	10
使用電源電圧範囲 [V]	DC 5
消費電流 [mA]	< 120

出力

電氣仕様	TTL
出力開閉電流 [mA]	20
応答周波数 [kHz]	300
A、Bの位相差 [°]	90

測定範囲 / 設定範囲

分解能	1024 分解能、解像度
-----	--------------

RU1025



Incremental encoder with solid shaft

RU-1024-I05/L2

使用環境条件	
使用周囲温度 [°C]	-40~100
使用周囲温度、使用周囲温度に関する注意	ケーブル固定時: -40 °C
最大相対湿度 [%]	98
保護構造	IP 64, (on the housing: IP 67, on the shaft: IP 64)

試験 / 認証	
衝撃耐性	200 (x 9.81 m/s ²)
振動耐性	30 (x 9.81 m/s ²)
MTTF [年]	190

機械的仕様	
重量、重さ [g]	486.6
寸法図 [mm]	Ø 58 / L = 46.7
材質	アルミニウム
機械的最大許容回転数 [U/min]	16000
Max. starting torque [Nm]	1
Reference temperature torque [°C]	20
シャフト	solid shaft
Shaft diameter [mm]	6
Shaft material	steel (1.4104)
Max. shaft load axial (at the shaft end) [N]	10
Max. shaft load radial (at the shaft end) [N]	20
Fixing flange	シンクロフランジ

備考	
備考	廃止品

電気接続

ケーブル: 2 m, PUR, センサーケーブルの最大長さ、接続ケーブルの最大長さ、ケーブル長 最大: 100 m, 半径方向、軸方向ともに使用可能

茶	A
緑	A inverted
灰	B
桃	B inverted
赤	原点信号
黒	原点信号 inverted
青	L+ センサー
白	0V センサー
brown/green	L+ (Up)
white/green	0V (Un)
紫	エラー inverted
シールド	外装

RU1025

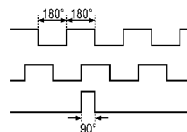


Incremental encoder with solid shaft

RU-1024-I05/L2

特性図等

パルスグラフ



出力 A

出力 B

原点信号

Article no longer available - archive entry

推奨代替品: RUP500 + E12402 仕様が異なる場合がございますので、ご注意ください。 - 仕様が異なる場合がございますので、ご注意ください。 - Discontinuation date: 31.03.2016