

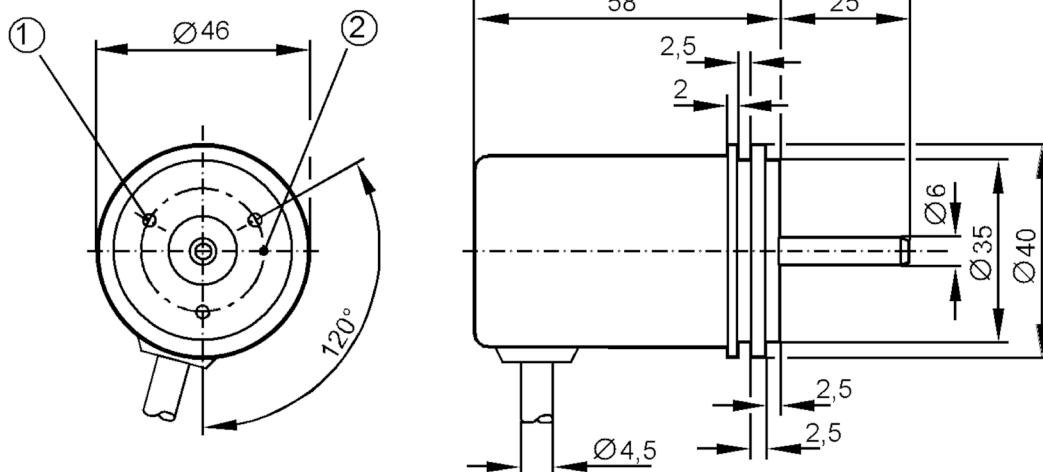
RS5006



ソリッドシャフトエンコーダ

RS-0500-I24/NB

Article no longer available - archive entry



- 1 位置マーク
2 M3 深さ 10 mm



製品特性

分解能	500 分解能、解像度
シャフト	solid shaft
Shaft diameter [mm]	6

電氣的仕様

使用電源電圧範囲 [V]	DC 10~30
消費電流 [mA]	150

出力

電気仕様	HTL
出力開閉電流 [mA]	50
応答周波数 [kHz]	50
短絡保護	< 60 s
A、Bの位相差 [°]	90

測定範囲 / 設定範囲

分解能	500 分解能、解像度
-----	-------------

使用環境条件

使用周囲温度 [°C]	-20~70
保存温度 [°C]	-30~80
最大相対湿度 [%]	98
保護構造	IP 64

RS5006



ソリッドシャフトエンコーダ

RS-0500-I24/NB

試験 / 認証	
衝撃耐性	30 (x 9.81 m/s ²) (6 ms)
振動耐性	10 (x 9.81 m/s ²) (55~2000 Hz)
機械的仕様	
寸法図 [mm]	Ø 40 / L = 83
材質	アルミニウム
機械的最大許容回転数 [U/min]	10000
Max. starting torque [Nm]	1
Reference temperature torque [°C]	20
シャフト	solid shaft
Shaft diameter [mm]	6
Shaft material	ステンレススチール
Max. shaft load axial (at the shaft end) [N]	20
Max. shaft load radial (at the shaft end) [N]	20

電気接続	
ケーブル: 4 m, ラジアル方向	
白	A
緑	B
黄色	原点信号
茶	10~30V (Up)
灰	0V (Un)
シールド	外装

特性図等	
パルスグラフ	<p>出力 A 出力 B 原点信号</p>

Article no longer available - archive entry