

RO6350

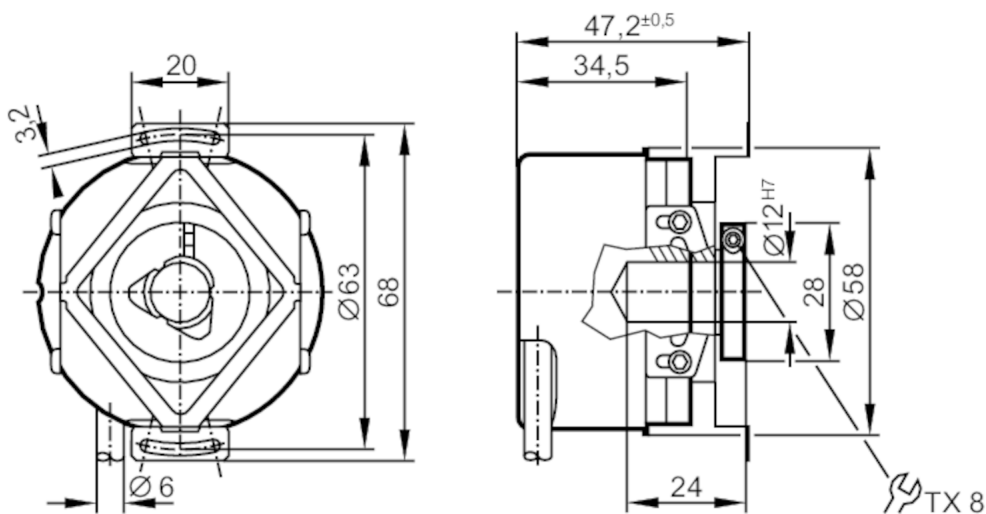


Incremental encoder with hollow shaft

RO-5000-I24/N1U

廃止品

推奨代替品: ROP521 + E12402 仕様が異なる場合がございますので、ご注意ください。 - 仕様が異なる場合がございますので、ご注意ください。 - Discontinuation date: 31.03.2016



製品特性	
分解能	5000 分解能、解像度
シャフト	片側中空シャフト
Shaft diameter [mm]	12
アプリケーション	
検出原理	incremental
電氣的仕様	
使用電源電圧範囲 [V]	DC 10~30
消費電流 [mA]	< 150
出力	
電気仕様	HTL
出力開閉電流 [mA]	50
応答周波数 [kHz]	300
短絡保護	< 60 s
A、Bの位相差 [°]	90
測定範囲 / 設定範囲	
分解能	5000 分解能、解像度
使用環境条件	
使用周囲温度 [°C]	-40~100
最大相対湿度 [%]	98
保護構造	IP 64, (on the housing: IP 67, on the shaft: IP 64)

RO6350



Incremental encoder with hollow shaft

RO-5000-I24/N1U

試験 / 認証	
衝撃耐性	200 (x 9.81 m/s ²)
振動耐性	30 (x 9.81 m/s ²)
MTTF [年]	190
機械的仕様	
重量、重さ [g]	444.4
寸法図 [mm]	Ø 58 / L = 35.5
材質	アルミニウム
機械的最大許容回転数 [U/min]	12000
Max. starting torque [Nm]	1
Reference temperature torque [°C]	20
シャフト	片側中空シャフト
Shaft diameter [mm]	12
嵌合穴公差、はめ合い公差、シャフト	H7
Shaft material	ステンレススチール
シャフトの取り付けの深さ [mm]	10
最大軸振れ [mm]	1, (max. radial shaft alignment: ± 0.05 mm)
備考	
備考	廃止品
電気接続	
ケーブル: 1 m, PUR, センサーケーブルの最大長さ、接続ケーブルの最大長さ、ケーブル長 最大: 300 m, 半径方向、軸方向ともに使用可能	
茶	A
緑	A inverted
灰	B
桃	B inverted
赤	原点信号
黒	原点信号 inverted
青	L+ センサー
白	0V センサー
brown/green	L+ (Up)
white/green	0V (Un)
シールド	外装
紫	エラー inverted

RO6350

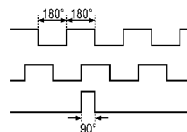


Incremental encoder with hollow shaft

RO-5000-I24/N1U

特性図等

パルスグラフ



出力 A

出力 B

原点信号

廃止品

推奨代替品: ROP521 + E12402 仕様が異なる場合がございますので、ご注意ください。 - 仕様が異なる場合がございますので、ご注意ください。 - Discontinuation date: 31.03.2016