

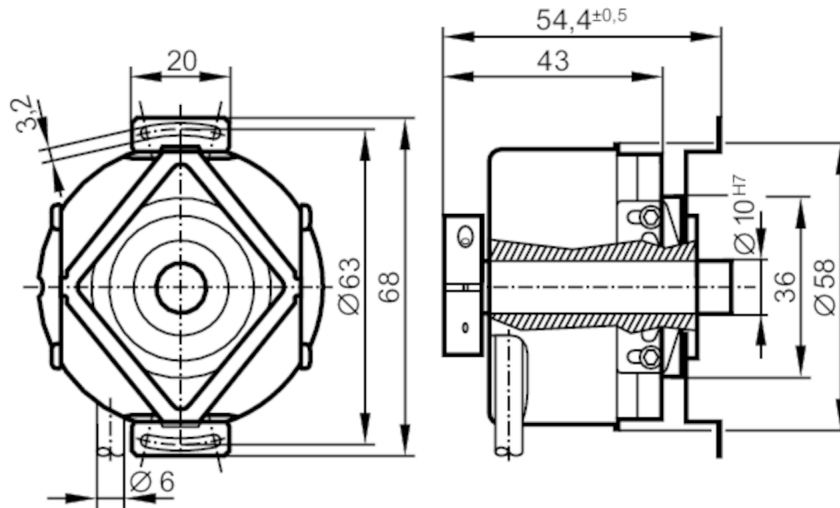
RO6337



Incremental encoder with hollow shaft

RO-2048-I24/N11

Article no longer available - archive entry



製品特性	
分解能	2048 分解能、解像度
シャフト	貫通型ホローシャフト
Shaft diameter [mm]	10
電気的仕様	
使用電源電圧範囲 [V]	DC 10~30
消費電流 [mA]	< 150
出力	
電気仕様	HTL
出力開閉電流 [mA]	50
応答周波数 [kHz]	300
短絡保護	< 60 s
A、Bの位相差 [°]	90
測定範囲 / 設定範囲	
分解能	2048 分解能、解像度
使用環境条件	
使用周囲温度 [°C]	-30~85
使用周囲温度、使用周囲温度に関する注意	ケーブル固定時: -30 °C
最大相対湿度 [%]	98
保護構造	IP 64, (on the housing: IP 66, on the shaft: IP 64)
試験 / 認証	
衝撃耐性	200 (x 9.81 m/s ²)
振動耐性	30 (x 9.81 m/s ²)

RO6337



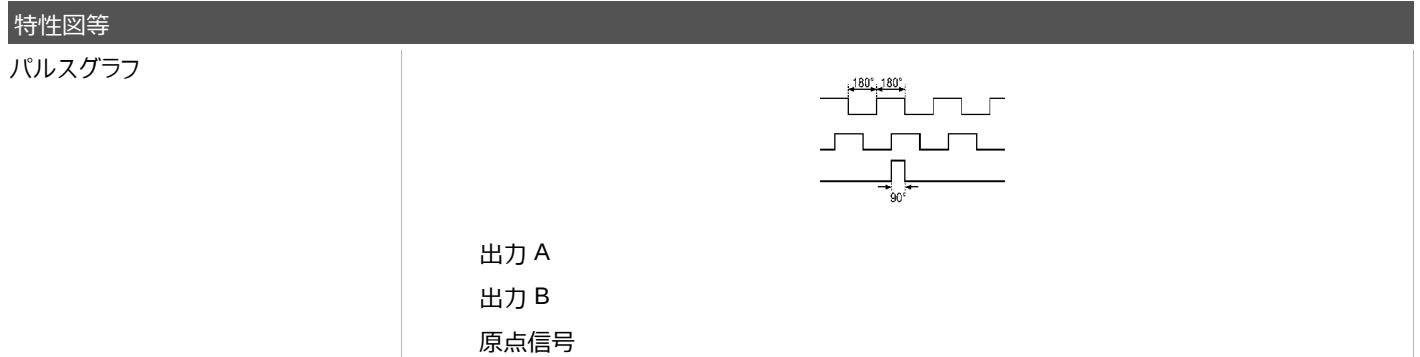
Incremental encoder with hollow shaft

RO-2048-I24/N11

機械的仕様		
寸法図	[mm]	Ø 58 / L = 54.4
材質		アルミニウム
機械的 maximum 許容回転数	[U/min]	12000, (両シャフトのクランプリングを使用の場合)
Max. starting torque	[Nm]	2.5
Reference temperature torque	[°C]	20
シャフト		貫通型ホローシャフト
Shaft diameter	[mm]	10
嵌合穴公差、はめ合い公差、シャフト		H7
Shaft material		ステンレススチール
シャフトの取り付けの深さ	[mm]	10
最大軸振れ	[mm]	1, (max. radial shaft alignment: ± 0.05 mm)

電気接続
ケーブル: 1 m, PUR, 半径方向、軸方向ともに使用可能

茶	A
緑	A inverted
灰	B
桃	B inverted
赤	原点信号
黒	原点信号 inverted
青	L+ センサー
白	0V センサー
brown/green	L+ (Up)
white/green	0V (Un)
シールド	外装
紫	エラー inverted



Article no longer available - archive entry