

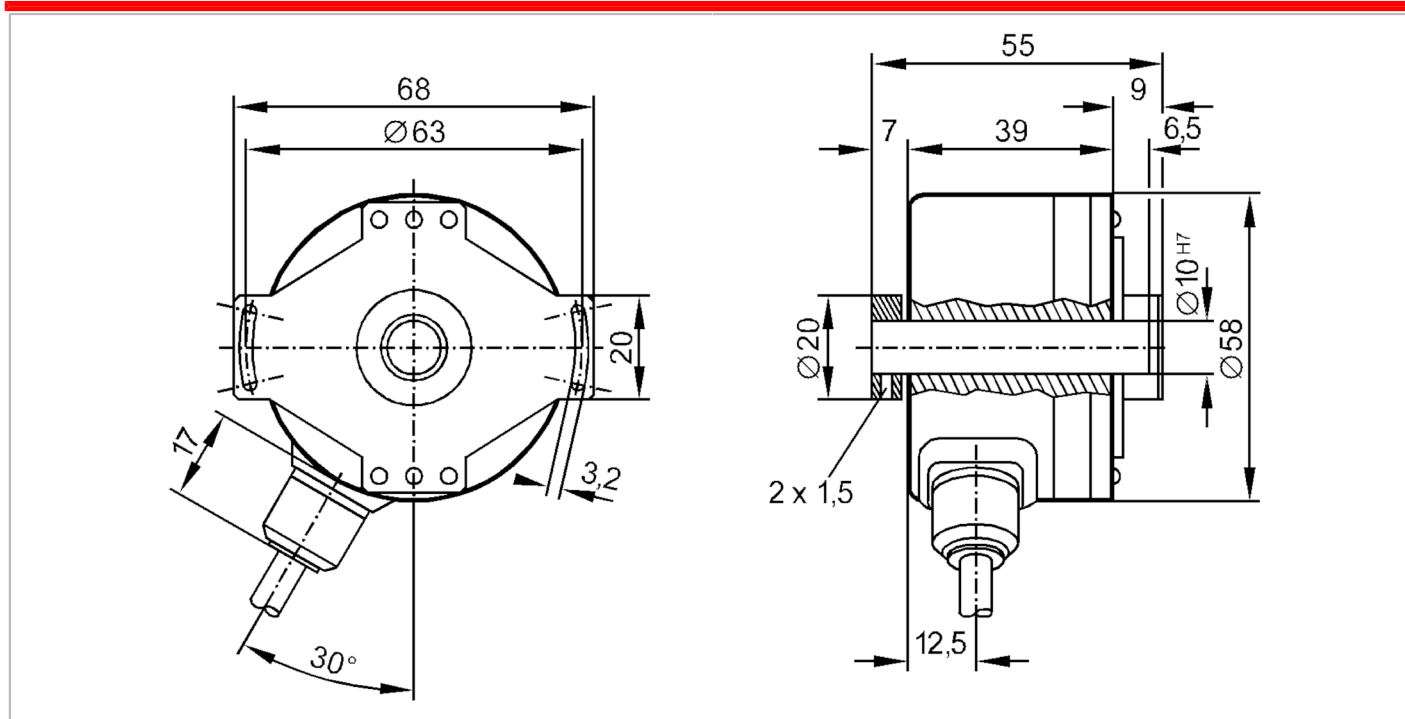
RO6319

Incremental encoder with hollow shaft

RO-0500-I24/N11



Article no longer available - archive entry



製品特性	
分解能	500 分解能、解像度
シャフト	貫通型ホローシャフト
Shaft diameter [mm]	10
電氣的仕様	
使用電源電圧範囲 [V]	DC 10~30
消費電流 [mA]	< 150
出力	
電気仕様	HTL
出力開閉電流 [mA]	20
応答周波数 [kHz]	160
短絡保護	< 60 s
A、Bの位相差 [°]	90
測定範囲 / 設定範囲	
分解能	500 分解能、解像度
使用環境条件	
使用周囲温度 [°C]	-30~93
使用周囲温度、使用周囲温度に関する注意	Up < 18 V: -30...100 °C
保存温度 [°C]	-30~100
最大相対湿度 [%]	98
保護構造	IP 64

RO6319



Incremental encoder with hollow shaft

RO-0500-I24/N11

試験 / 認証	
衝撃耐性	100 (x 9.81 m/s ²) (6 ms)
振動耐性	10 (x 9.81 m/s ²) (55~2000 Hz)
機械的仕様	
寸法図 [mm]	Ø 58 / L = 55
材質	アルミニウム
機械的最大許容回転数 [U/min]	12000
Max. starting torque [Nm]	2.5
Reference temperature torque [°C]	20
シャフト	貫通型ホローシャフト
Shaft diameter [mm]	10
嵌合穴公差、はめ合い公差、シャフト	H7
Shaft material	ステンレススチール
シャフトの取り付けの深さ [mm]	10
最大軸振れ [mm]	1, (max. radial shaft alignment: ± 0.05 mm)

電気接続	
ケーブル: 1 m, PUR, ラジアル方向	
茶	A
緑	A inverted
灰	B
桃	B inverted
赤	原点信号
黒	原点信号 inverted
青	10~30V センサー
白	0V センサー
brown/green	10~30V (Up)
white/green	0V (Un)
シールド	外装

特性図等	
パルスグラフ	<p>出力 A 出力 B 原点信号</p>

Article no longer available - archive entry