

# RN6042

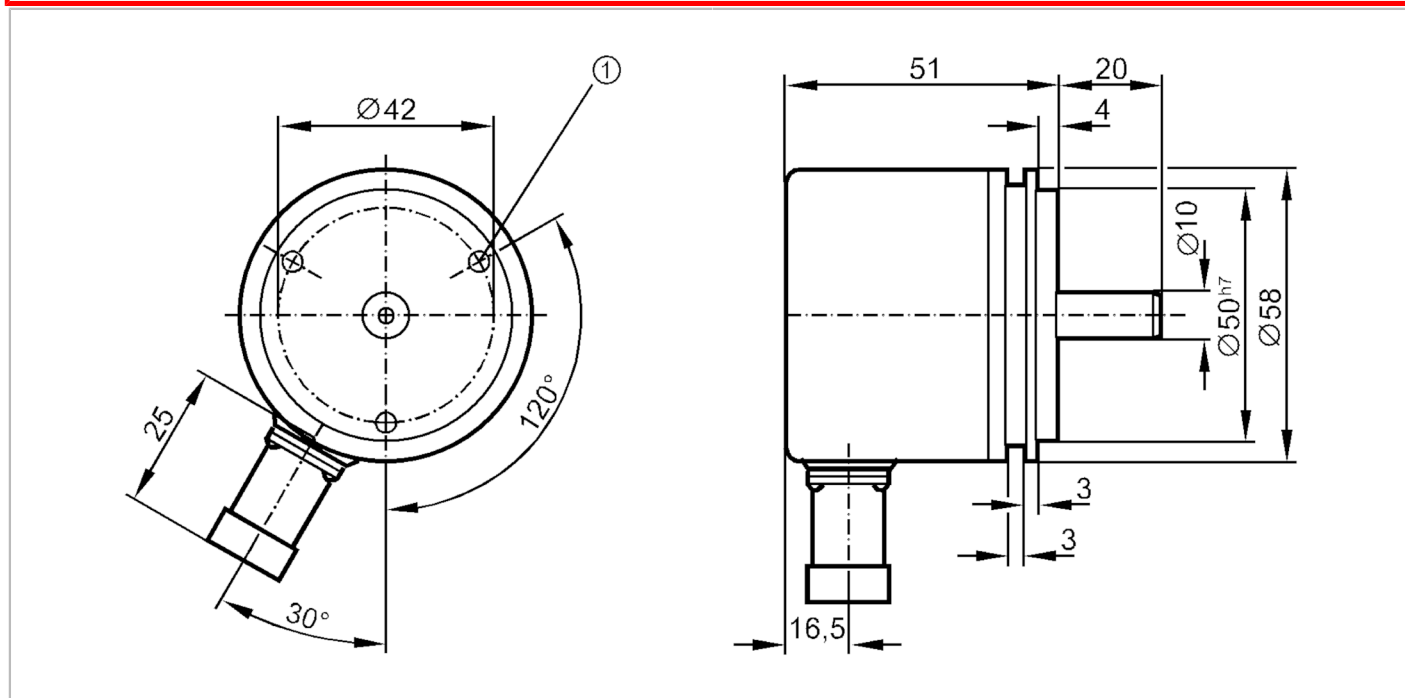


## Absolute singleturn encoder with solid shaft

RN-0512-G24/K B

Article no longer available - archive entry

廃止予定品: 代替品: RN6032



製品特性	
分解能	512 分解能、解像度
通信インターフェース	parallel
シャフト	solid shaft
Shaft diameter [mm]	10
電氣的仕様	
使用電源電圧範囲 [V]	DC 10~30
消費電流 [mA]	< 150
Max. revolution electrical [U/min]	6000
出力	
電気仕様	HTL
出力開閉電流 [mA]	20
短絡保護	< 60 s
コード	Gray code, (increasing code values when turned clockwise (seen on the shaft))
測定範囲 / 設定範囲	
分解能	512 分解能、解像度
インターフェース	
通信インターフェース	parallel

# RN6042



## Absolute singleturn encoder with solid shaft

RN-0512-G24/K B

使用環境条件		
使用周囲温度	[°C]	-20~85
保存温度	[°C]	-30~100
最大相対湿度	[%]	98
保護構造		IP 65
試験 / 認証		
衝撃耐性		100 (x 9.81 m/s <sup>2</sup> ) (6 ms)
振動耐性		10 (x 9.81 m/s <sup>2</sup> ) (55~2000 Hz)
機械的仕様		
寸法図	[mm]	Ø 58 / L = 71
材質		アルミニウム
機械的最大許容回転数	[U/min]	10000
Max. starting torque	[Nm]	1
Reference temperature torque	[°C]	20
シャフト		solid shaft
Shaft diameter	[mm]	10
Shaft material		steel (1.4104)
Max. shaft load axial (at the shaft end)	[N]	10
Max. shaft load radial (at the shaft end)	[N]	20

# RN6042



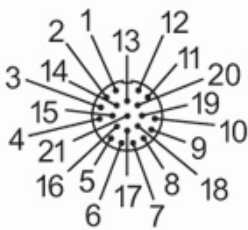
## Absolute singleturn encoder with solid shaft

RN-0512-G24/K B

### 電気接続

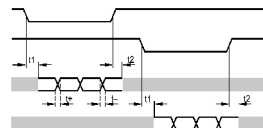
1	0V (Un) 白
2	10~30V 茶
3	リリース A (inv.) 緑
4	リリース B (inv.) 黄色
5	-
6	ビット 1 (LSB) 桃
7	ビット 2 青
8	ビット 3 赤
9	ビット 4 黒
10	ビット 5 紫
11	ビット 6 灰/桃
12	ビット 7 赤/青
13	ビット 8 white/green
14	ビット 9 (MSB) brown/green
15	0 V (sensor) white/yellow
16	yellow/brown 10~30V センサー
17	ビット 9 (MSB) (inv.) white/grey
18	-
19	-
20	-
21	-
シールド	外装

コネクター式: 1 x M23 (ifm 1001.8), ラジアル方向, センサーケーブルの最大長さ、接続ケーブルの最大長さ、ケーブル長 最大: 100 m



### 特性図等

パルスグラフ



リリース A inverted

リリース B inverted

tracks 3~10

tracks 1~2

Article no longer available - archive entry

# RN6042

## Absolute singleturn encoder with solid shaft

RN-0512-G24/K B



廃止予定品: 代替品: RN6032