

# RN6009

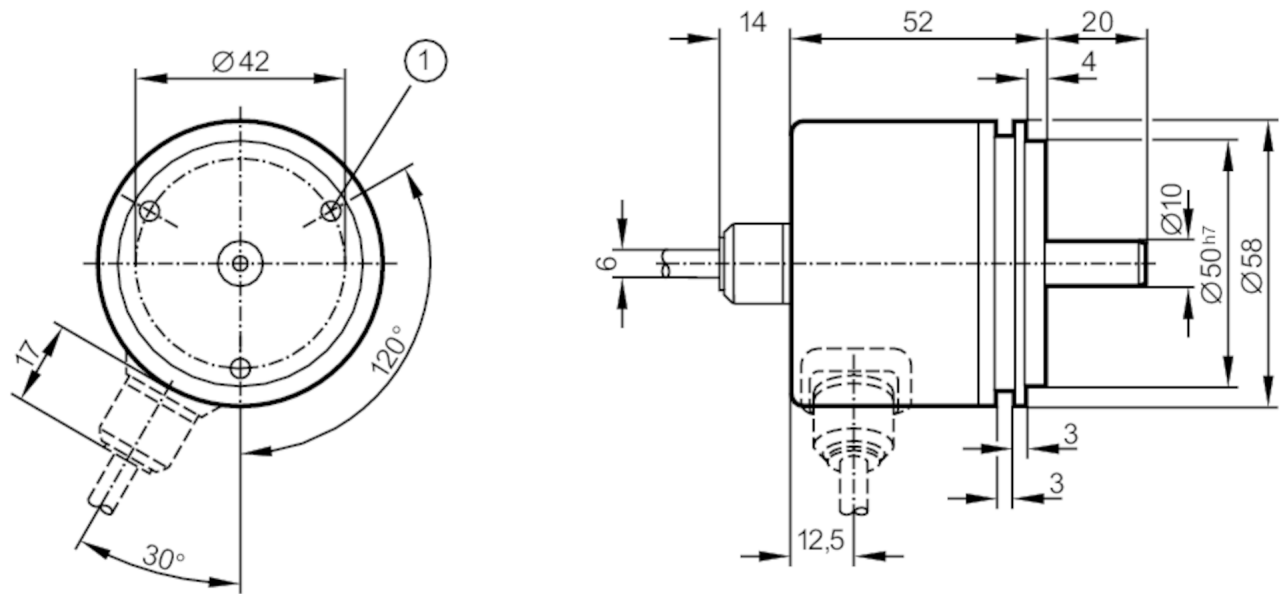


## Absolute singleturn encoder with solid shaft

RN-0256-G24/L1B

Article no longer available - archive entry

廃止予定品: 代替品: RN6024



1 M4 深さ 5 mm



製品特性	
分解能	256 分解能、解像度, 256 ステップ, 8 ビット
通信インターフェース	parallel
シャフト	solid shaft
Shaft diameter [mm]	10
電氣的仕様	
使用電源電圧範囲 [V]	DC 10~30
消費電流 [mA]	< 150
Max. revolution electrical [U/min]	6000
出力	
電気仕様	HTL
出力開閉電流 [mA]	20
短絡保護	< 60 s
コード	Gray code, (increasing code values when turned clockwise (seen on the shaft))
測定範囲 / 設定範囲	
分解能	256 分解能、解像度, 256 ステップ, 8 ビット
インターフェース	
通信インターフェース	parallel

# RN6009



## Absolute singleturn encoder with solid shaft

RN-0256-G24/L1B

使用環境条件		
使用周囲温度	[°C]	-20~85
保存温度	[°C]	-30~100
最大相対湿度	[%]	98
保護構造		IP 64

試験 / 認証		
衝撃耐性		100 (x 9.81 m/s <sup>2</sup> ) (6 ms)
振動耐性		10 (x 9.81 m/s <sup>2</sup> ) (55~2000 Hz)

機械的仕様		
寸法図	[mm]	Ø 58 / L = 52
材質		アルミニウム
機械的最大許容回転数	[U/min]	10000
Max. starting torque	[Nm]	1
Reference temperature torque	[°C]	20
シャフト		solid shaft
Shaft diameter	[mm]	10
Shaft material		steel (1.4104)
Max. shaft load axial (at the shaft end)	[N]	10
Max. shaft load radial (at the shaft end)	[N]	20

電気接続		
ケーブル: 1 m, PUR, センサーケーブルの最大長さ、接続ケーブルの最大長さ、ケーブル長 最大: 100 m, 軸方向		

茶	10~30V
yellow/brown	10~30V センサー
白	0V
white/yellow	0V センサー
緑	リリース A inverted 5~30V
黄色	リリース B inverted 5~30V
white/grey	ビット 8 (MSB) inverted
brown/green	ビット 8 (MSB)
white/green	ビット 7
赤/青	ビット 6
灰/桃	ビット 5
紫	ビット 4
黒	ビット 3
赤	ビット 2
青	ビット 1
シールド	外装

# RN6009

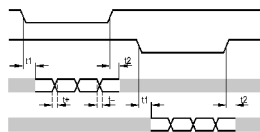


## Absolute singleturn encoder with solid shaft

RN-0256-G24/L1B

### 特性図等

パルスグラフ



リリース A inverted

リリース B inverted

tracks 3~10

tracks 1~2

Article no longer available - archive entry

廃止予定品: 代替品: RN6024