

RN6001

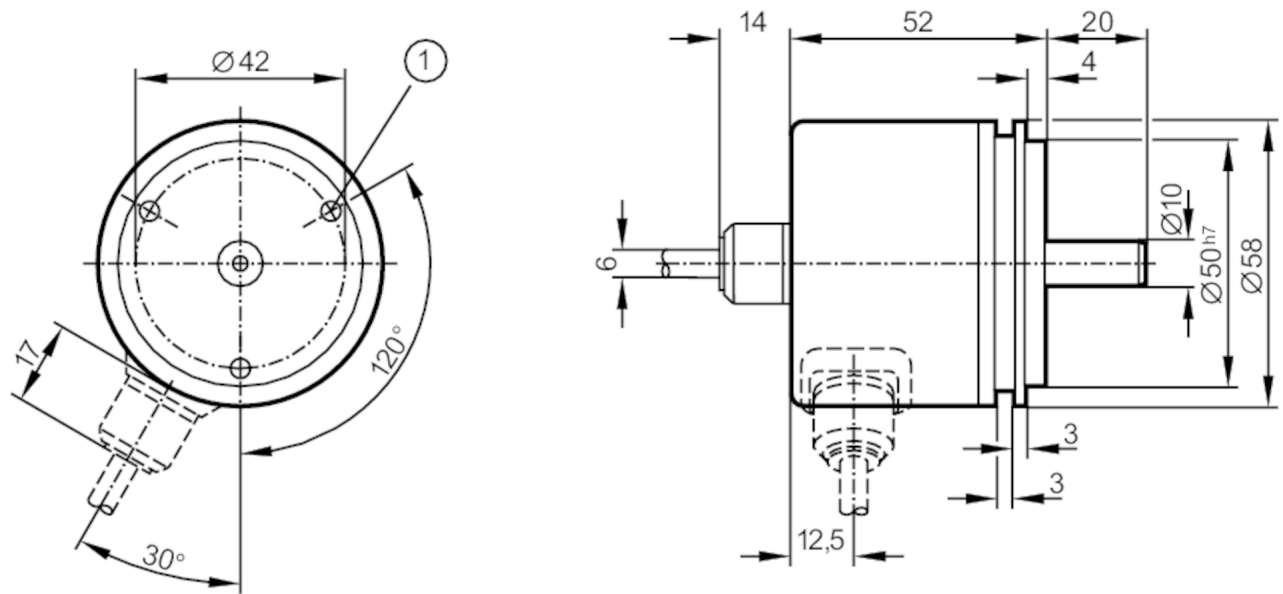


Absolute singleturn encoder with solid shaft

RN-0256-G24/N1B

Article no longer available - archive entry

廃止予定品: 代替品: RN6026



1 M4 深さ 5 mm



製品特性

分解能	256 ステップ, 8 ビット
シャフト	solid shaft
Shaft diameter [mm]	10

電気的仕様

使用電源電圧範囲 [V]	DC 10~30
消費電流 [mA]	< 150
Max. revolution electrical [U/min]	6000

出力

電気仕様	HTL
出力開閉電流 [mA]	20
コード	Gray code, (increasing code values when turned clockwise (seen on the shaft))

測定範囲 / 設定範囲

分解能	256 ステップ, 8 ビット
-----	-----------------

使用環境条件

使用周囲温度 [°C]	-20~85
保存温度 [°C]	-30~100
最大相対湿度 [%]	98
保護構造	IP 64

RN6001



Absolute singleturn encoder with solid shaft

RN-0256-G24/N1B

試験 / 認証	
衝撃耐性	100 (x 9.81 m/s ²) (6 ms)
振動耐性	10 (x 9.81 m/s ²) (55~2000 Hz)
機械的仕様	
寸法図 [mm]	Ø 58 / L = 52
材質	アルミニウム
機械的最大許容回転数 [U/min]	10000
Max. starting torque [Nm]	1
Reference temperature torque [°C]	20
シャフト	solid shaft
Shaft diameter [mm]	10
Shaft material	steel (1.4104)
Max. shaft load axial (at the shaft end) [N]	10
Max. shaft load radial (at the shaft end) [N]	20
電気接続	
ケーブル: 1 m, PUR, センサーケーブルの最大長さ、接続ケーブルの最大長さ、ケーブル長 最大: 100 m, ラジアル方向	
茶	10~30V
yellow/brown	10~30V センサー
白	0V
white/yellow	0V センサー
緑	リリース A inverted 5~30V
黄色	リリース B inverted 5~30V
white/grey	ビット 8 (MSB) inverted
brown/green	ビット 8 (MSB)
white/green	ビット 7
赤/青	ビット 6
灰/桃	ビット 5
紫	ビット 4
黒	ビット 3
赤	ビット 2
青	ビット 1
シールド	外装

RN6001

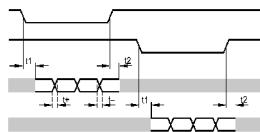


Absolute singleturn encoder with solid shaft

RN-0256-G24/N1B

特性図等

パルスグラフ



リリース A inverted

リリース B inverted

tracks 3~10

tracks 1~2

Article no longer available - archive entry

廃止予定品: 代替品: RN6026