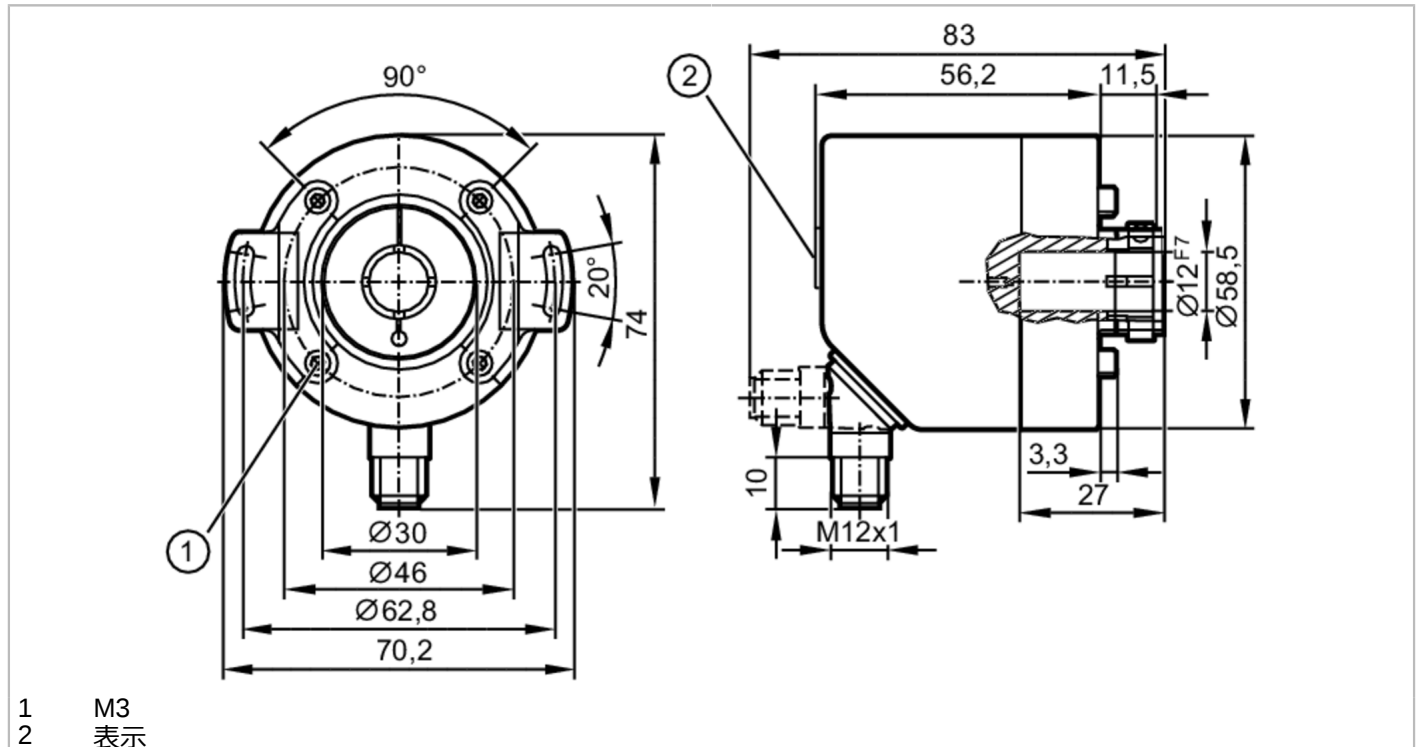


ROP521



Incremental encoder with hollow shaft and display

INCREMENTAL ENCODER PERFORMANCE LINE



- 1 M3
- 2 表示



製品特性	
分解能	1~10000, (パラメータ設定が可能, 工場出荷時設定: 1024) 分解能、解像度
通信インターフェース	IO-Link
シャフト	片側中空シャフト
Shaft diameter [mm]	12
アプリケーション	
検出原理	incremental
Detection system	magnetic
アプリケーション	エンコーダ, モーションコントローラー、速度/停止監視用 モーションコントローラー、スピードモニター、カウンター
電氣的仕様	
使用電源電圧範囲 [V]	DC 4.75~30
消費電流 [mA]	< 350
保護クラス	III
逆接続保護	有
Max. revolution electrical [U/min]	12000
出力	
電氣仕様	HTL/TTL
応答周波数 [kHz]	1000
工場出荷時設定	出力機能: HTL (50 mA)
短絡保護	有
A, Bの位相差 [°]	90



Incremental encoder with hollow shaft and display

INCREMENTAL ENCODER PERFORMANCE LINE

測定範囲 / 設定範囲		
分解能		1~10000, (パラメータ設定が可能, 工場出荷時設定: 1024) 分解能、解像度
モーションコントローラー、速度/停止監視用モーションコントローラー、スピードモニター		
スイッチポイント SP	[U/min]	-9994~9999
スイッチポイント SP	[Hz]	-166.6~166.7
リセットポイント rP	[U/min]	-9999~9994
リセットポイント rP	[Hz]	-166.7~166.6
カウンター		
プリセットポイント		1~9999
精度 / 誤差		
精度	[°]	0.1
ソフトウェア / プログラミング		
可能なパラメータ設定方法		エンコーダ、分解能、回転方向、HTL、TTL、モーションコントローラー、速度/停止監視用モーションコントローラー、スピードモニター、分解能
インターフェース		
通信インターフェース		IO-Link
伝送タイプ		COM 2
IO-Link リビジョン		1.1
SIOモード		有
最小プロセスサイクル時間	[ms]	2.3
使用環境条件		
使用周囲温度	[°C]	-40~85
保存温度	[°C]	-40~85
最大相対湿度	[%]	95, (結露なきこと)
保護構造		IP 65, (on the housing: IP 67, on the shaft: IP 65)
試験 / 認証		
衝撃耐性		100 (x 9.81 m/s ²)
振動耐性		20 (x 9.81 m/s ²)
MTTF	[年]	218
機械的仕様		
重量、重さ	[g]	481.5
寸法図	[mm]	Ø 58 / L = 56.2
材質		フランジ: アルミニウム, 外装: stainless steel (1.4521 / 444), プラグ: stainless steel (1.4401 / 316), 表示窓: PEI
機械的 maximum 許容回転数	[U/min]	12000
Max. starting torque	[Nm]	2
Reference temperature torque	[°C]	20
シャフト		片側中空シャフト
Shaft diameter	[mm]	12
Shaft material		ステンレススチール
シャフトの取り付けの深さ	[mm]	27
最大軸振れ	[mm]	0.5

ROP521



Incremental encoder with hollow shaft and display

INCREMENTAL ENCODER PERFORMANCE LINE

ディスプレイ / パーツ	
表示	10-segment display, 赤 / 緑 4桁 パラメータ設定が可能
	2 LED, 黄色
	5 LED, 緑

アクセサリ	
アクセサリ (同梱)	固定用金具: 2

電気接続	
IO-Link	
1	L+
2	未使用
3	L-
4	IO-Link
5	未使用
6	未使用
7	未使用
8	未使用
シールド	プラグ

エンコーダ	
1	UB
2	A
3	GND
4	Z/0-Pulse (90 deg)
5	B
6	A-
7	B-
8	Z-
シールド	プラグ

プリセットカウンター	
1	UB
2	IN1
3	GND
4	未使用
5	OUT1
6	未使用
7	未使用
8	未使用
シールド	プラグ

ROP521



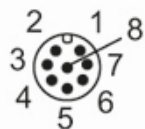
Incremental encoder with hollow shaft and display

INCREMENTAL ENCODER PERFORMANCE LINE

モーションコントローラー、速度/停止監視用モーションコントローラー、スピードモニター

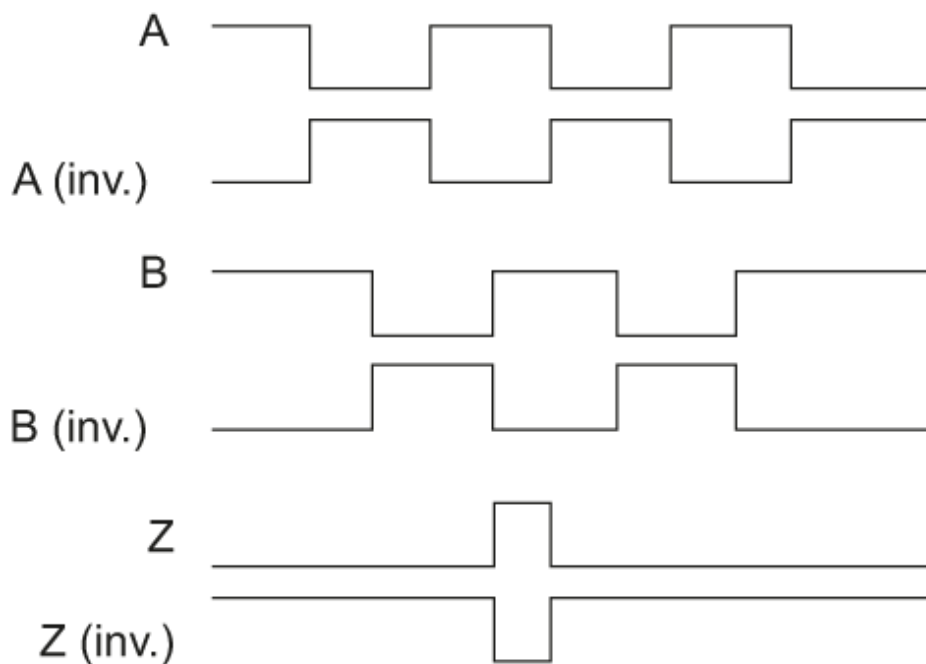
1	UB
2	OUT2
3	GND
4	未使用
5	OUT1
6	OUT2-
7	OUT1-
8	未使用
シールド	プラグ

コネクタ形式: 1 x M12, 半径方向、軸方向ともに使用可能、コネクタ外装材質、コネクタ外装: stainless steel (1.4401 / 316), センサーケーブルの最大長さ、接続ケーブルの最大長さ、ケーブル長 最大: 100 m, (IO-Link: max. 20 m)



特性図等

パルスグラフ



回転方向: 時計回り(シャフトを見た場合)