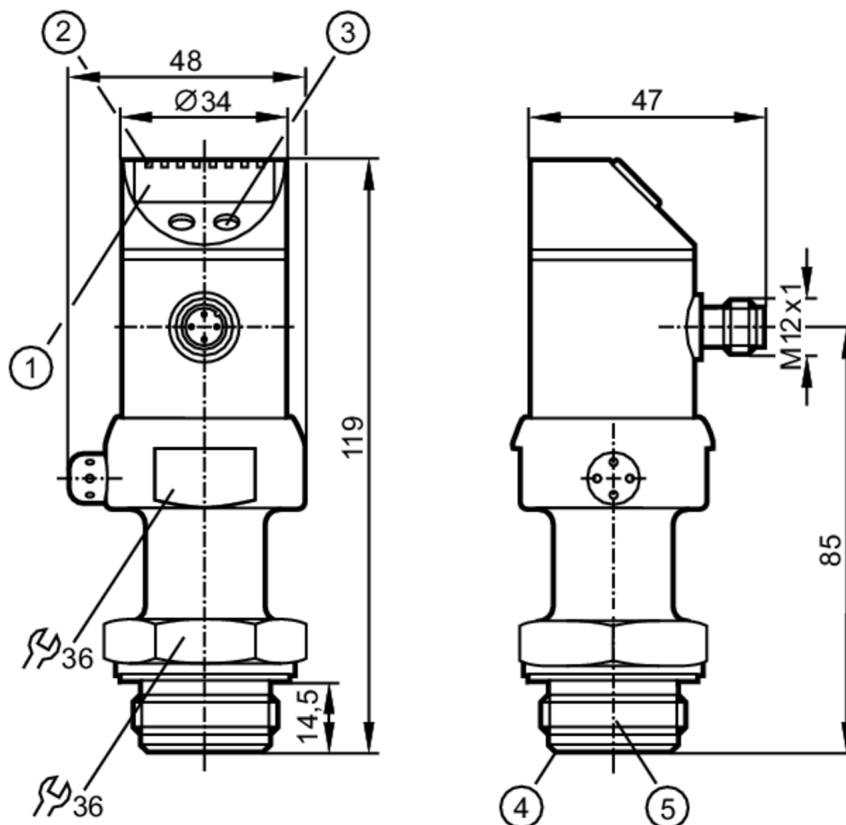


# PI7094



ディスプレイ付圧力センサー(フラッシュマウント式)

PI-010-RES30-QFRKG/US/ IP



- 1 英数字表示、デジタル表示 4桁
- 2 LED (単位, 出力状態)
- 3 設定用押しボタン
- 4 Aseptoflexシーリングエッジ
- 5 Aseptoflexネジ



## 製品特性

出力信号	スイッチング信号			
測定範囲、検出距離	-1~10 bar	-14.5~145 psi	-100~1000 kPa	-0.1~1 MPa
接圧部、容器接続部	接圧部 Aseptoflex オスネジ、雄ネジ Aseptoflex			

## アプリケーション

特性	金メッキ処理
アプリケーション	food and beverage industry
取付け、設備、設置、インストール	外装ケース 350° 回転可能
媒体	ペースト状の媒体 / 粒体を含む液体の媒体、液体及び気体
媒体温度 [°C]	-25~125, (145 max. 1h)
最大許容圧力 [MPa]	5
最小破壊圧力、最大許容圧力 [MPa]	15
圧力タイプ	ゲージ圧
フラッシュマウントタイプ	有

# PI7094



## ディスプレイ付圧力センサー(フラッシュマウント式)

PI-010-RES30-QFRKG/US/ IP

電氣的仕様					
使用電源電圧範囲	[V]	DC 18~32			
消費電流	[mA]	< 50			
絶縁抵抗	[MΩ]	100, (DC 500 V)			
保護クラス		III			
逆接続保護		有			
起動遅延時間	[s]	0.5			
内部電圧監視機能付、ウォッチドグ機能		有			
入力 / 出力					
Number of inputs and outputs		デジタル出力数、デジタル出力: 2			
出力					
最大出力数		2			
出力信号		スイッチング信号			
電氣仕様		PNP/NPN			
デジタル出力数、デジタル出力		2			
出力機能		ノーマルオープン / ノーマルクローズ, (パラメータ設定が可能)			
スイッチング出力、スイッチング出力 内部電圧降下(最大) DC	[M]	2			
出力開閉電流 (DC)	[mA]	250			
応答周波数 (DC)	[Hz]	85			
短絡保護		有			
短絡保護		有 (パルス式)			
過負荷保護回路		有			
測定範囲 / 設定範囲					
測定範囲、検出距離		-1~10 bar	-14.5~145 psi	-100~1000 kPa	-0.1~1 MPa
スイッチポイント SP		-0.98~10 bar	-14.2~145 psi		-0.098~1 MPa
リセットポイント rP		-1~9.98 bar	-14.5~144.7 psi		-0.1~0.998 MPa
ステップ		0.01 bar	0.1 psi		0.001 MPa
精度 / 誤差					
スイッチング精度	[スパンに対する%]	< ± 0.2, (Turn down 1:1)			
繰返し精度	[スパンに対する%]	< ± 0.1, (温度変化 < 10 K の場合, Turn down 1:1)			
総合精度	[スパンに対する%]	< ± 0.2, (Turn down 1:1 リニアリティ、ヒステリシスおよび繰返し精度を含みます。DIN 16086: 最大定格設定時)			
誤差 リニアリティ	[スパンに対する%]	< ± 0.15, (Turn down 1:1)			
誤差 ヒステリシス	[スパンに対する%]	< ± 0.15, (Turn down 1:1)			
長時間安定性	[スパンに対する%]	< ± 0.1, (Turn down 1:1, 1年毎)			
温度ドリフト (TEMPCO) ゼロ点誤差	[% / 10 K]	< ± 0.05, (0~70 °C)			
温度ドリフト (TEMPCO) スパン誤差	[% / 10 K]	< ± 0.15, (0~70 °C)			

# PI7094



## ディスプレイ付圧力センサー(フラッシュマウント式)

PI-010-RES30-QFRKG/US/ IP

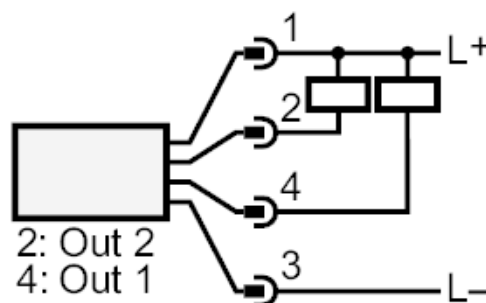
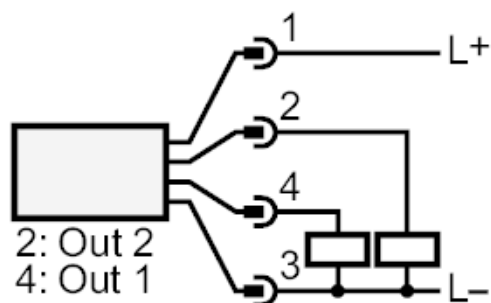
応答時間		
応答時間	[ms]	< 6
スイッチング出力のダンピング (dAP)	[s]	0~100
ソフトウェア / プログラミング		
可能なパラメータ設定方法	ヒステリシス/ウインド, ノーマルオープン / ノーマルクローズ, スwitchングロジック, ダンピング, 表示値調整, ディスプレイ回転可能, 表示単位, ゼロポイント, スパン, 範囲, 距離	
使用環境条件		
使用周囲温度	[°C]	-25~80
保存温度	[°C]	-40~100
保護構造		IP 67, IP 69K
試験 / 認証		
EMC	EN 61000-4-2 ESD	4 kV CD / 8 kV AD
	EN 61000-4-3 高周波放射	10 V/m
	EN 61000-4-4 Burst	2 kV
	EN 61000-4-5 Surge	0,5/1 kV
	EN 61000-4-6 高周波誘導結合に対する耐性	10 V
衝撃耐性	DIN IEC 68-2-27	50 (x 9.81 m/s <sup>2</sup> ) (11 ms)
振動耐性	DIN IEC 68-2-6	20 (x 9.81 m/s <sup>2</sup> ) (10~2000 Hz)
MTTF	[年]	178
機械的仕様		
重量、重さ	[g]	405.5
材質	ステンレス 1.4404 (SUS316L), PC, PBT, PEI, FKM , PTFE	
媒体接触部の材質	セラミック (99,9 % Al <sub>2</sub> O <sub>3</sub> ), PTFE, ステンレス1.4435 (SUS316L), 表面粗さ: Ra < 0,4 / Rz 4	
最小スイッチング回数	1億回	
接圧部、容器接続部	接圧部 Aseptoflex オスネジ、雄ネジ Aseptoflex	
ディスプレイ / パーツ		
表示	表示単位	4 x LED, 緑
	スイッチング状態	2 x LED, 黄色
	測定値	英数字表示、デジタル表示, 4桁
	パラメータ設定	英数字表示、デジタル表示, 4桁
表示単位	bar, psi, MPa, 範囲内%、の場合	
備考		
備考	3A認証は、3A認証取得のアダプターを使用した場合のみ有効です。	
梱包数	1 個	
認証	日本国内仕様品は日本でSI単位に設定して出荷しています。海外向けであればその旨発注の際にご連絡願います。日本国内で非法定単位の表示付き製品をご使用になる場合は経済産業省への届出または承認が必要です。詳しくはエフェクターまでお問い合わせ下さい。	
電気接続		
コネクター式: 1 x M12, 接点、お問い合わせ、コンタクト: 金メッキ		

# PI7094



ディスプレイ付圧力センサー(フラッシュマウント式)

PI-010-RES30-QFRKG/US/ IP



- |      |                    |
|------|--------------------|
| OUT1 | スイッチング出力<br>自己診断出力 |
| OUT2 | スイッチング出力           |