

# PI3654

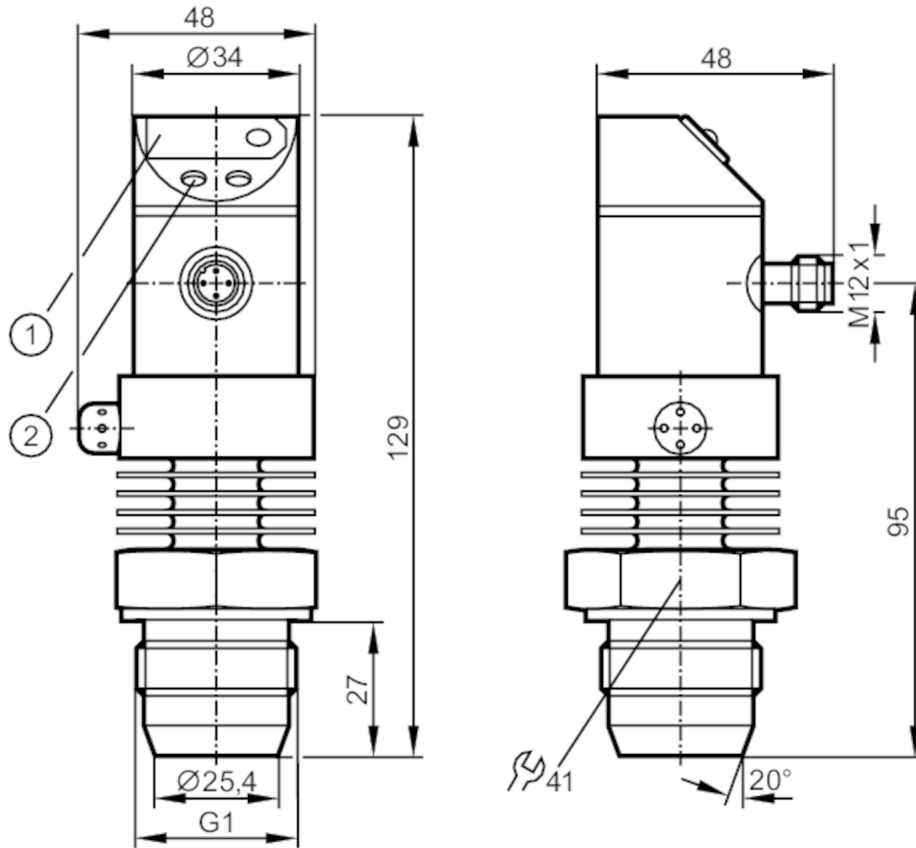


ディスプレイ付圧力センサー(フラッシュマウント式)

PI-010-REA01-KFPKG/US/ IP

Article no longer available - archive entry

推奨代替品: PI2654 仕様が異なる場合がございますので、ご注意ください。 - 仕様が異なる場合がございますので、ご注意ください。



- 1 7セグメントLED表示
- 2 設定用押しボタン



製品特性	
出力信号	スイッチング信号, アナログ出力, アナログ信号, (設定可能)
測定範囲, 検出距離 [bar]	0~10
接圧部, 容器接続部	接圧部 G 1 オスネジ, 雄ネジ
アプリケーション	
特性	金メッキ処理
アプリケーション	food and beverage industry
取付け, 設備, 設置, インストール	外装ケース 350° 回転可能
媒体	ペースト状の媒体 / 粒体を含む液体の媒体, 液体及び気体
媒体温度 [°C]	-25~125, (145 max. 1h)
最大許容圧力 [MPa]	5
最小破壊圧力, 最大許容圧力 [MPa]	15
圧力タイプ	ゲージ圧
フラッシュマウントタイプ	有



## ディスプレイ付圧力センサー(フラッシュマウント式)

PI-010-REA01-KFPKG/US/ IP

電氣的仕様										
使用電源電圧範囲 [V]	DC 20~30									
消費電流 [mA]	< 60									
絶縁抵抗 [MΩ]	100, (DC 500 V)									
保護クラス	III									
逆接続保護	有									
起動遅延時間 [s]	0.2									
内部電圧監視機能付、ウォッチドグ機能	有									
入力 / 出力										
Number of inputs and outputs	デジタル出力数、デジタル出力: 1, アナログ出力数、アナログ出力: 1									
出力										
最大出力数	2									
出力信号	スイッチング信号, アナログ出力, アナログ信号, (設定可能)									
電氣仕様	PNP									
デジタル出力数、デジタル出力	1									
スイッチング出力、スイッチング出力 内部電圧降下(最大) DC [V]	2									
出力開閉電流 (DC) [mA]	250									
アナログ出力数、アナログ出力	1									
電流出力 [mA]	4~20									
最大負荷 [Ω]	500									
短絡保護	有									
短絡保護	有 (パルス式)									
過負荷保護回路	有									
測定範囲 / 設定範囲										
測定範囲、検出距離 [MPa]	0~1									
スイッチポイント SP [MPa]	0.01~1									
リセットポイント rP [MPa]	0.005~0.995									
ステップ [MPa]	0.005									
精度 / 誤差										
スイッチング精度 [%; 設定値]	< ± 1.5									
繰返し精度 [%; 設定値]	< ± 0.25, (温度変化 < 10 K の場合)									
総合精度 [%; 設定値]	< ± 1.0									
温度ドリフト (10K ごと)	< ± 0.3									
応答時間										
スイッチング出力に設定可能な 応答時間および応答周波数	応答時間 (dAP) [ms]	3	6	10	17	30	60	125	250	500
	応答周波数 [Hz]	170	80	50	30	16	8	4	2	1
応答時間 [ms]	矩形の圧力特性で設定が以下の場合, セットポイント: SP (SPx) = 70 %, リセットポイント (rPx) = 30 %									
デレー時間の設定 dS, dr [s]	0, 0.2, ~10, 11, ~50									
アナログ出力の応答時間 [ms]	3									

# PI3654



## ディスプレイ付圧力センサー(フラッシュマウント式)

PI-010-REA01-KFPKG/US/ IP

ソフトウェア / プログラミング		
スイッチポイントの設定	設定用押しボタン	
可能なパラメータ設定方法	ヒステリシス/ウインド, ノーマルオープン / ノーマルクローズ, スイッチオン / スイッチオフデレレー, ダンピング	
使用環境条件		
使用周囲温度	[°C]	-25~80
保存温度	[°C]	-40~100
保護構造		IP 67
試験 / 認証		
EMC	EN 61000-4-2 ESD	4 kV CD / 8 kV AD
	EN 61000-4-3 高周波放射	10 V/m
	EN 61000-4-4 Burst	2 kV
	EN 61000-4-6 高周波誘導結合に対する耐性	10 V
衝撃耐性	DIN IEC 68-2-27	50 (x 9.81 m/s <sup>2</sup> ) (11 ms)
振動耐性	DIN IEC 68-2-6	20 (x 9.81 m/s <sup>2</sup> ) (10~2000 Hz)
機械的仕様		
材質	ステンレス 1.4404 (SUS316L), PBT, PC, PA, EPDM/X, FKM	
媒体接触部の材質	ステンレス 1.4404 (SUS316L), セラミック, PTFE	
最小スイッチング回数	1億回	
接圧部, 容器接続部	接圧部 G 1 オスネジ, 雄ネジ	
ディスプレイ / パーツ		
表示	スイッチング状態	LED, 赤
	機能表示	7セグメントLED表示
	測定値	7セグメントLED表示
備考		
梱包数	1 個	
電気接続		
コネクター式: 1 x M12, 接点, お問い合わせ, コンタクト: 金メッキ		

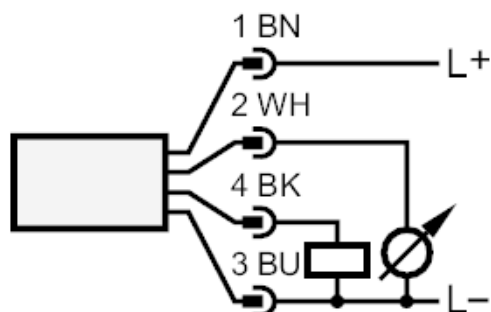
# PI3654



ディスプレイ付圧力センサー(フラッシュマウント式)

PI-010-REA01-KFPKG/US/ IP

## 接続



Article no longer available - archive entry

推奨代替品: PI2654 仕様が異なる場合がございますので、ご注意ください。 - 仕様が異なる場合がございますので、ご注意ください。