

# PE7009

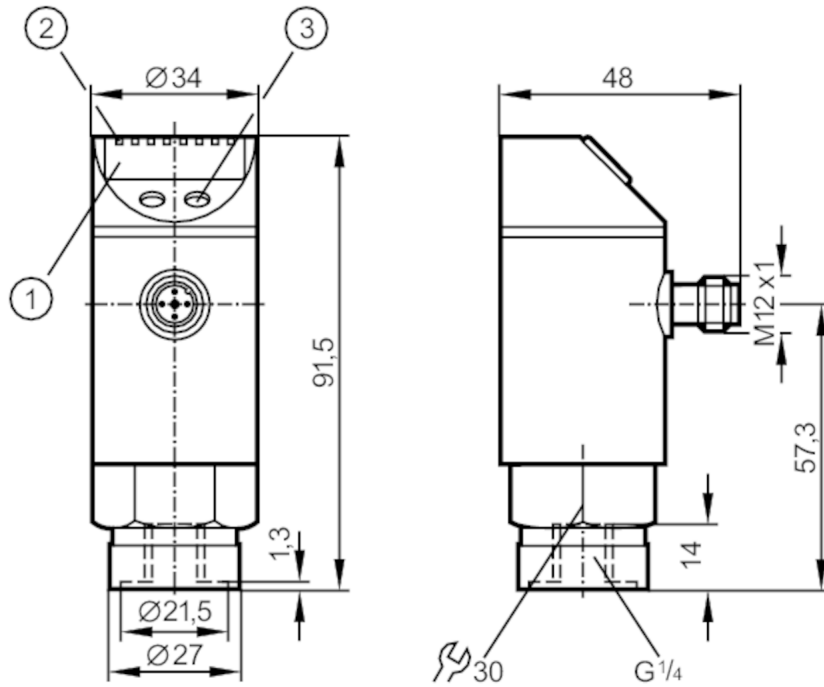


ディスプレイ付圧力センサー

PE-1-1BRDR14-QFRKG/US/ IE

廃止品

推奨代替品: PE2099 or PE2599 仕様が異なる場合がございますので、ご注意ください。 - 仕様  
様が異なる場合がございますので、ご注意ください。 - Discontinuation date: 31.03.2019



- 1 英数字表示、デジタル表示 4桁
- 2 LED表示単位 / スwitching状態
- 3 設定用押しボタン



## 製品特性

出力信号	スイッチング信号, IO-Link, (設定可能)	
測定範囲、検出距離	-1~1 bar	-1000~1000 mbar
接圧部、容器接続部	接圧部 G 1/4 内ネジ	

## アプリケーション

特性	金メッキ処理
アプリケーション	工業用アプリケーション
媒体	液体及び気体
使用できない媒体	油
媒体温度 [°C]	-25~80
最大許容圧力 [MPa]	2
最小破壊圧力、最大許容圧力 [MPa]	5
圧力タイプ	ゲージ圧, vacuum

# PE7009



## ディスプレイ付圧力センサー

PE-1-1BRDR14-QFRKG/US/ IE

電氣的仕様	
使用電源電圧範囲 [V]	EN50178, SELV, PELV規格
消費電流 [mA]	< 50
絶縁抵抗 [MΩ]	100, (DC 500 V)
保護クラス	III
逆接続保護	有
過電圧保護	有, (< 40 V)
起動遅延時間 [s]	0.3
内部電圧監視機能付、ウォッチドグ機能	有
入力 / 出力	
Number of inputs and outputs	デジタル出力数, デジタル出力: 2
出力	
最大出力数	2
出力信号	スイッチング信号, IO-Link, (設定可能)
電氣仕様	PNP/NPN
デジタル出力数, デジタル出力	2
出力機能	ノーマルオープン / ノーマルクローズ, (パラメータ設定が可能)
スイッチング出力, スwitching出力 内部電圧降下(最大) DC [V]	2
出力開閉電流 (DC) [mA]	250
応答周波数 (DC) [Hz]	< 170
短絡保護	有
短絡保護	有 (パルス式)
測定範囲 / 設定範囲	
測定範囲, 検出距離	-1~1 bar      -1000~1000 mbar
スイッチポイント SP [mbar]	-970~1000
リセットポイント rP [mbar]	-980~990
ステップ [mbar]	10
精度 / 誤差	
スイッチング精度 [スパンに対する%]	< ± 0.5
繰返し精度 [スパンに対する%]	< ± 0.1, (温度変化 < 10 K の場合)
総合精度 [スパンに対する%]	< ± 0.25 (BFSL) / < ± 0.5 (LS), (BFSL = Best Fit Straight Line (最良適合直線), LS = 限界値設定)
誤差 ヒステリシス [スパンに対する%]	< ± 0.25
長時間安定性 [スパンに対する%]	< ± 0.05, (6ヶ月間の, 6ヶ月毎)
温度ドリフト (TEMPCO) ゼロ点誤差 [% / 10 K]	0.2, (-20~80 °C)
温度ドリフト (TEMPCO) スパン誤差 [% / 10 K]	0.2, (-20~80 °C)

# PE7009



## ディスプレイ付圧力センサー

PE-1-1BRDR14-QFRKG/US/ /E

応答時間		
デレイ時間の設定 dS, dr [s]	0; 0.2~50	
ソフトウェア / プログラミング		
可能なパラメータ設定方法	ヒステリシス/ウインド, ノーマルオープン / ノーマルクローズ, 診断機能, スイッチングロジック, スイッチオン / スイッチオフデレイ, ダンピング, 表示単位	
インターフェース		
通信インターフェース	IO-Link	
伝送タイプ	COM2 (38,4 kBaud)	
IO-Link リビジョン	1.1	
IO-Link デバイス ID	314 d / 00 01 3A h	
プロファイル	プロファイル無し	
SIOモード	有	
必要とするマスタポートのタイプ	A	
プロセスデータ: アナログ	1	
プロセスデータ: バイナリー	2	
最小プロセスサイクル時間 [ms]	2.3	
使用環境条件		
使用周囲温度 [°C]	-20~80	
保存温度 [°C]	-40~100	
保護構造	IP 67	
試験 / 認証		
EMC	EN 61000-6-2	
	EN 61000-6-3	
衝撃耐性	DIN EN 60068-2-27 50 (x 9.81 m/s <sup>2</sup> ) (11 ms)	
振動耐性	DIN EN 60068-2-6 20 (x 9.81 m/s <sup>2</sup> ) (10~2000 Hz)	
MTTF [年]	237	
圧力機器指令	健全なエンジニアリングの実践, PED 流体グループ2に使用可能, group 1 fluids on request	
機械的仕様		
重量, 重さ [g]	262	
材質	ステンレス 1.4301 (SUS304), ステンレス 1.4404 (SUS316L), PC, PBT, PEI, FKM, EPDM/X, PTFE	
媒体接触部の材質	ステンレス 1.4404 (SUS316L), セラミック (99,9 % Al <sub>2</sub> O <sub>3</sub> ), 測定セルパッキン: EPDM	
最小スイッチング回数	1億回	
接圧部, 容器接続部	接圧部 G 1/4 内ネジ	
ディスプレイ / パーツ		
表示	表示単位	4 x LED, 緑
	スイッチング状態	2 x LED, 黄色
	機能表示	英数字表示, デジタル表示, 4桁
	測定値	英数字表示, デジタル表示, 4桁
表示単位	mbar, kPa, psi, inHg	

# PE7009



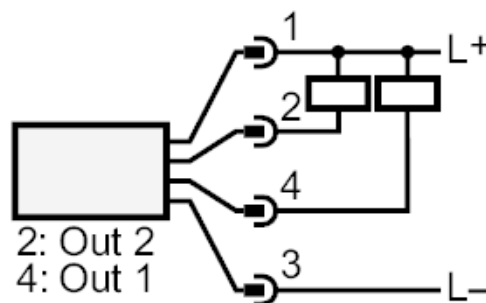
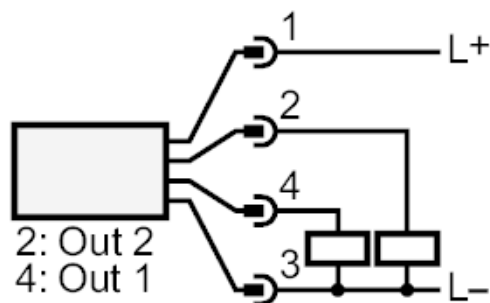
ディスプレイ付圧力センサー

PE-1-1BRDR14-QFRKG/US/ /E

備考	
備考	廃止品
梱包数	1 個
認証	日本国内仕様品は日本でSI単位に設定して出荷しています。海外向けであればその旨発注の際にご連絡願います。日本国内で非法定単位の表示付き製品をご使用になる場合は経済産業省への届出または承認が必要です。詳しくはエフェクターまでお問い合わせ下さい。

## 電気接続

コネクター式: 1 x M12, 接点、お問い合わせ、コンタクト: 金メッキ



OUT1	スイッチング出力
OUT2	スイッチング出力
	自己診断出力

### 廃止品

推奨代替品: PE2099 or PE2599 仕様が異なる場合がございますので、ご注意ください。 - 仕様が異なる場合がございますので、ご注意ください。 - Discontinuation date: 31.03.2019