

# PE3006

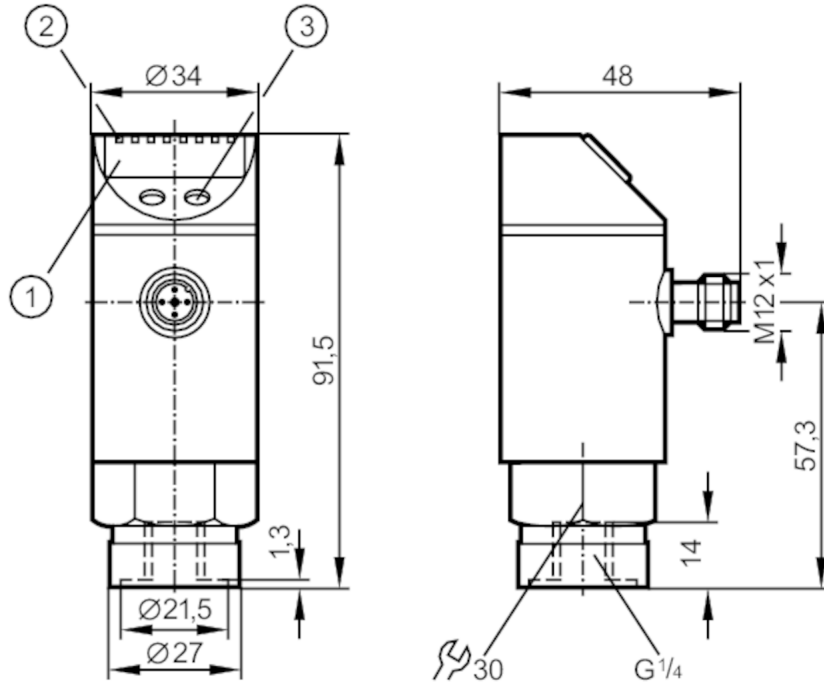


ディスプレイ付圧力センサー

PE-2,5-RDR14-MFPKG/US/ IE

廃止品

推奨代替品: PE2096 or PE2596 仕様が異なる場合がございますので、ご注意ください。 - 仕様が異なる場合がございますので、ご注意ください。 - Discontinuation date: 31.03.2019



- 1 英数字表示、デジタル表示 4桁
- 2 LED 表示単位 / スwitching状態
- 3 設定用押しボタン



## 製品特性

出力信号	スイッチング信号, アナログ出力, アナログ信号, (設定可能)			
測定範囲、検出距離	0~2.5 bar	0~2500 mbar	0~36.3 psi	0~250 kPa
接圧部、容器接続部	接圧部 G 1/4 内ネジ			

## アプリケーション

特性	金メッキ処理
アプリケーション	工業用アプリケーション
媒体	液体及び気体
使用できない媒体	油
媒体温度 [°C]	-25~80
最大許容圧力 [MPa]	2
最小破壊圧力、最大許容圧力 [MPa]	5
圧力タイプ	ゲージ圧

# PE3006



## ディスプレイ付圧力センサー

PE-2,5-RDR14-MFPKG/US/ IE

電氣的仕様					
使用電源電圧範囲	[V]	DC 18~36, (EN50178, SELV, PELV規格)			
消費電流	[mA]	< 50			
絶縁抵抗	[MΩ]	100, (DC 500 V)			
保護クラス		III			
逆接続保護		有			
過電圧保護		有, (< 40 V)			
起動遅延時間	[s]	0.3			
内部電圧監視機能付、ウォッチドグ機能		有			
入力 / 出力					
Number of inputs and outputs		デジタル出力数、デジタル出力: 1, アナログ出力数、アナログ出力: 1			
出力					
最大出力数		2			
出力信号		スイッチング信号、アナログ出力、アナログ信号、(設定可能)			
電氣仕様		PNP			
デジタル出力数、デジタル出力		1			
出力機能		ノーマルオープン / ノーマルクローズ、(パラメータ設定が可能)			
スイッチング出力、スイッチング出力 内部電圧降下(最大) DC	[V]	2			
出力開閉電流 (DC)	[mA]	250			
応答周波数 (DC)	[Hz]	< 170			
アナログ出力数、アナログ出力		1			
電流出力	[mA]	4~20			
最大負荷	[Ω]	500			
電圧出力	[V]	0~10			
最小負荷抵抗	[Ω]	2000			
短絡保護		有			
短絡保護		有(パルス式)			
測定範囲 / 設定範囲					
測定範囲、検出距離		0~2.5 bar	0~2500 mbar	0~36.3 psi	0~250 kPa
スイッチポイント SP		0.02~2.5 bar		0.4~36.2 psi	2~250 kPa
リセットポイント rP		0.01~2.49 bar		0.2~36 psi	1~249 kPa
ステップ		0.01 bar		0.2 psi	1 kPa
精度 / 誤差					
スイッチング精度		< ± 0.5			
[スパンに対する%]					
繰返し精度	[スパンに対する%]	< ± 0.1, (温度変化 < 10 K の場合)			
総合精度	[スパンに対する%]	< ± 0.25 (BFSL) / < ± 0.5 (LS), (BFSL = Best Fit Straight Line (最良適合直線), LS = 限界値設定)			
誤差 ヒステリシス	[スパンに対する%]	< ± 0.25			
長時間安定性	[スパンに対する%]	< ± 0.05, (6ヶ月間の、6ヶ月毎)			
温度ドリフト (TEMPCO) ゼロ点誤差		0.2, (-20~80 °C)			

# PE3006



## ディスプレイ付圧力センサー

PE-2,5-RDR14-MFPKG/US/ IE

	[% / 10 K]	
温度ドリフト (TEMPCO) スパン 誤差		0.2, (-20~80 °C)
	[% / 10 K]	

### 応答時間

デレイ時間の設定 dS, dr	[s]	0; 0.2~50
アナログ出力の応答時間	[ms]	3

### ソフトウェア / プログラミング

可能なパラメータ設定方法	ヒステリシス/ウインド, ノーマルオープン / ノーマルクローズ, スイッチオン / スイッチオフデレイ, ダンピング, 表示単位, アナログ出力(電流/電圧)
--------------	--

### 使用環境条件

使用周囲温度	[°C]	-20~80
保存温度	[°C]	-40~100
保護構造		IP 67

### 試験 / 認証

EMC	EN 61000-4-2 ESD	4 kV CD / 8 kV AD
	EN 61000-4-3 高周波放射	10 V/m
	EN 61000-4-4 Burst	2 kV
	EN 61000-4-5 Surge	0,5/1 kV
	EN 61000-4-6 高周波誘導結合に対する耐性	10 V
衝撃耐性	DIN IEC 68-2-27	50 (x 9.81 m/s <sup>2</sup> ) (11 ms)
振動耐性	DIN IEC 68-2-6	20 (x 9.81 m/s <sup>2</sup> ) (10~2000 Hz)
MTTF	[年]	231
圧力機器指令		健全なエンジニアリングの実践, PED 流体グループ2に使用可能, group 1 fluids on request

### 機械的仕様

重量、重さ	[g]	260.5
材質		ステンレス 1.4301 (SUS304), ステンレス 1.4404 (SUS316L), PC, PBT, PEI, FKM , PTFE
媒体接触部の材質		ステンレス 1.4404 (SUS316L), セラミック (99,9 % Al <sub>2</sub> O <sub>3</sub> ), 測定セルパッキン: EPDM
最小スイッチング回数		1億回
接圧部、容器接続部		接圧部 G 1/4 内ネジ

### ディスプレイ / パーツ

表示	表示単位	3 x LED, 緑
	スイッチング状態	LED, 黄色
	機能表示	英数字表示, デジタル表示, 4桁
	測定値	英数字表示, デジタル表示, 4桁

### 備考

梱包数		1 個
認証		日本国内仕様品は日本でSI単位に設定して出荷しています。海外向けであればその旨発注の際にご連絡願います。日本国内で非法定単位の表示付き製品をご使用になる場合は経済産業省への届出または承認が必要です。詳しくはエフェクターまでお問い合わせ下さい。

### 電気接続

コネクター式: 1 x M12, 接点、お問い合わせ、コンタクト: 金メッキ

# PE3006

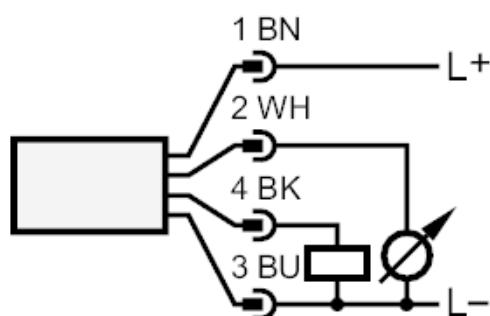


ディスプレイ付圧力センサー

PE-2,5-RDR14-MFPKG/US/ IE



## 接続



廃止品

推奨代替品: PE2096 or PE2596 仕様が異なる場合がございますので、ご注意ください。 - 仕様が異なる場合がございますので、ご注意ください。 - Discontinuation date: 31.03.2019