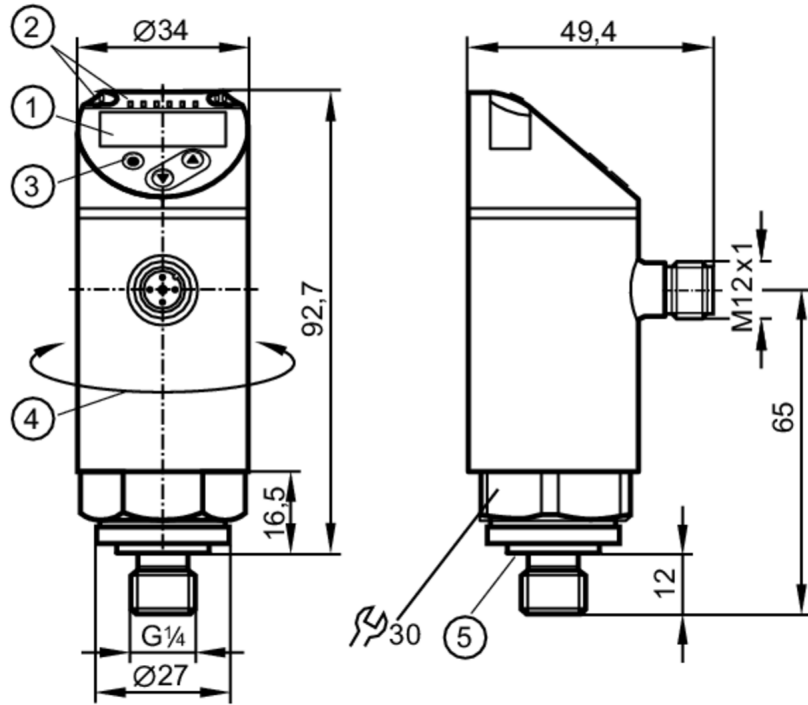


# PE2596



ディスプレイ付圧力センサー

PE-2,5-REG14-MFRKG/US/IE



- 1 英数字表示、デジタル表示 4桁 赤 / 緑
- 2 LED 表示単位 / スイッチング状態
- 3 設定用押しボタン
- 4 upper part of the housing can be rotated 345°
- 5 シーリング(パッキン)



## 製品特性

出力信号	スイッチング信号, アナログ出力, アナログ信号, IO-Link, (設定可能)			
測定範囲、検出距離	-0.125~2.5 bar	-125~2500 mbar	-1.8~36.25 psi	-12.5~250 kPa
接圧部、容器接続部	接圧部 G 1/4 オスネジ、雄ネジ 内ネジ:M5, DIN EN ISO 1179-2			

## アプリケーション

特性	金メッキ処理
測定素子	ceramic-capacitive pressure measuring cell
アプリケーション	工業用アプリケーション
媒体	液体及び気体
媒体温度 [°C]	-25~80
最大許容圧力 [MPa]	2
最小破壊圧力、最大許容圧力 [MPa]	5
真空耐性 [MPa]	-0.1
圧力タイプ	ゲージ圧

# PE2596



## ディスプレイ付圧力センサー

PE-2,5-REG14-MFRKG/US/IE

電氣的仕様					
使用電源電圧範囲	[V]	DC 18~30, (EN50178, SELV, PELV規格)			
消費電流	[mA]	< 35			
絶縁抵抗	[MΩ]	100, (DC 500 V)			
保護クラス		III			
逆接続保護		有			
起動遅延時間	[s]	0.3			
内部電圧監視機能付、ウォッチドグ機能		有			
入力 / 出力					
Number of inputs and outputs		デジタル出力数、デジタル出力: 2, アナログ出力数、アナログ出力: 1			
出力					
最大出力数		2			
出力信号		スイッチング信号, アナログ出力, アナログ信号, IO-Link, (設定可能)			
電氣仕様		PNP/NPN			
デジタル出力数、デジタル出力		2			
出力機能		ノーマルオープン / ノーマルクローズ, (パラメータ設定が可能)			
スイッチング出力、スイッチング出力 内部電圧降下(最大) DC	[V]	2			
出力開閉電流 (DC)	[mA]	250			
応答周波数 (DC)	[Hz]	< 500			
アナログ出力数、アナログ出力		1			
電流出力	[mA]	4~20, (スケーリング可能 1:5)			
最大負荷	[Ω]	500			
電圧出力	[V]	0~10, (スケーリング可能 1:5)			
最小負荷抵抗	[Ω]	2000			
短絡保護		有			
短絡保護		有 (パルス式)			
過負荷保護回路		有			
測定範囲 / 設定範囲					
測定範囲、検出距離		-0.125~2.5 bar	-125~2500 mbar	-1.8~36.25 psi	-12.5~250 kPa
スイッチポイント SP		-0.11~2.5 bar		-1.6~36.25 psi	-11~250 kPa
リセットポイント rP		-0.12~2.49 bar		-1.75~36.1 psi	-12~249 kPa
アナログスタートポイント		-0.125~2 bar		-1.8~29 psi	-12.5~200 kPa
アナログエンドポイント		0.375~2.5 bar		5.45~36.25 psi	37.5~250 kPa
ステップ		0.005 bar		0.05 psi	0.5 kPa
精度 / 誤差					
スイッチング精度		< ± 0.4, (Turn down 1:1)			
	[スパンに対する%]				
繰返し精度		< ± 0.1, (温度変化 < 10 K の場合, Turn down 1:1)			
	[スパンに対する%]				
総合精度		< ± 0.25 (BFSL) / < ± 0.5 (LS), (Turn down 1:1, BFSL = Best Fit Straight Line (最良適合直線), LS = 限界値設定)			
	[スパンに対する%]				
誤差 ヒステリシス		< ± 0.1, (Turn down 1:1)			

# PE2596



## ディスプレイ付圧力センサー

PE-2,5-REG14-MFRKG/US/ /E

	[スパンに対する%]	
長時間安定性	[スパンに対する%]	< ± 0.05, (Turn down 1:1, 6ヶ月間の、6ヶ月毎)
温度ドリフト (TEMPCO) ゼロ点誤差	[% / 10 K]	0.2, (-25~80 °C)
温度ドリフト (TEMPCO) スパン誤差	[% / 10 K]	0.2, (-25~80 °C)

応答時間		
応答時間	[ms]	< 1.5
ディレー時間の設定 dS, dr	[s]	0~50
スイッチング出力のダンピング (dAP)	[s]	0~4
アナログ出力のダンピング (dAA)	[s]	0~4
アナログ出力の応答時間	[ms]	3

ソフトウェア / プログラミング	
可能なパラメータ設定方法	ヒステリシス/ウインド, ノーマルオープン / ノーマルクローズ, switch-on/switch-off delay, ダンピング, 表示単位, アナログ出力(電流/電圧)

インターフェース	
通信インターフェース	IO-Link
伝送タイプ	COM2
IO-Link リビジョン	1.1
SDCI適合規格	IEC 61131-9
IO-Linkデバイス ID	464 d / 00 01 d0 h
プロファイル	Smart Sensor: Process Data Variable; Device Identification, Device Diagnosis
SIOモード	有
必要とするマスタポートのタイプ	A
プロセスデータ: アナログ	1
プロセスデータ: バイナリー	2
最小プロセスサイクル時間	[ms] 2.3

使用環境条件		
使用周囲温度	[°C]	-25~80
保存温度	[°C]	-40~100
保護構造		IP 65, IP 67

試験 / 認証		
EMC	DIN EN 61000-6-2	
	DIN EN 61000-6-3	
衝撃耐性	DIN EN 60068-2-27	50 (x 9.81 m/s <sup>2</sup> ) (11 ms)
振動耐性	DIN EN 60068-2-6	20 (x 9.81 m/s <sup>2</sup> ) (10~2000 Hz)
MTTF	[年]	171
UL approval	UL認証番号	J012
圧力機器指令	健全なエンジニアリングの実践, PED 流体グループ2に使用可能, group 1 fluids on request	

# PE2596



## ディスプレイ付圧力センサー

PE-2,5-REG14-MFRKG/US/ /E

機械的仕様		
重量、重さ	[g]	260.9
材質		ステンレス 1.4404 (SUS316L), PBT+PC-GF30, PBT GF20, PC, EPDM
媒体接触部の材質		ステンレス 1.4404 (SUS316L), Al <sub>2</sub> O <sub>3</sub> (99.9%; ceramics), EPDM
最小スイッチング回数		1億回
締付トルク	[Nm]	25~35, (推奨締付トルク, 締付けはパッキン潤滑油, 圧力により異なります。)
接圧部、容器接続部		接圧部 G 1/4 オスネジ、雄ネジ 内ネジ:M5, DIN EN ISO 1179-2
接圧部のシーリング		EPDM
リストリクター素子内蔵		無し(後付け可能)
ディスプレイ / パーツ		
表示	表示単位	3 x LED, 緑 (bar, psi, kPa)
	スイッチング状態	2 x LED, 黄色
	測定値	英数字表示、デジタル表示, 赤 / 緑 4桁
備考		
梱包数		1 個
電気接続		
コネクター式: 1 x M12, 接点、お問い合わせ、コンタクト: 金メッキ		
		

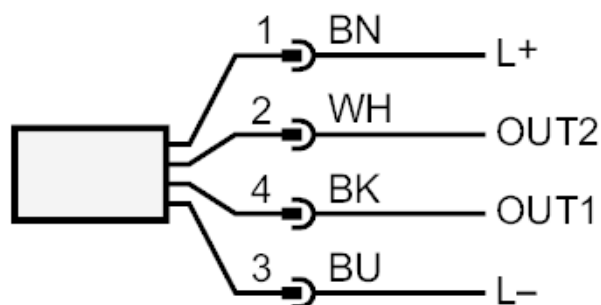
# PE2596



ディスプレイ付圧力センサー

PE-2,5-REG14-MFRKG/US/ /E

## 接続



OUT1 スイッチング出力またはIO-Link  
OUT2 スイッチング出力またはアナログ出力  
DIN EN 60947-5-2規格による色

芯線色：

BK = 黒  
BN = 茶  
BU = 青  
WH = 白