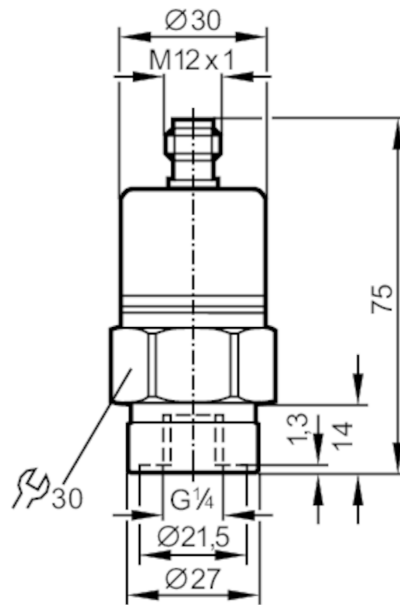


# PA9027



## Pressure transmitter with ceramic measuring cell

PA-001-RBR14-B-DVG/US/V



製品特性	
出力信号	アナログ出力、アナログ信号
測定範囲、検出距離	0~1 bar      0~1000 mbar
接圧部、容器接続部	接圧部 G 1/4 内ネジ
アプリケーション	
特性	金メッキ処理
アプリケーション	工業用アプリケーション
媒体	液体及び気体
媒体温度 [°C]	-25~90, (on request: -40~90 °C)
最大許容圧力 [MPa]	1
最小破壊圧力、最大許容圧力 [MPa]	3
圧力タイプ	ゲージ圧
電気的仕様	
使用電源電圧範囲 [V]	DC 16~32
消費電流 [mA]	< 18
絶縁抵抗 [MΩ]	100, (DC 500 V)
保護クラス	III
逆接続保護	有
入力 / 出力	
Number of inputs and outputs	アナログ出力数、アナログ出力: 1

# PA9027



## Pressure transmitter with ceramic measuring cell

PA-001-RBR14-B-DVG/US/V

出力		
最大出力数	1	
出力信号	アナログ出力、アナログ信号	
アナログ出力数、アナログ出力	1	
電圧出力 [V]	0~10	
最小負荷抵抗 [Ω]	2000	
過負荷保護回路	有	
測定範囲 / 設定範囲		
測定範囲、検出距離 [MPa]	0~0.1	
精度 / 誤差		
繰返し精度 [スパンに対する%]	< 0.1, (温度変化 < 10 K の場合)	
総合精度 [スパンに対する%]	< ± 0.25 (BFSL) / < ± 0.5 (LS), (BFSL = Best Fit Straight Line (最良適合直線), LS = 限界値設定)	
長時間安定性 [スパンに対する%]	< ± 0.05, (6ヶ月間の、6ヶ月毎)	
温度ドリフト (TEMPCO) ゼロ点誤差 [% / 10 K]	0.1, (0~80 °C)	
温度ドリフト (TEMPCO) スパン誤差 [% / 10 K]	0.2, (0~80 °C)	
応答時間		
アナログ出力の応答時間 [ms]	3	
使用環境条件		
使用周囲温度 [°C]	-25~80	
保存温度 [°C]	-40~100	
保護構造	IP 65	
試験 / 認証		
EMC	EN 61000-4-2 ESD	4 kV CD / 8 kV AD
	EN 61000-4-3 高周波放射	30 V/m
	EN 61000-4-4 Burst	2 kV
	EN 61000-4-6 高周波誘導結合に対する耐性	10 V
	放射妨害波耐性	according to the automotive directive 2004/104/EC
	CISPR 25	
	ノイズ耐性	according to the automotive directive 2004/104/EC
	ISO 11452-2 高周波放射	100 V/m
	ISO 7637-2 pulse	厳しさをレベル 4
	DIN EN 60068-2-27	50 (x 9.81 m/s <sup>2</sup> ) (11 ms)
衝撃耐性	DIN EN 61373	カテゴリ 3
	DIN EN 60068-2-6	20 (x 9.81 m/s <sup>2</sup> ) (10~2000 Hz)
振動耐性	DIN EN 61373	カテゴリ 2
MTTF [年]	478	
圧力機器指令	健全なエンジニアリングの実践, PED 流体グループ2に使用可能, group 1 fluids on request	
鉄道アプリケーション	DIN EN 50155 / IEC 60571	Klasse T3, C1, S1

# PA9027



## Pressure transmitter with ceramic measuring cell

PA-001-RBR14-B-DVG/US/V

機械的仕様	
重量、重さ [g]	221.5
材質	ステンレス 1.4404 (SUS316L), FKM , PA, EPDM/X
媒体接触部の材質	ステンレス 1.4305 (SUS303), セラミック, FKM
最小スイッチング回数	1億回
接圧部、容器接続部	接圧部 G 1/4 内ネジ
リストリクター素子内蔵	無し (後付け可能)
ディスプレイ / パーツ	
表示単位	kPa
備考	
梱包数	1 個
認証	表示機能はありません。仕様についてはSI単位での標記をご参考願います。

### 電気接続

コネクター式: 1 x M12, 接点、お問い合わせ、コンタクト: 金メッキ



### 接続

