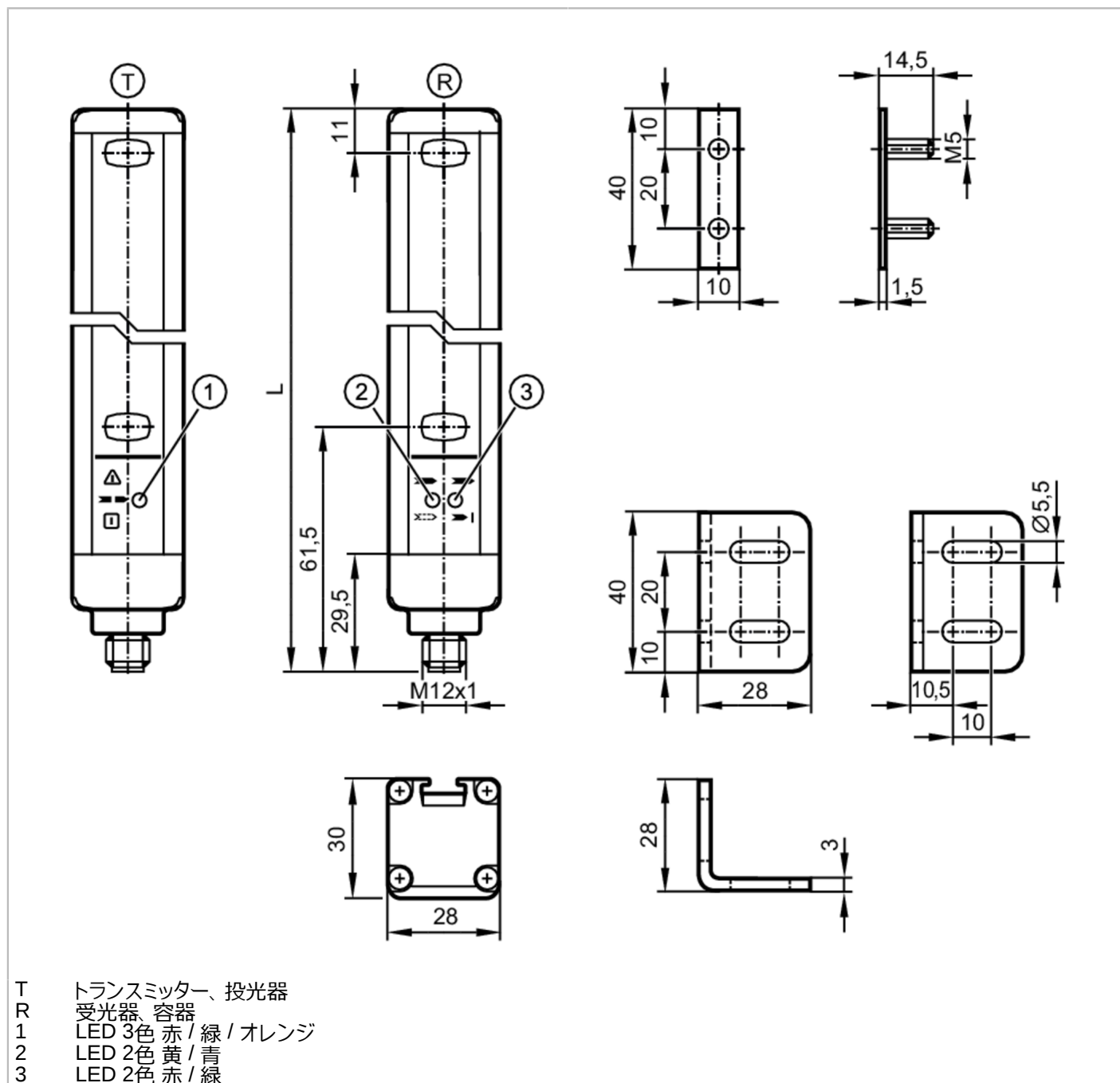


OY286S



セーフティライトカーテン

OYA0910-50-4-20-P-1



製品特性	
光源	赤外線
寸法図 [mm]	963 x 28 x 30
アプリケーション	
保護機能	侵入防止: 人体及び人体の一部



セーフティライトカーテン

OYA0910-50-4-20-P-1

電氣的仕様		
入力電源電圧範囲	[%]	20
使用電源電圧範囲	[V]	DC 24
保護クラス		III
逆接続保護		有
起動遅延時間	[s]	< 2
光源		赤外線
波長	[nm]	950
受光器、容器		
消費電流	[mA]	83
トランスミッター、投光器		
消費電流	[mA]	42
出力		
電気仕様		PNP
出力 (OSSD)		2
最大負荷電流	[mA]	400, (24 V)
短絡保護		有
監視範囲		
保護区域の高さ	[mm]	910
分解能 (検出分解能 d)	[mm]	50
保護区域の幅 (検出範囲)、保護区域の幅 (光度弱)	[m]	0~10
保護区域の幅 (検出範囲)、保護区域の幅 (光度強)	[m]	3~20
応答時間		
応答時間	[ms]	5
使用環境条件		
アプリケーション		EN 60654-1規格 class c: 耐候性のあるアプリケーション
使用周囲温度	[°C]	-10~55
最大相対湿度	[%]	95
保護構造		IP 65, IP 67
試験 / 認証		
EMC		IEC 61496-1
衝撃耐性		IEC 61496-1
振動耐性		IEC 61496-1
安全等級		
ESPE規格 (IEC 61496-1)		4
ISO 13849-1		カテゴリー 4, PL e
IEC 61508		SIL 3
IEC 62061		SIL cl 3
耐用時間 TM	[h]	175200
安全機能評価 PFHd	[1/h]	1.2E-08

OY286S



セーフティライトカーテン

OYA0910-50-4-20-P-1

機械的仕様		
重量、重さ	[g]	3195
寸法図	[mm]	963 x 28 x 30
材質		外装: アルミニウム, フロントレンズ: PC
長さ L	[mm]	963

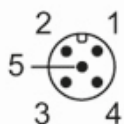
ディスプレイ / パーツ		
表示		LED, 黄色
		LED, 緑
		LED, 赤
		LED, 青
		LED, オレンジ色

アクセサリ	
アクセサリ (同梱)	L型取付けプレート: 4 取付スロット: 4 ナット

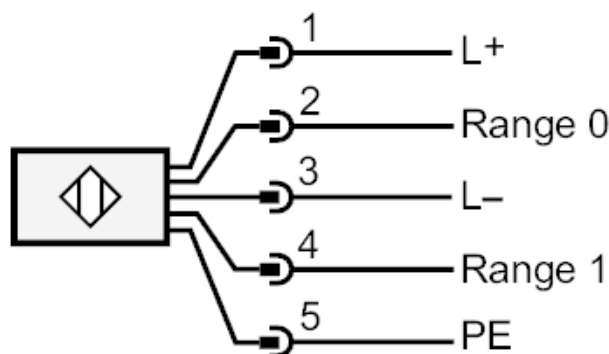
備考	
備考	8ピンコネクターのピン/芯線色の配列には規格がありません。、センサーやコネクタケーブルの配線図を必ずご確認ください。(データシート参照)
梱包数	1 個
認証	日本での労働安全衛生法の型式認定は未取得のため、日本国内のプレスとシャーにはご使用いただけません。

電気接続 - トランスミッター、投光器

コネクタ形式: 1 x M12



接続



OY286S

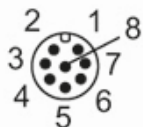


セーフティライトカーテン

OYA0910-50-4-20-P-1

電気接続 - 受光器、容器

コネクター式: 1 x M12, センサーケーブルの最大長さ、接続ケーブルの最大長さ、ケーブル長 最大: 100 m, 芯線断面 0.34 mm² の場合



接続

