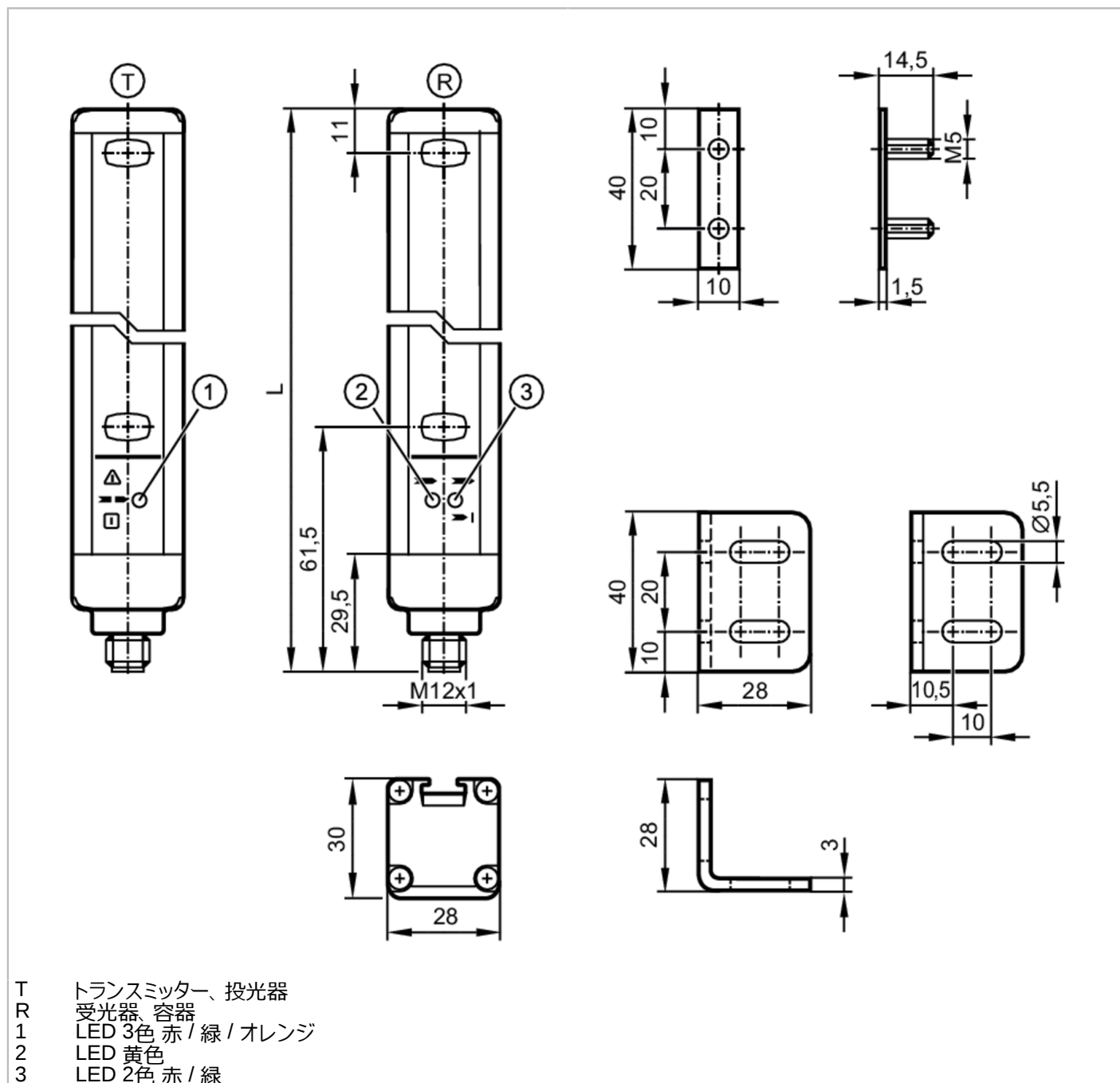


# OY056S



セーフティライトカーテン

OYA0910-40-2-12-P-1



<b>製品特性</b>	
光源	赤外線
寸法図 [mm]	963 x 28 x 30
<b>アプリケーション</b>	
保護機能	侵入防止: 手の保護



## セーフティライトカーテン

OYA0910-40-2-12-P-1

電氣的仕様		
入力電源電圧範囲	[%]	20
使用電源電圧範囲	[V]	DC 24
保護クラス		III
逆接続保護		有
起動遅延時間	[s]	< 2
光源		赤外線
波長	[nm]	950
受光器、容器		
消費電流	[mA]	83
トランスミッター、投光器		
消費電流	[mA]	42
出力		
電気仕様		PNP
出力 (OSSD)		2
最大負荷電流	[mA]	400, (24 V)
短絡保護		有
監視範囲		
保護区域の高さ	[mm]	910
分解能 (検出分解能 d)	[mm]	40
保護区域の幅 (検出範囲)、保護区域の幅 (光度弱)	[m]	0~4
保護区域の幅 (検出範囲)、保護区域の幅 (光度強)	[m]	3~12
応答時間		
応答時間	[ms]	9.5
使用環境条件		
アプリケーション		EN 60654-1規格 class c: 耐候性のあるアプリケーション
使用周囲温度	[°C]	-10~55
保存温度	[°C]	-20~70
最大相対湿度	[%]	95
保護構造		IP 65, IP 67
試験 / 認証		
EMC		IEC 61496-1
衝撃耐性		IEC 61496-1
振動耐性		IEC 61496-1
安全等級		
ESPE規格 (IEC 61496-1)		2
ISO 13849-1		カテゴリ 2, PL c
IEC 62061		SIL cl 1
耐用時間 TM	[h]	175200
安全機能評価 PFHd	[1/h]	4.1E-08

# OY056S



## セーフティライトカーテン

OYA0910-40-2-12-P-1

機械的仕様		
重量、重さ	[g]	3400
寸法図	[mm]	963 x 28 x 30
材質		外装: アルミニウム, フロントレンズ: PC
長さ L	[mm]	963

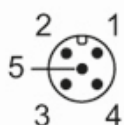
ディスプレイ / パーツ		
表示	トランスミッター、投光器	1 LED
	受光器、容器	2 LED

アクセサリ		
アクセサリ (同梱)	L型取付けプレート: 4	
	取付スロット: 4	
	ナット	

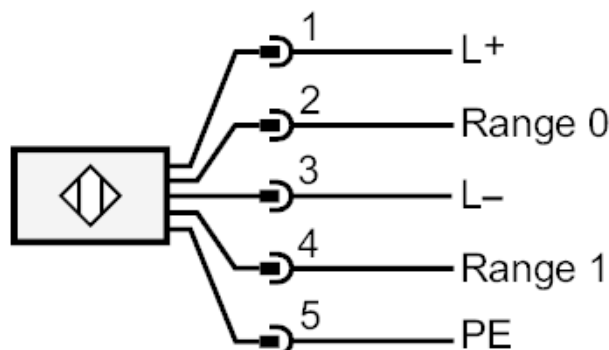
備考		
備考	8ピンコネクターのピン/芯線色の配列には規格がありません。、センサーやコネクタケーブルの配線図を必ずご確認ください。(データシート参照)	
梱包数	1 個	
認証	日本での労働安全衛生法の型式認定は未取得のため、日本国内のプレスとシャーにはご使用いただけません。	

### 電気接続 - トランスミッター、投光器

コネクタ形式: 1 x M12



### 接続



### 電気接続 - 受光器、容器

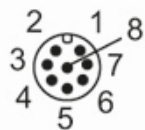
コネクタ形式: 1 x M12, センサーケーブルの最大長さ、接続ケーブルの最大長さ、ケーブル長 最大: 100 m, 芯線断面 0.34 mm<sup>2</sup> の場合

# OY056S



セーフティライトカーテン

OYA0910-40-2-12-P-1



## 接続

