

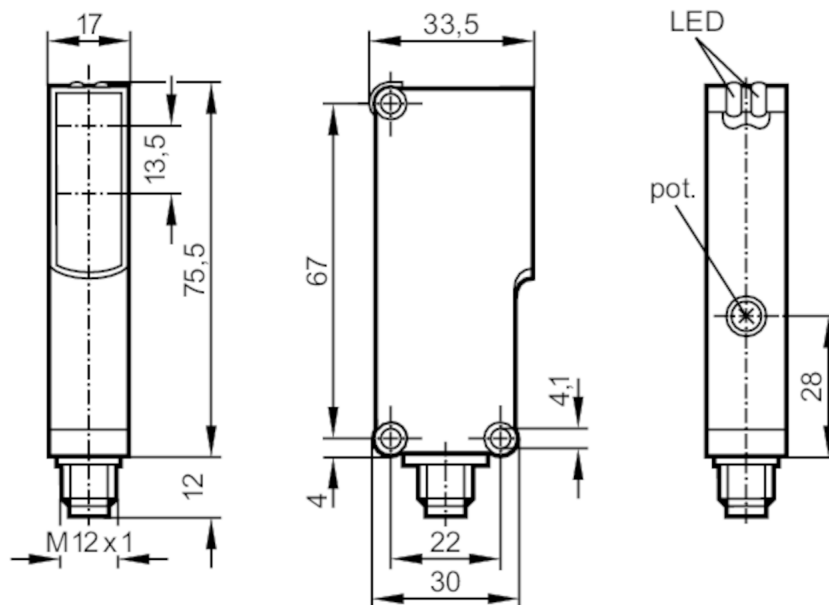
OT5214



背景抑制付拡散反射型光電センサー

OTH-CNKG/US

Article no longer available - archive entry



受光部: 下部レンズ
投光部: 上部レンズ

製品特性

光源	赤外線
外装	角形
寸法図 [mm]	75.5 x 17 x 33.5

アプリケーション

特性	背景抑制機能
検出原理	拡散反射型光電センサー

電気的仕様

使用電源電圧範囲 [V]	DC 10~30
消費電流 [mA]	< 60
保護クラス	II
逆接続保護	有
光源	赤外線
波長 [nm]	950

出力

電気仕様	NPN
出力機能	補完的な、C接点
スイッチング出力、スイッチング出力 内部電圧降下(最大) DC [V]	1.5
出力開閉電流 (DC) [mA]	100
応答周波数 (DC) [Hz]	700
短絡保護	有
短絡保護	有 (パルス式)
過負荷保護回路	有

OT5214



背景抑制付拡散反射型光電センサー

OTH-CNKG/US

監視範囲		
検出距離	[mm]	50~700, (無光沢白紙 200 x 200 mm 90 % 反射率)
感度調整		有
スポット径	[mm]	35
Light spot dimensions refer to		最大検出距離にて
背景抑制機能、背景抑制機能付		有
使用環境条件		
使用周囲温度	[°C]	-40~60
保護構造		IP 67
試験 / 認証		
EMC		EN 60947-5-2
機械的仕様		
外装		角形
寸法図	[mm]	75.5 x 17 x 33.5
材質		ABS
レンズ材質		PMMA
ディスプレイ / パーツ		
表示	スイッチング状態	1 x LED, 黄色
	操作、稼働、作用	1 x LED, 緑
アクセサリ		
アクセサリ (同梱)		Angle bracket: 1 x, E20461 調整ドライバー
備考		
梱包数		1 個
電気接続		
コネクター式: 1 x M12		

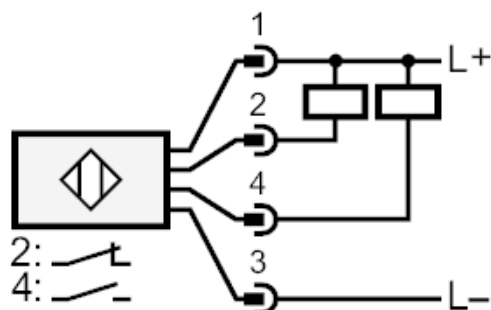
OT5214



背景抑制付拡散反射型光電センサー

OTH-CNKG/US

接続



Article no longer available - archive entry